

# KANTER





WERKZEUGHALTER FÜR CNC-DREHEMASCHINEN



TOOLHOLDERS FOR CNC LATHES



РЕЗЦЕДЕРЖАТЕЛИ ДЛЯ ТОКАРНЫХ СТАНКОВ С ЧПУ



PORTE-OUTILS POUR TOURS CNC



PORTAUTENSILI PER TORNI CNC



数控车床刀柄

- **DIN 69880** PAG. 316-351

---

- **KIT** PAG. 352

---

- **SPARE PARTS - RICAMBI** PAG. 354-361

---

- **ACCESSORIES - ACCESSORI** PAG. 362-373

# DIN 69880



**A1** **A2** Pag. 323



**D1** **D2** Pag. 331



**MW** **MW-AM** Pag. 343



**B1** **B2** Pag. 324



Pag. 332-333  
**E1**



**KS1** **KS2** Pag. 344



**B3** **B4** Pag. 325



Pag. 334-335  
**E2**



**HK1** **M** Pag. 345-346



**B5** **B6** Pag. 326



**E3** Pag. 336



**BORING TOOL** Pag. 347  
**AR** **AL** Pag. 348



**B7** **B8** Pag. 327



Pag. 337-339  
**E2-TAG**



**ARU** **ALU** Pag. 349



**C1** **C2** Pag. 328



**E4** Pag. 340



**PU1** Pag. 350



**C1-S** **C2-S** Pag. 329



**E7** **E8** Pag. 341



**PU2** Pag. 351



**C3** **C4** Pag. 330



**F** Pag. 342

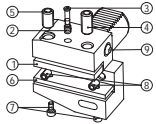


**KIT VDI** Pag. 352

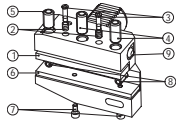
## SPARE PARTS RICAMBI



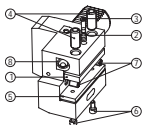
**PWZ 833** Pag. 355



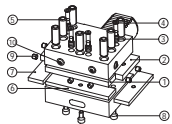
**B1-B2-B3-B4** Pag. 356



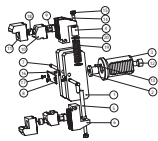
**B5-B6-B7-B8** Pag. 357



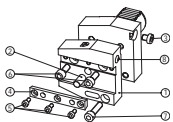
**C1-C2-C3-C4** Pag. 358



**D1-D2** Pag. 359



**HK1** Pag. 360



**AR-AL-ARU-ALU** Pag. 361

## ACCESSORIES / ACCESSORI



**BC** Pag. 363-365



**ASSEMBLY SUPPORT** Pag. 373



**E2-1** Pag. 366



**E2-3 114** Pag. 367



**115-165** Pag. 368



**RZ** Pag. 369



**115-165** Pag. 370



**NC Z2** Pag. 371



**CW CW-AM** Pag. 372

SOMMAIRE  
SUMMARY  
INDEX  
INHALTSVERZEICHNIS  
СОДЕРЖАНИЕ  
總結

**KAMATEK**

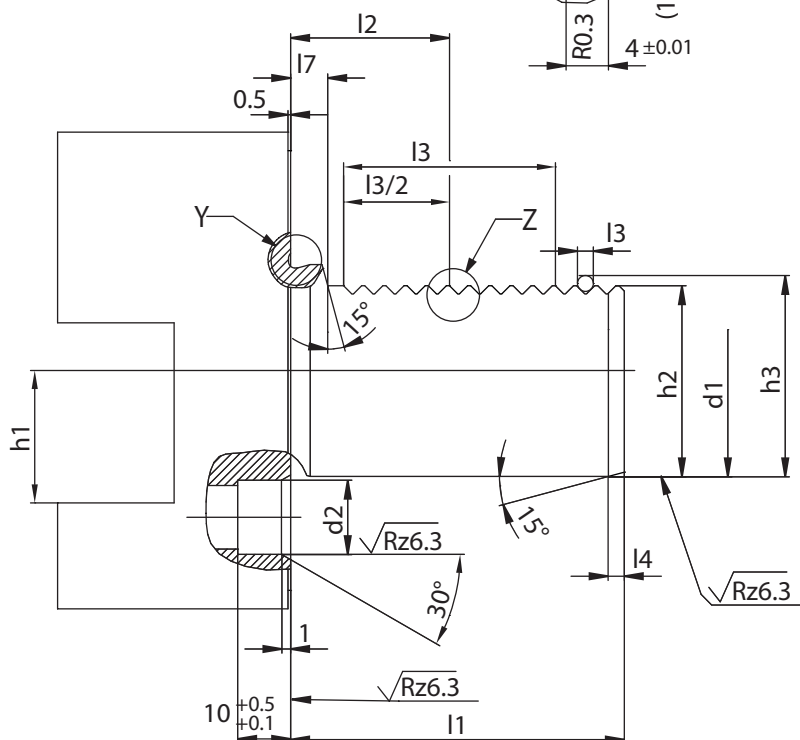
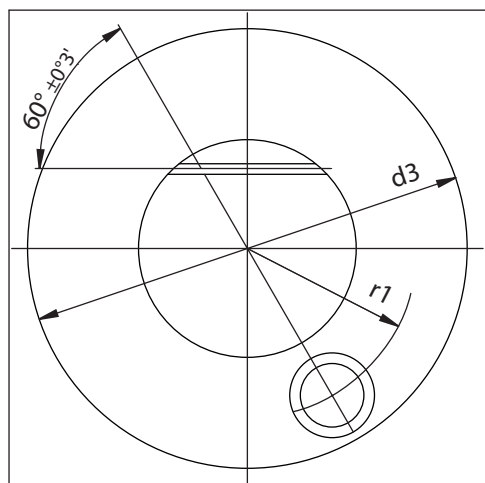
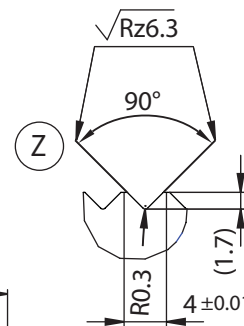
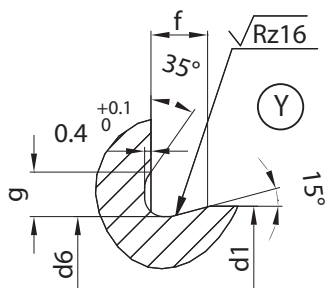
**DIN 69880**



WERKZEUGHALTER, ZYLINDERSCHAFT, TECHNISCHE HINWEISE  
 TOOL HOLDER WITH PARALLEL SHANK,  
 TECHNICAL SPECIFICATIONS  
 КОНСТРУКТИВНЫЕ РАЗМЕРЫ РЕЗЦЕДЕРЖАТЕЛЕЙ  
 С ХВОСТОВИКОМ VDI

PORTE-OUTIL AVEC QUEUE CYLINDRIQUE  
 SPECIFICATIONS TECHNIQUES  
 PORTAUTENSILI CON CODOLO CILINDRICO  
 SPECIFICHE TECNICHE  
 平行刀柄技术规格

## DIN 69880



d1	l1	d2	d3	d6	f	g	h1	h2	h3	l2	l3	l4	l7	r1	O-ring
h6	±0.3			-0.1			max.	±0.1	±0.1	±0.05	min.	+1		±0.02	
16	32	8 H6	40	15.4	2.0	1.7	12	15	16.92	12.7	16	2	3.5	14.5	15x1,5
20	40	10 H6	50	19.1	2.4	2	16	18	19.92	21.7	24	2	7	18	18,77x1,78
25	48	10 H6	58	24.1	2.4	2	16	23.5	25.42	21.7	24	2	7	21	23,52x1,78
30	55	14 H8	68	29.1	2.4	2	20	27	28.92	29.7	40	2	7	25	28,3x1,78
40	63	14 H8	83	38.7	3.7	2.8	25	36	37.92	29.7	40	3	7	32	37,77x2,62
50	78	16 H8	98	48.7	3.7	2.8	32	45	46.92	35.7	48	3	8	37	47,29x2,62
60	94	16 H8	123	58.7	4.3	3.7	32	55	56.92	43.7	56	4	10	48	56,74x3,53
80	124	20 H8	158	78.7	4.3	3.7	40	72	73.92	59.7	80	4	10	65	75,79x3,53

O-Ring inbegriffen in den radialen VDI - O-ring included in radial VDI - В поставку с радиальным держателем включено кольцо  
 O-ring inclus dans les VDI radials - O-ring incluso nei VDI radiali - O 令包含在径向 VDI 中



## STEILKEGELAUFNAHMEN MIT VDI-ZYLINDRISCHEM SCHAFT

## TECHNISCHE DATEN

ALLE KINTEK-STEILKEGELAUFNAHMEN WERDEN NACH DEN DIN 69880-NORMEN ANGEFERTIGT.

**TOLERANZEN VOM ZYLINDRISCHEM SCHAFT** - IN KLASSE IT6 (H6) ANGEFERTIGT.

### **RUNDLAUFGENAUIGKEIT DER SPANNZANGENGENAUFNAHME**

DIE DIN 69880-6 NORM SCHREIBT EINE RUNDLAUFGENAUIGKEIT ZWISCHEN AUSSENKEGEL UND INNENKEGEL/SPANNZANGENSITZ VON 0,02 VOR

- Aus Stahl mit Härte HRC 58 +/-2, Festigkeit 800-1000 N/mm<sup>2</sup> angefertigt
- inneres, äußeres Schleifen, auch an der Verzahnung und am Gewinde der Spannzangmutter



## TOOLHOLDERS WITH CYLINDRICAL SHANK VDI

## TECHNICAL FEATURES

ALL KINTEK TOOLHOLDERS ARE MANUFACTURED ACCORDING TO DIN 69880.

**CYLINDRICAL SHANK'S TOLERANCE** - ACCORDING TO THE CLASS IT6 (H6)

### **COLLET CHUCK'S RUNOUT ACCURACY**

- The norm DIN 69880-6 permits a runout error of 0,02 for DIN 6499 and DIN 6388 collet chucks
- Manufactured with casehardening steel with hardness HRC 58 +/-2, strength 800-1000 N/mm<sup>2</sup>
- Internal diameters, shank and tooling are completely grinding finished



## РЕЗЦЕДЕРЖАТЕЛИ С ХВОСТОВИКОМ VDI

## ТЕХНИЧЕСКОЕ ОПИСАНИЕ

ВСЕ РЕЗЦЕДЕРЖАТЕЛИ КИНТЕК ИЗГОТОВЛЕННЫ СОГЛАСНО DIN 69880

**ТОЧНОСТЬ ХВОСТОВИКА** - СООТВЕТСТВУЕТ КЛАССУ IT6 (H6)

### **БИЕНИЕ ЦАНГОВЫХ ПАТРОНОВ**

- В соответствии с нормами DIN 69880-6 биение цанговых патронов DIN 6499 и DIN 6388 составляет 0,02
- Изготовлены из стали с последующей цементацией, твердость 58 +/-2 HRC, прочность 800-1000 Н/мм<sup>2</sup>
- Все внутренние диаметры, хвостовик и насечки отшлифованы



## PORTE-OUTILS AVEC TIRETTE CILINDRIQUE VDI

## DONNEES TECHNIQUES

Tous les porte-outils KINTEK sont fabriqués selon les normes DIN (qui prévoient les mêmes classes de tolérance pour les attachements DIN 69880).

**TOLERANCE DE LA QUEUE CILINDRIQUE** - FABRIQUÉS EN CLASSE IT6 (H6)

### COAXIALITÉ PORTE-PINCE

- La norme DIN 69880-6 admet une erreur de 0,02 maximum soit pour les porte-pinces DIN6499 que DIN6388
- Produits en acier cémenté allié avec dureté HRC 58+-2 résistance 800-1000 N/mm<sup>2</sup>
- Finition de rectification intérieur, extérieur, denture



## PORTAUTENSILI CON CODOLO CILINDRICO VDI

## DATI TECNICI

Tutti i portautensili KINTEK vengono prodotti secondo le normative DIN 69880

**TOLLERANZA DEL GAMBO CILINDRICO** - PRODOTTI IN CLASSE IT6 (H6)

### COASSIALITÀ PORTAPINZA

La normativa DIN 69880-6 ammette un errore massimo di 0,02 sia per i portapinze DIN6499 che DIN 6388

- Costruiti in acciaio con durezza HRC 58+-2 resistenza 800-1000 N/mm<sup>2</sup>
- Finitura di rettifica, interna, esterna, dentatura e nelle filettature delle ghiera chiudipinza



## 圆柱VDI刀柄

## 技术特点

所有 KINTEK 刀柄均是根据 DIN69880 标准制造的。

**圆柱柄的误差** - 依据 IT6 (H6) 等级

### 弹簧夹头的径向跳动精度

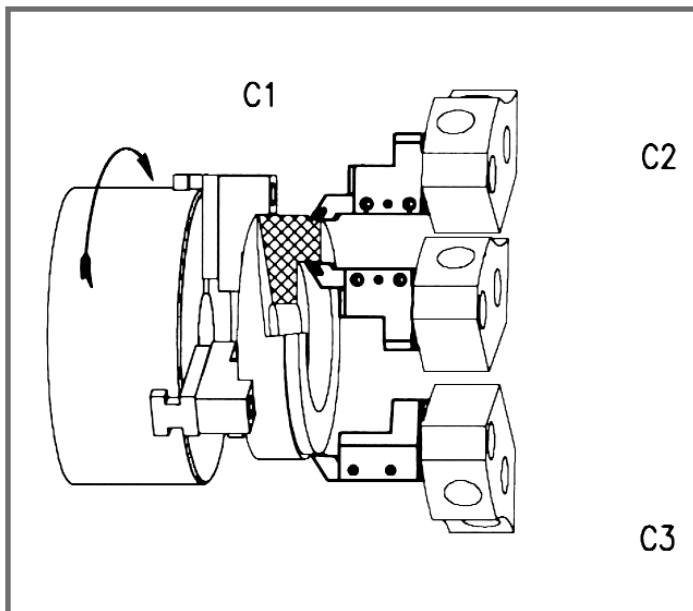
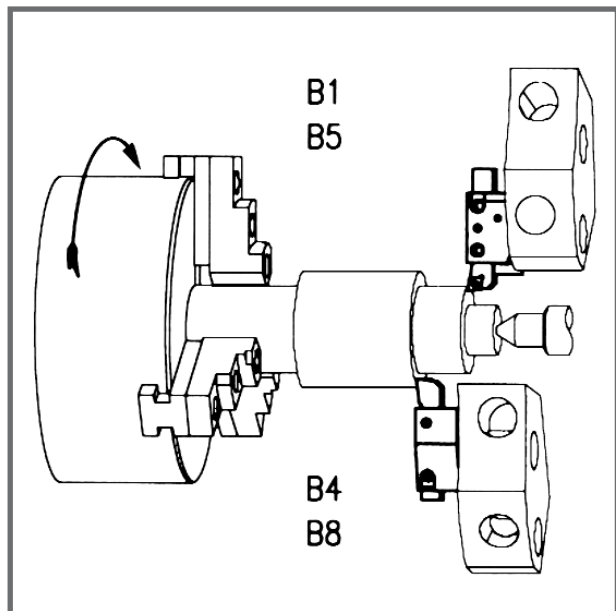
- DIN 69880-6 标准允许 DIN 6499 和 DIN 6388 弹簧夹头的径向跳动误差为 0.02。
- 用表面硬化钢材制造，硬度达 HRC 58+-2，强度达 800-1000 N/平方毫米。
- 内径、柄和齿间均完全经过打磨处理。



ANWENDUNG VON WERKZEUGHALTERN MIT RECHTSLAUF  
 USE OF TOOLHOLDERS WITH CLOCKWISE  
 SPINDLE ROTATION  
 ПРИМЕНЕНИЕ РЕЗЦЕДЕРЖАТЕЛЕЙ ПРИ  
 ВРАЩЕНИИ ДЕТАЛИ ПО ЧАСОВОЙ СТРЕЛКЕ

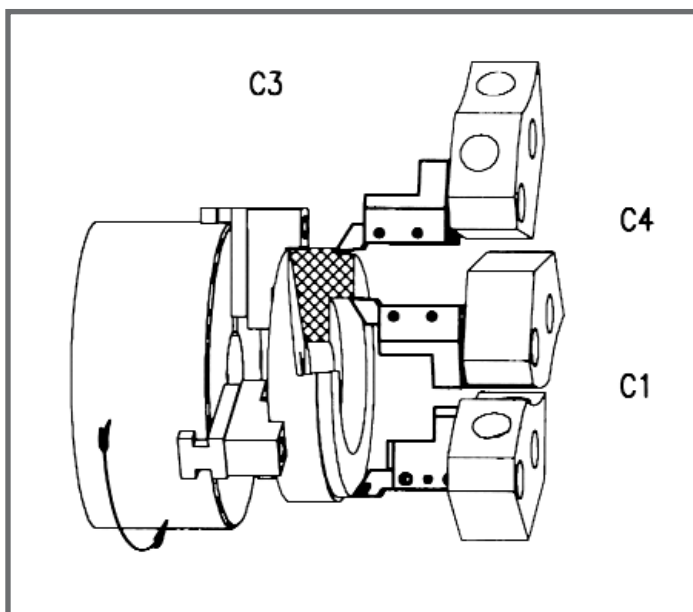
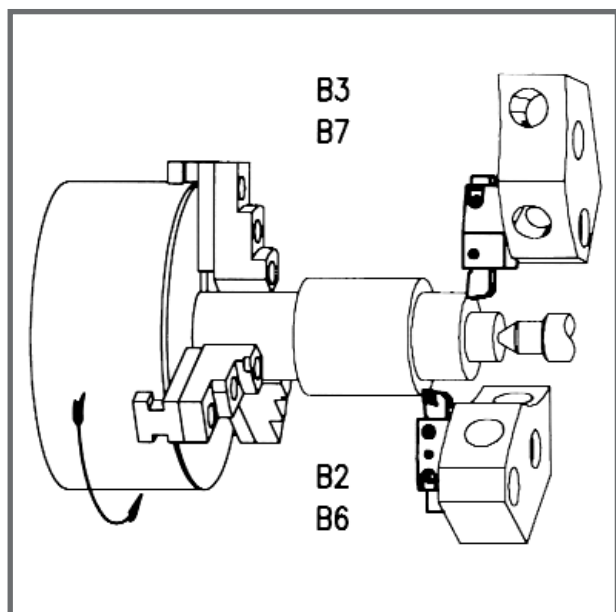
EMPLOI DE PORTE-OUTILS AVEC  
 ROTATION HORAIRE DE LA BROCHE  
 IMPIEGO DI PORTAUTENSILI  
 CON ROTAZIONE ORARIA DEL MANDRINO  
 轴顺时针旋转的刀柄的使用

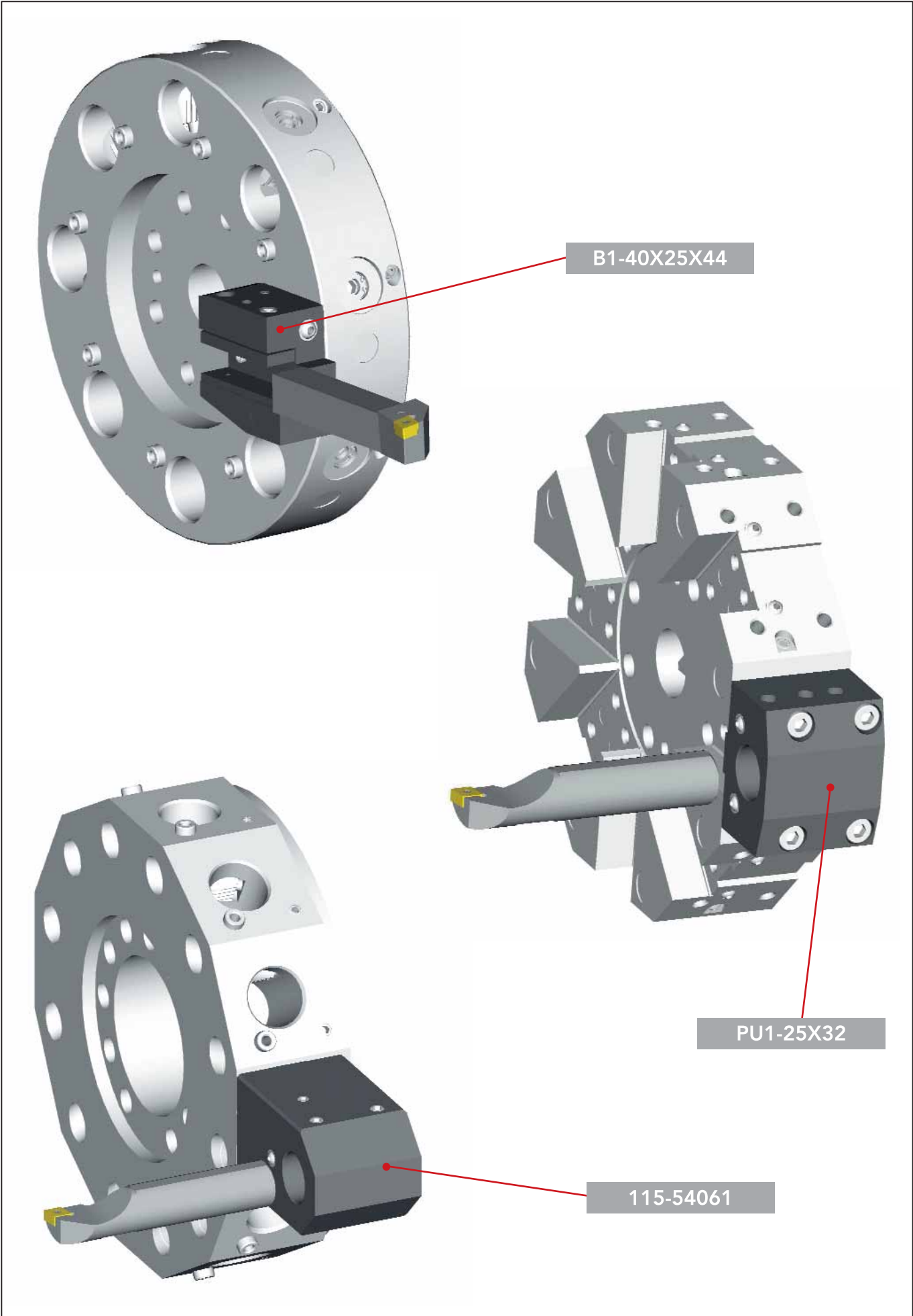
## DIN 69880

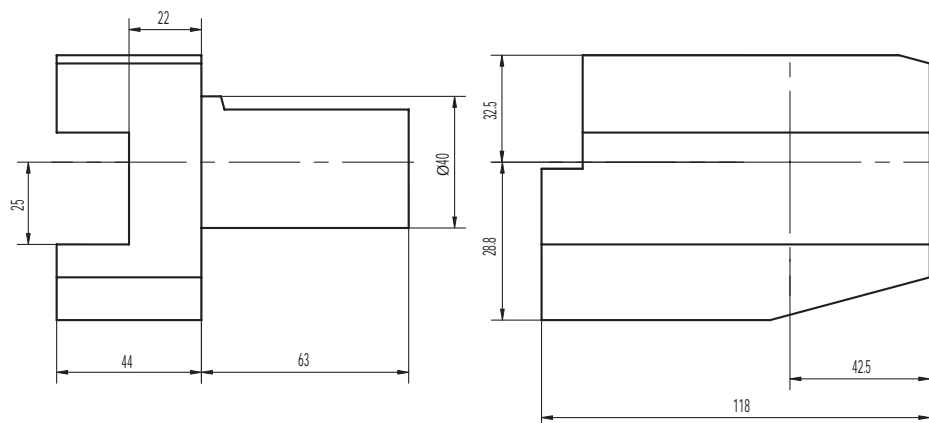
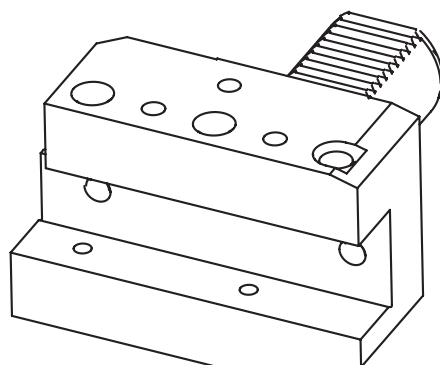


ANWENDUNG VON WERKZEUGHALTERN MIT LINKSLAUF  
 USE OF TOOLHOLDERS WITH COUNTERCLOCKWISE  
 SPINDLE ROTATION  
 ПРИМЕНЕНИЕ РЕЗЦЕДЕРЖАТЕЛЕЙ ПРИ ВРАЩЕНИИ  
 ДЕТАЛИ ПРОТИВ ЧАСОВОЙ СТРЕЛКИ

EMPLOI DE PORTE-OUTILS AVEC ROTATION  
 ANTIHORAIRE DE LA BROCHE  
 IMPIEGO DI PORTAUTENSILI CON ROTAZIONE  
 ANTIORARIA DEL MANDRINO  
 带逆时针旋转的刀柄用法







Auf Anfrage sind Dispositionszeichnungen im dxf-Format mit entsprechenden Massen verfügbar.



On request we can send you general layouts in dxf format with the relative dimensions.



По запросу мы готовы выслать Вам общий чертеж в формате dxf с соответствующими размерами.



Sur demande les dessins d'avant-projet en format dxf sont disponibles avec les relatives cotes.



Sono disponibili a richiesta i disegni di massima in formato dxf con relative quote di ingombro.

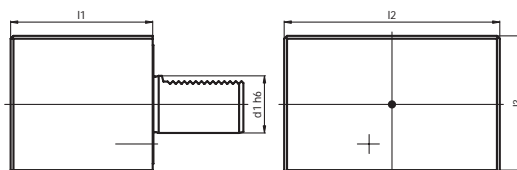


如有要求，我们可以发送DXF格式的带有相关参数的总体设计。

VIERKANT-ROHLING FÜR SONDERAUSFÜHRUNGEN  
 RECTANGULAR BLANK FOR SPECIAL VERSIONS  
 ПРИЗМАТИЧЕСКИЕ ЗАГОТОВКИ ДЛЯ СПЕЦИАЛЬНЫХ РЕЗЦЕДЕРЖАТЕЛЕЙ

EBAUCHE RECTANGULAIRE POUR VERSIONS SPECIALES  
 PORTAUTENSILE PER VERSIONI SPECIALI RETTANGOLARE  
 专用矩形柄

A1

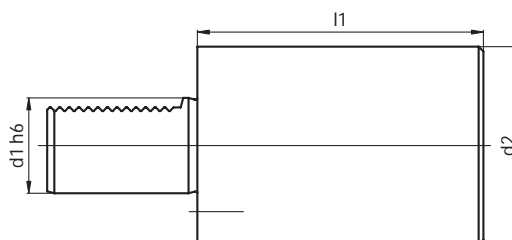


Code N.	d1	l1	l2	l3
A1-16x44	16	44	78	44
A1-20x65	20	65	100	60
A1-25x75	25	75	100	60
A1-30x85	30	85	130	76
A1-40x100	40	100	151	96
A1-50x125	50	125	160	120
A1-60x160	60	160	165	125
A1-80x200	80	200	220	160

ZYLINDER-ROHLING FÜR SONDERAUSFÜHRUNGEN  
 ROUND BLANK FOR SPECIAL VERSIONS  
 ЦИЛИНДРИЧЕСКИЕ ЗАГОТОВКИ ДЛЯ СПЕЦИАЛЬНЫХ РЕЗЦЕДЕРЖАТЕЛЕЙ

EBAUCHE CYLINDRIQUE POUR VERSIONS SPECIALES  
 PORTAUTENSILE PER VERSIONI SPECIALI ROTONDO  
 专用圆形柄

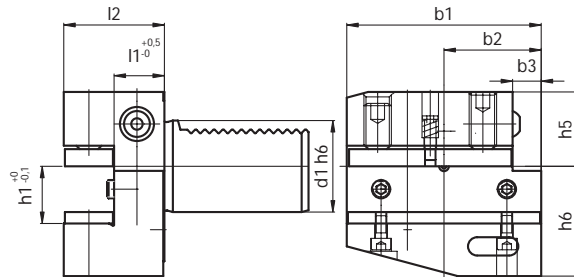
A2



Code N.	d1	d2	l1
A2-16x60	16	40	60
A2-20x70	20	50	70
A2-25x80	25	58	80
A2-25x200	25	58	200
A2-30x100	30	68	100
A2-30x240	30	68	240
A2-40x120	40	83	120
A2-40x320	40	83	320
A2-50x135	50	98	135
A2-50x400	50	98	400
A2-60x150	60	123	150
A2-60x480	60	123	480
A2-80x500	80	158	500

RADIAL WERKZEUGHALTER, RECHTS, KURZ  
 RADIAL HOLDER, RH, SHORT  
 РЕЗЦЕДЕРЖАТЕЛИ РАДИАЛЬНЫЕ ПРАВЫЕ. КОРОТКОЕ ИСПОЛНЕНИЕ.  
 PORTE-OUTIL RADIAL DROIT, COURT  
 PORTAUTENSILE CON SEDE  
 TRASVERSALE RETTANGOLARE, DX CORTO  
 径向刀柄, RH, 短的

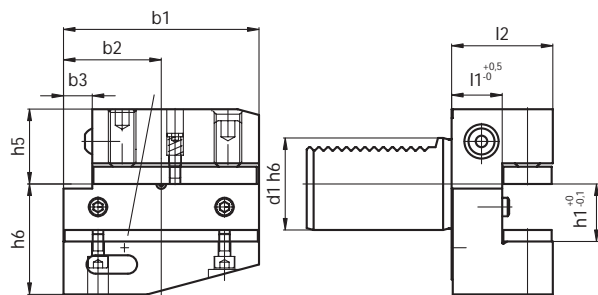
B1



Code N.	d1	b1	b2	b3	h1	h5	h6	l1	l2
B1-16x12x24	16	42	23	5	12	20	22	13	24
B1-16x12x34	16	42	23	5	12	20	22	23	34
B1-20x16x30	20	55	30	7	16/12	25	30	16	30
B1-20x16x40	20	55	30	7	16/12	25	30	26	40
B1-25x16x30	25	55	30	7	16/12	25	30	16	30
B1-25x16x40	25	55	30	7	16/12	25	30	26	40
B1-30x20x40	30	70	35	10	20/16	28	38	22	40
B1-30x20x60	30	70	35	10	20/16	28	38	42	60
B1-40x25x44	40	85	42.5	12.5	25/20	32.5	48	22	44
B1-50x32x55	50	100	50	16	32/25	35	60	30	55
B1-60x32x60	60	125	62.5	16	32/25	42.5	62.5	30	60
B1-80x40x75	80	160	80	20	40/32	55	80	40	75

RADIAL WERKZEUGHALTER, LINKS, KURZ  
 RADIAL HOLDER, LH, SHORT  
 РЕЗЦЕДЕРЖАТЕЛИ РАДИАЛЬНЫЕ ЛЕВЫЕ. КОРОТКОЕ ИСПОЛНЕНИЕ.  
 PORTE-OUTIL RADIAL GAUCHE, COURT  
 PORTAUTENSILE CON SEDE  
 TRASVERSALE RETTANGOLARE, SX CORTO  
 径向刀柄, LH, 短的

B2

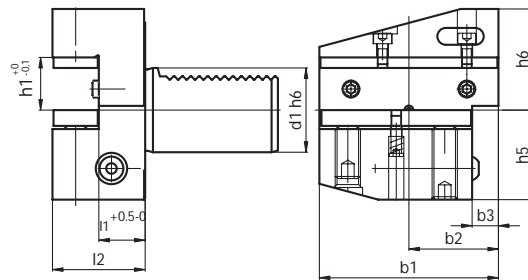


Code N.	d1	b1	b2	b3	h1	h5	h6	l1	l2
B2-16x12x24	16	42	23	5	12	20	22	13	24
B2-16x12x34	16	42	23	5	12	20	22	23	34
B2-20x16x30	20	55	30	7	16/12	25	30	16	30
B2-20x16x40	20	55	30	7	16/12	25	30	26	40
B2-25x16x30	25	55	30	7	16/12	25	30	16	30
B2-25x16x40	25	55	30	7	16/12	25	30	26	40
B2-30x20x40	30	70	35	10	20/16	28	38	22	40
B2-30x20x60	30	70	35	10	20/16	28	38	42	60
B2-40x25x44	40	85	42.5	12.5	25/20	32.5	48	22	44
B2-50x32x55	50	100	50	16	32/25	35	60	30	55
B2-60x32x60	60	125	62.5	16	32/25	42.5	62.5	30	60
B2-80x40x75	80	160	80	20	40/32	55	80	40	75

S. Ersatzteile auf Seite 356 - Spare parts on page 356 - Запасные части на стр. 356 - Voyez les pièces détachées à la page 356 - Vedi ricambi a pag. 356 - 附件部分见 356 页

RADIAL WERKZEUGHALTER, ÜBERKOPF LINKS, KURZ  
 RADIAL HOLDER, UPSIDE-DOWN, RH, SHORT  
 РЕЗЦЕДЕРЖАТЕЛИ РАДИАЛЬНЫЕ ПЕРЕВЕРНУТЫЕ ПРАВЫЕ.  
 КОРОТКОЕ ИСПОЛНЕНИЕ. PORTE-OUTIL RADIAL RENVERSE, DROIT, COURT  
 PORTAUTENSILE CON SEDE TRASVERSALE  
 RETTANGOLARE, ROVESCIO DX CORTO  
 径向柄, 倒置, RH, 短

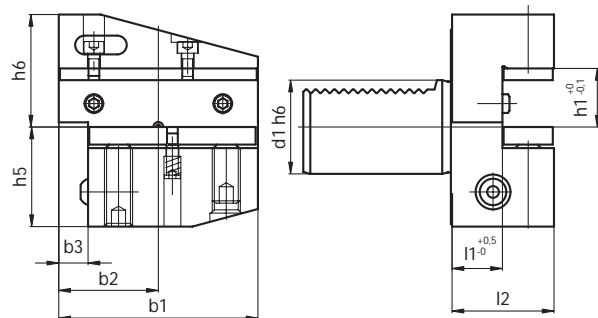
B3



Code N.	d1	b1	b2	b3	h1	h5	h6	l1	l2
B3-16x12x24	16	42	23	5	12	20	22	13	24
B3-16x12x34	16	42	23	5	12	20	22	23	34
B3-20x16x30	20	55	30	7	16/12	25	30	16	30
B3-20x16x40	20	55	30	7	16/12	25	30	26	40
B3-25x16x30	25	55	30	7	16/12	25	30	16	30
B3-25x16x40	25	55	30	7	16/12	25	30	26	40
B3-30x20x40	30	70	35	10	20/16	35	38	22	40
B3-30x20x60	30	70	35	10	20/16	35	38	42	60
B3-40x25x44	40	85	42.5	12.5	25/20	42.5	48	22	44
B3-50x32x55	50	100	50	16	32/25	50	60	30	55
B3-60x32x60	60	125	62.5	16	32/25	62.5	62.5	30	60
B3-80x40x75	80	160	80	20	40/32	80	80	40	75

RADIAL WERKZEUGHALTER, ÜBERKOPF LINKS, KURZ  
 RADIAL HOLDER, UPSIDE-DOWN, LH, SHORT  
 РЕЗЦЕДЕРЖАТЕЛИ РАДИАЛЬНЫЕ ПЕРЕВЕРНУТЫЕ ЛЕВЫЕ.  
 КОРОТКОЕ ИСПОЛНЕНИЕ. PORTE-OUTIL RADIAL RENVERSE, GAUCHE, COURT  
 PORTAUTENSILE CON SEDE TRASVERSALE  
 RETTANGOLARE, ROVESCIO SX CORTO  
 径向柄, 倒置, LH, 短

B4

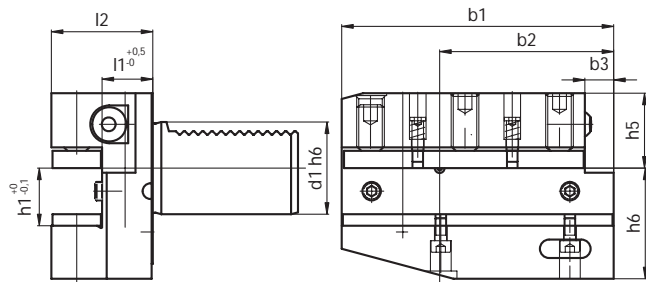


Code N.	d1	b1	b2	b3	h1	h5	h6	l1	l2
B4-16x12x24	16	42	23	5	12	20	22	13	24
B4-16x12x34	16	42	23	5	12	20	22	23	34
B4-20x16x30	20	55	30	7	16/12	25	30	16	30
B4-20x16x40	20	55	30	7	16/12	25	30	26	40
B4-25x16x30	25	55	30	7	16/12	25	30	16	30
B4-25x16x40	25	55	30	7	16/12	25	30	26	40
B4-30x20x40	30	70	35	10	20/16	35	38	22	40
B4-30x20x60	30	70	35	10	20/16	35	38	42	60
B4-40x25x44	40	85	42.5	12.5	25/20	42.5	48	22	44
B4-50x32x55	50	100	50	16	32/25	50	60	30	55
B4-60x32x60	60	125	62.5	16	32/25	62.5	62.5	30	60
B4-80x40x75	80	160	80	20	40/32	80	80	40	75

S. Ersatzteile auf Seite 356 - Spare parts on page 356 - Запасные части на стр. 356 - Voyez les pièces détachées à la page 356 - Vedi ricambi a pag. 356 - 附件部分见 356 页

RADIAL WERKZEUGHALTER, RECHTS, LANG  
 RADIAL HOLDER, RH, LONG  
 РЕЗЦЕДЕРЖАТЕЛИ РАДИАЛЬНЫЕ ПРАВЫЕ.  
 ДЛИННОЕ ИСПОЛНЕНИЕ. 径向柄, 倒置, RH, 长

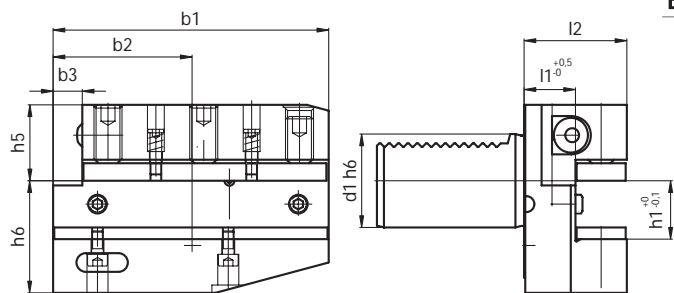
B5



Code N.	d1	b1	b2	b3	h1	h5	h6	l1	l2
B5-16x12x24	16	58	39	5	12	20	22	13	24
B5-16x12x34	16	58	39	5	12	20	22	23	34
B5-20x16x30	20	75	50	7	16/12	25	30	16	30
B5-20x16x40	20	75	50	7	16/12	25	30	26	40
B5-25x16x30	25	75	50	7	16/12	25	30	16	30
B5-25x16x40	25	75	50	7	16/12	25	30	26	40
B5-30x20x40	30	100	65	10	20/16	28	38	22	40
B5-30x20x60	30	100	65	10	20/16	28	38	42	60
B5-40x25x44	40	118	75.5	12.5	25/20	32.5	48	22	44
B5-50x32x55	50	130	80	16	32/25	35	60	30	55
B5-60x32x60	60	145	82.5	16	32/25	42.5	62.5	30	60
B5-80x40x75	80	190	110	20	40/32	55	80	40	75

RADIAL WERKZEUGHALTER, LINKS, LANG  
 RADIAL HOLDER, LH, LONG  
 РЕЗЦЕДЕРЖАТЕЛИ РАДИАЛЬНЫЕ ЛЕВЫЕ.  
 ДЛИННОЕ ИСПОЛНЕНИЕ. 径向柄, 倒置, LH, 长

B6

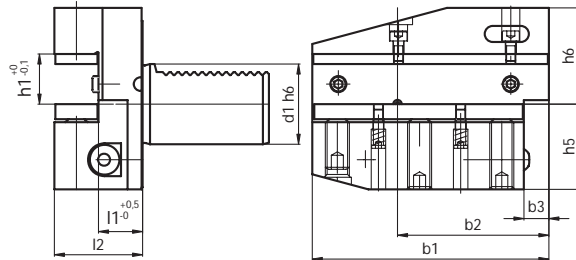


Code N.	d1	b1	b2	b3	h1	h5	h6	l1	l2
B6-16x12x24	16	58	39	5	12	20	22	13	24
B6-16x12x34	16	58	39	5	12	20	22	23	34
B6-20x16x30	20	75	50	7	16/12	25	30	16	30
B6-20x16x40	20	75	50	7	16/12	25	30	26	40
B6-25x16x30	25	75	50	7	16/12	25	30	16	30
B6-25x16x40	25	75	50	7	16/12	25	30	26	40
B6-30x20x40	30	100	65	10	20/16	28	38	22	40
B6-30x20x60	30	100	65	10	20/16	28	38	42	60
B6-40x25x44	40	118	75.5	12.5	25/20	32.5	48	22	44
B6-50x32x55	50	130	80	16	32/25	35	60	30	55
B6-60x32x60	60	145	82.5	16	32/25	42.5	62.5	30	60
B6-80x40x75	80	190	110	20	40/32	55	80	40	75

S. Ersatzteile auf Seite 357 - Spare parts on page 357 - Запасные части на стр. 357 - Voyez les pièces détachées à la page 357 - Vedi ricambi a pag. 357 - 附件部分见 357 页

RADIAL WERKZEUGHALTER, ÜBERKOPF RECHTS, LANG  
 RADIAL HOLDER, UPSIDE-DOWN, RH, LONG  
 РЕЗЦЕДЕРЖАТЕЛИ РАДИАЛЬНЫЕ ПЕРЕВЕРНУТЫЕ ПРАВЫЕ.  
 ДЛИННОЕ ИСПОЛНЕНИЕ. PORTE-OUTIL RADIAL RENVERSE, DROIT, LONG  
 PORTAUTENSILE CON SEDE TRASVERSALE  
 RETTANGOLARE, ROVESCIO DX LUNGO  
 径向柄, 倒置, RH, 短

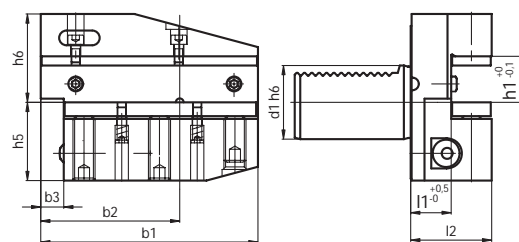
B7



Code N.	d1	b1	b2	b3	h1	h5	h6	l1	l2
B7-16x12x24	16	58	39	5	12	20	22	13	24
B7-16x12x34	16	58	39	5	12	20	22	23	34
B7-20x16x30	20	75	50	7	16/12	25	30	16	30
B7-20x16x40	20	75	50	7	16/12	25	30	26	40
B7-25x16x30	25	75	50	7	16/12	25	30	16	30
B7-25x16x40	25	75	50	7	16/12	25	30	26	40
B7-30x20x40	30	100	65	10	20/16	35	38	22	40
B7-30x20x60	30	100	65	10	20/16	35	38	42	60
B7-40x25x44	40	118	75.5	12.5	25/20	42.5	48	22	44
B7-50x32x55	50	130	80	16	32/25	50	60	30	55
B7-60x32x60	60	145	82.5	16	32/25	62.5	62.5	30	60
B7-80x40x75	80	190	110	20	40/32	80	80	40	75

RADIAL WERKZEUGHALTER, ÜBERKOPF LINKS, LANG  
 RADIAL HOLDER, UPSIDE-DOWN, LH, SHORT  
 РЕЗЦЕДЕРЖАТЕЛИ РАДИАЛЬНЫЕ ПЕРЕВЕРНУТЫЕ ЛЕВЫЕ.  
 ДЛИННОЕ ИСПОЛНЕНИЕ. PORTE-OUTIL RADIAL RENVERSE, GAUCHE, LONG  
 PORTAUTENSILE CON SEDE TRASVERSALE  
 RETTANGOLARE, ROVESCIO SX LUNGO  
 径向柄, 倒置, LH, 短

B8



Code N.	d1	b1	b2	b3	h1	h5	h6	l1	l2
B8-16x12x24	16	58	39	5	12	20	22	13	24
B8-16x12x34	16	58	39	5	12	20	22	23	34
B8-20x16x30	20	75	50	7	16/12	25	30	16	30
B8-20x16x40	20	75	50	7	16/12	25	30	26	40
B8-25x16x30	25	75	50	7	16/12	25	30	16	30
B8-25x16x40	25	75	50	7	16/12	25	30	26	40
B8-30x20x40	30	100	65	10	20/16	35	38	22	40
B8-30x20x60	30	100	65	10	20/16	35	38	42	60
B8-40x25x44	40	118	75.5	12.5	25/20	42.5	48	22	44
B8-50x32x55	50	130	80	16	32/25	50	60	30	55
B8-60x32x60	60	145	82.5	16	32/25	62.5	62.5	30	60
B8-80x40x75	80	190	110	20	40/32	80	80	40	75

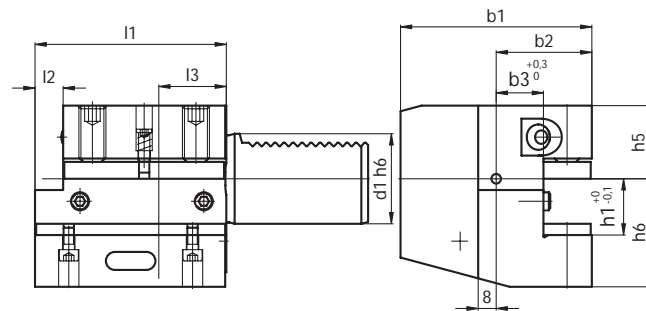
S. Ersatzteile auf Seite 357 - Spare parts on page 357 - Запасные части на стр. 357 - Voyez les pièces détachées à la page 357 - Vedi ricambi a pag. 357 - 附件部分见 357 页



AXIAL WERKZEUGHALTER, RECHTS  
 AXIAL HOLDER, RH  
 РЕЗЦЕДЕРЖАТЕЛИ ОСЕВЫЕ ПРАВЫЕ

PORTE-OUTIL AXIAL, DROIT  
 PORTAUTENSILE CON SEDE LONGITUDINALE RETTANGOLARE, DESTRO  
 轴向刀柄, RH

C1

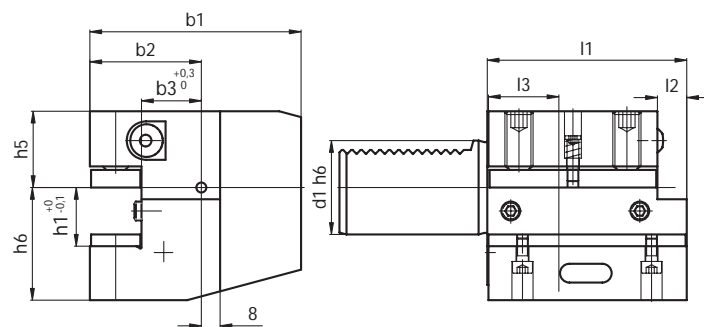


Code N.	d1	b1	b2	b3	h1	h5	h6	l1	l2	l3
C1-16x12x44	16	43	24	13	12	20	22	44	5	20
C1-20x16x50	20	65	40	26	16/12	25	30	50	-	30
C1-20x16x55	20	52	27	13	16/12	25	30	55	7	30
C1-25x16x55	25	58	33	19	16/12	25	30	55	7	20
C1-30x20x70	30	70	35	17	20/16	28	38	70	10	30
C1-40x25x85	40	85	42.5	21	25/20	32.5	48	85	12.5	30
C1-50x32x100	50	100	50	26	32/25	35	60	100	16	40
C1-60x32x125	60	125	62.5	33	32/25	42.5	62.5	125	16	40
C1-80x40x160	80	160	80	42	40/32	55	80	160	20	40

AXIAL WERKZEUGHALTER, LINKS  
 AXIAL HOLDER, LH  
 РЕЗЦЕДЕРЖАТЕЛИ ОСЕВЫЕ ЛЕВЫЕ

PORTE-OUTIL AXIAL, GAUCHE  
 PORTAUTENSILE CON SEDE LONGITUDINALE RETTANGOLARE, SINISTRO  
 轴向刀柄, LH

C2

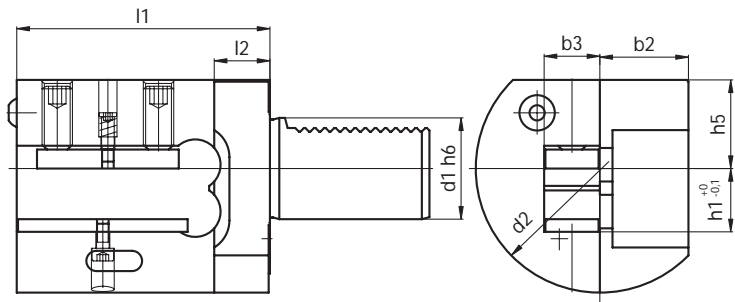


Code N.	d1	b1	b2	b3	h1	h5	h6	l1	l2	l3
C2-16x12x44	16	43	24	13	12	20	22	44	5	20
C2-20x16x50	20	65	40	26	16/12	25	30	50	-	30
C2-25x16x55	25	58	33	19	16/12	25	30	55	7	20
C2-30x20x70	30	76	41	23	20/16	28	38	70	10	30
C2-40x25x85	40	90	47.5	25.5	25/20	32.5	48	85	12.5	30
C2-50x32x100	50	105	55	30.5	32/25	35	60	100	16	40
C2-60x32x125	60	125	62.5	33	32/25	42.5	62.5	125	16	40
C2-80x40x160	80	160	78	42	40/32	55	80	160	20	40

S. Ersatzteile auf Seite 358 - Spare parts on page 358 - Запасные части на стр. 358 - Voyez les pièces détachées à la page 358 - Vedi ricambi a pag. 358 - 附件部分见 358 页

AXIAL WERKZEUGHALTER, RECHTS, SPEZIAL PORTE-OUTIL AXIAL, DROIT, SPECIAL  
 AXIAL HOLDER, RH, SPECIAL PORTAUTENSILE CON SEDE  
 РЕЗЦЕДЕРЖАТЕЛИ ОСЕВЫЕ ПРАВЫЕ. LONGITUDINALE RETTANGOLARE, DX, SPECIALE  
 СПЕЦИАЛЬНОЕ ИСПОЛНЕНИЕ. 轴向柄, RH, 专用

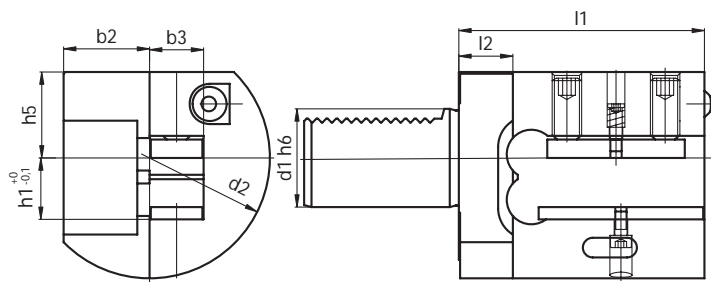
C1-S



Code N.	d1	d2	b2	b3	h1	h5	l1	l2
C1-S 30x20/16	30	83	28	18	20/16	28	70	18
C1-S 40x25/20	40	98	35	22	25/20	35	100	22
C1-S 50x32/25	50	115	35	25	32/25	42.5	120	22
C1-S 60x32	60	123	42.5	32	32	42.5	135	25
C1-S 80x40	80	158	55	40	40	55	140	30

AXIAL WERKZEUGHALTER, LINKS, SPEZIAL PORTE-OUTIL AXIAL, GAUCHE, SPECIAL  
 AXIAL HOLDER, LH, SPECIAL PORTAUTENSILE CON SEDE  
 РЕЗЦЕДЕРЖАТЕЛИ ОСЕВЫЕ ЛЕВЫЕ. LONGITUDINALE RETTANGOLARE, SX, SPECIALE  
 СПЕЦИАЛЬНОЕ ИСПОЛНЕНИЕ. 轴向柄, LH, 专用

C2-S



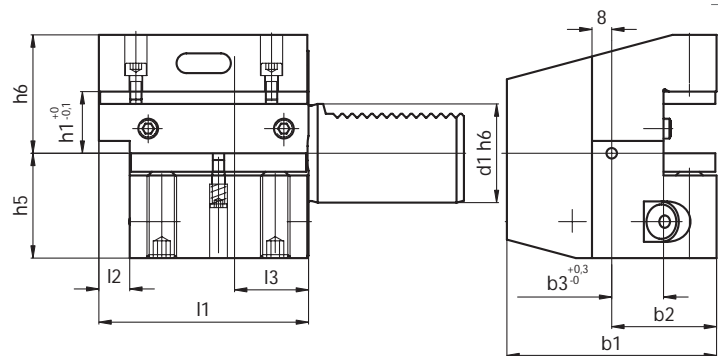
Code N.	d1	d2	b2	b3	h1	h5	l1	l2
C2-S 30x20/16	30	83	28	18	20/16	28	70	18
C2-S 40x25/20	40	98	35	22	25/20	35	100	22
C2-S 50x32/25	50	115	35	25	32/25	42.5	120	22
C2-S 60x32	60	123	42.5	32	32	42.5	135	25
C2-S 80x40	80	158	55	40	40	55	140	30

S. Ersatzteile auf Seite 358 - Spare parts on page 358 - Запасные части на стр. 358 - Voyez les pièces détachées à la page 358 - Vedi ricambi a pag. 358 - 附件部分见 358 页

RADIAL WERKZEUGHALTER, ÜBERKOPF, RECHTS  
AXIAL HOLDER, UPSIDE-DOWN, RH  
РЕЗЦЕДЕРЖАТЕЛИ ОСЕВЫЕ ПЕРЕВЕРНУТЫЕ ПРАВЫЕ.

PORTE-OUTIL AXIAL, RENVERSE, DROIT  
PORTAUTENSILE CON SEDE LONGITUDINALE RETTANG. ROVESCiato, DX  
轴向柄, 倒置, RH

C3

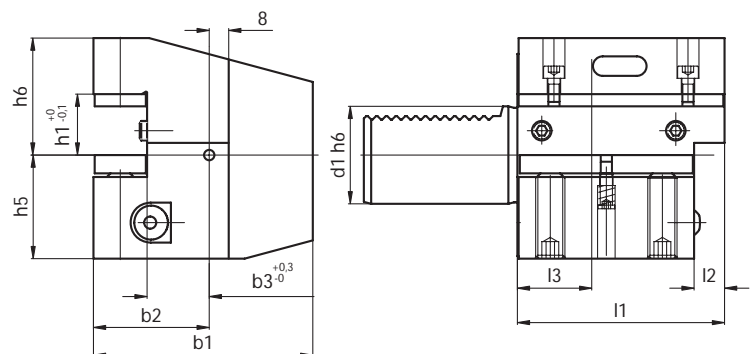


Code N.	d1	b1	b2	b3	h1	h5	h6	l1	l2	l3
C3-16x12x44	16	43	24	13	12	20	22	44	5	20
C3-20x16x50	20	65	40	26	16/12	25	30	50	-	30
C3-20x16x55	20	52	27	13	16/12	25	30	55	7	30
C3-25x16x55	25	58	33	19	16/12	25	30	55	7	20
C3-30x20x70	30	70	35	17	20/16	35	38	70	10	30
C3-40x25x85	40	85	42.5	21	25/20	42.5	48	85	12.5	30
C3-50x32x100	50	100	50	26	32/25	50	60	100	16	40
C3-60x32x125	60	125	62.5	33	32/25	62.5	62.5	125	16	40
C3-80x40x160	80	160	80	42	40/32	80	80	160	20	40

RADIAL WERKZEUGHALTER, ÜBERKOPF, LINKS  
AXIAL HOLDER, UPSIDE-DOWN LH  
РЕЗЦЕДЕРЖАТЕЛИ ОСЕВЫЕ ПЕРЕВЕРНУТЫЕ ЛЕВЫЕ.

PORTE-OUTIL AXIAL, RENVERSE, GAUCHE  
PORTAUTENSILE CON SEDE LONGITUDINALE RETTANG. ROVESCiato, SX  
轴向柄, 倒置, LH

C4

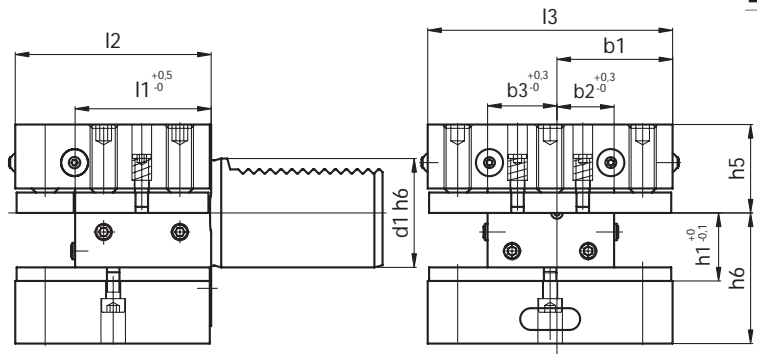


Code N.	d1	b1	b2	b3	h1	h5	h6	l1	l2	l3
C4-16x12x44	16	43	24	13	12	20	22	44	5	20
C4-20x16x50	20	65	40	26	16/12	25	30	50	-	30
C4-25x16x55	25	58	33	19	16/12	25	30	55	7	20
C4-30x20x70	30	76	41	23	20/16	35	38	70	10	30
C4-40x25x85	40	90	47.5	25.5	25/20	42.5	48	85	12.5	30
C4-50x32x100	50	105	55	30.5	32/25	50	60	100	16	40
C4-60x32x125	60	125	62.5	33	32/25	62.5	62.5	125	16	40
C4-80x40x160	80	160	78	42	40/32	80	80	160	20	40

S. Ersatzteile auf Seite 358 - Spare parts on page 358 - Запасные части на стр. 358 - Voyez les pièces détachées à la page 358 - Vedi ricambi a pag. 358 - 附件部分见 358 页

WERKZEUGHALTER MIT MEHRFACHAUFNAHME  
 TOOLHOLDER WITH MULTIPLE SEATS  
 РЕЗЦЕДЕРЖАТЕЛИ УНИВЕРСАЛЬНЫЕ  
 带多个座刀柄

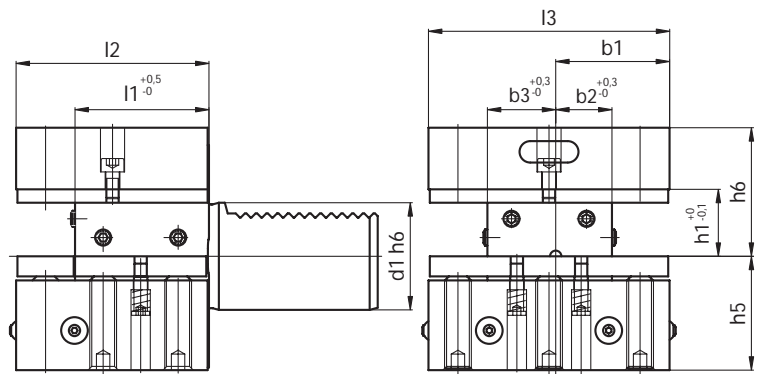
D1



Code N.	d1	b1	b2	b3	h1	h5	h6	l1	l2	l3
D1-25x16x48	25	33	19	19	16/12	25	30	34	48	66
D1-30x20x60	30	35	17	23	20/16	28	38	42	60	76
D1-40x25x72	40	42.5	21	25.5	25/20	32.5	48	50	72	90
D1-50x32x85	50	50	26	30.5	32/25	35	60	60	85	105
D1-60x32x110	60	57.5	33	33	32/25	42.5	62.5	85	110	115
D1-80x40x140	80	76	42	42	40/32	55	80	105	140	152

WERKZEUGHALTER MIT MEHRFACHAUFNAHME, ÜBERKOPF  
 TOOLHOLDER WITH MULTIPLE SEATS UPSIDE DOWN  
 РЕЗЦЕДЕРЖАТЕЛИ УНИВЕРСАЛЬНЫЕ ПЕРЕВЕРНУТЫЕ  
 带多个座倒置的刀柄

D2



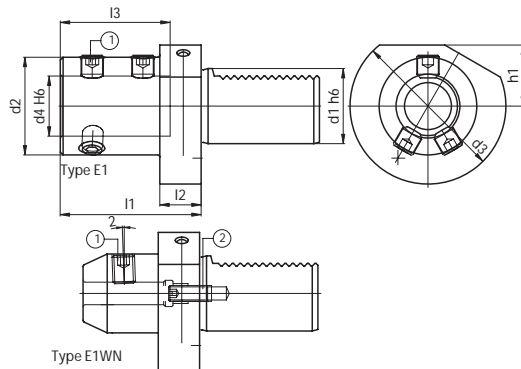
Code N.	d1	b1	b2	b3	h1	h5	h6	l1	l2	l3
D2-25x16x48	25	33	19	19	16/12	25	30	34	48	66
D2-30x20x60	30	35	17	23	20/16	35	38	42	60	76
D2-40x25x72	40	42.5	21	25.5	25/20	42.5	48	50	72	90
D2-50x32x85	50	50	26	30.5	32/25	50	60	60	85	105
D2-60x32x110	60	57.5	33	33	32/25	62.5	62.5	85	110	115
D2-80x40x140	80	76	42	42	40/32	80	80	105	140	152

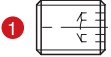
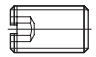
S. Ersatzteile auf Seite 359 - Spare parts on page 359 - Запасные части на стр. 359 - Voyez les pièces détachées à la page 359 - Vedi ricambi a pag. 359 - 附件部分见 359 页

WERKZEUGHALTER FÜR WENDEPLATTENBOHRER  
MIT INNERER KÜHLMITTELZUFUHR  
HOLDER FOR INDEXABLE INSERT DRILLS  
WITH INTERNAL COOLANT SUPPLY  
ДЕРЖАТЕЛИ ДЛЯ СВЕРЛ С СМП С ВНУТРЕННИМ ПОДВОДОМ СОЖ

PORTE-OUTIL POUR FORETS A PLAQUETTES  
AVEC ALIMENTATION INTERNE DU LIQUIDE D'ARROSAGE  
PORTAUTENSILE PER PUNTE AD INSERTI  
CON PASSAGGIO REFRIGERANTE INTERNO  
带内部冷却剂供应的可转位浅孔钻头柄

E1



Code N.	d1	d2	d3	d4	h1	l1	l2	l3	Locking screw	Qt.	Stop screw
											
E1-20x06-WN	20	25	50	6	-	50	18	36	811-106001	1	811-402068
E1-20x08-WN	20	28	50	8	-	50	18	36	811-106002	1	811-402066
E1-20x10-WN	20	35	50	10	-	54	18	40	811-106004	1	811-402069
E1-20x12-WN	20	42	50	12	-	59	18	45	811-106005	1	811-402070
E1-20x16	20	36	50	16	-	67	18	54	811-402003	4	-
E1-20x20	20	40	50	20	-	67	18	54	811-402003	4	-
E1-20x25	20	45	50	25	-	71	18	58	811-402005	4	-
E1-25x16	25	36	58	16	25	67	18	54	811-402003	4	-
E1-25x20	25	40	58	20	25	67	18	54	811-402003	4	-
E1-25x25	25	45	58	25	25	71	18	59	811-402005	4	-
E1-25x32	25	52	58	32	25	75	18	63	811-402005	4	-
E1-30x06-WN	30	25	68	6	28	50	22	36	811-106001	1	811-402068
E1-30x08-WN	30	28	68	8	28	50	22	36	811-106002	1	811-402066
E1-30x10-WN	30	35	68	10	28	54	22	40	811-106004	1	811-402069
E1-30x12-WN	30	42	68	12	28	59	22	45	811-106005	1	811-402070
E1-30x16	30	36	68	16	28	67	22	54	811-402003	4	-
E1-30x20	30	40	68	20	28	67	22	54	811-402003	4	-
E1-30x25	30	45	68	25	28	71	22	58	811-402005	4	-
E1-30x32	30	52	68	32	28	75	22	61	811-402005	4	-
E1-30x40	30	65	68	40	28	90	22	72	811-402007	4	-
E1-40x06-WN	40	25	83	6	32.5	50	22	36	811-106001	1	811-402068
E1-40x08-WN	40	28	83	8	32.5	50	22	36	811-106002	1	811-402066
E1-40x10-WN	40	35	83	10	32.5	54	22	40	811-106004	1	811-402069
E1-40x12-WN	40	42	83	12	32.5	58	22	45	811-106005	1	811-402070
E1-40x16	40	36	83	16	32.5	67	22	54	811-402003	4	-
E1-40x20	40	40	83	20	32.5	67	22	54	811-402003	4	-
E1-40x25	40	45	83	25	32.5	75	22	59	811-402005	4	-
E1-40x32	40	52	83	32	32.5	75	22	61	811-402005	4	-
E1-40x40	40	65	83	40	32.5	90	22	73	811-402007	4	-
E1-40x50	40	70	83	50	32.5	100	22	83	811-402007	4	-

WN: Wistle Notch

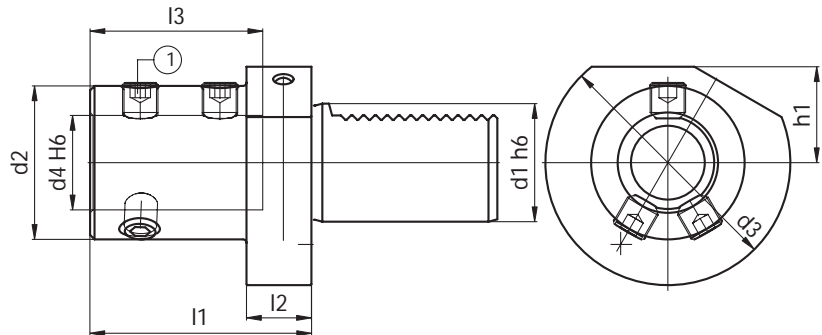
...segue



WERKZEUGHALTER FÜR WENDEPLATTENBOHRER  
MIT INNERER KÜLMITTELZUFUHR  
HOLDER FOR INDEXABLE INSERT DRILLS  
WITH INTERNAL COOLANT SUPPLY  
ДЕРЖАТЕЛИ ДЛЯ СВЕРЛ С СМП С ВНУТРЕННИМ ПОДВОДОМ СОЖ

PORTE-OUTIL POUR FORETS A PLAQUETTES  
AVEC ALIMENTATION INTERNE DU LIQUIDE D'ARROSAGE  
PORTAUTENSILE PER PUNTE AD INSERTI  
CON PASSAGGIO REFRIGERANTE INTERNO  
带内部冷却剂供应的可转位浅孔钻头柄

E1

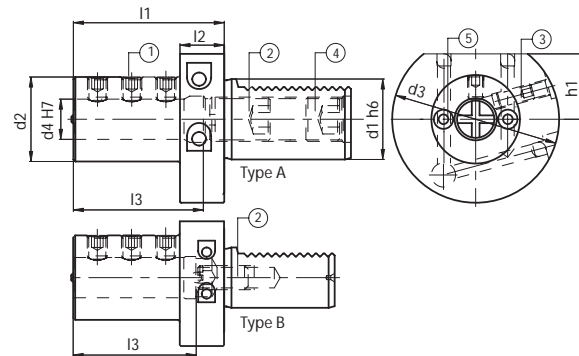


Code N.	d1	d2	d3	d4	h1	l1	l2	l3	Locking screw
E1-50x16	50	36	98	16	35	80	30	54	811-402003
E1-50x20	50	40	98	20	35	80	30	54	811-402003
E1-50x25	50	45	98	25	35	80	30	59	811-402005
E1-50x32	50	52	98	32	35	80	30	63	811-402005
E1-50x40	50	65	98	40	35	90	30	73	811-402007
E1-50x50	50	75	98	50	35	100	30	83	811-402007
E1-60x16	60	36	123	16	42.5	80	30	54	811-402003
E1-60x20	60	40	123	20	42.5	80	30	54	811-402003
E1-60x25	60	45	123	25	42.5	80	30	59	811-402005
E1-60x32	60	52	123	32	42.5	80	30	63	811-402005
E1-60x40	60	65	123	40	42.5	90	30	73	811-402007
E1-60x50	60	75	123	50	42.5	100	30	83	811-402007
E1-80x20	80	40	158	20	55	80	30	54	811-402003
E1-80x25	80	45	158	25	55	80	30	59	811-402005
E1-80x32	80	52	158	32	55	80	30	63	811-402005
E1-80x40	80	65	158	40	55	90	30	73	811-402007
E1-80x50	80	75	158	50	55	100	30	83	811-402007

BOHRSTANGENHALTER  
BORING BAR HOLDER  
ДЕРЖАТЕЛИ ДЛЯ РАСТОЧНЫХ РЕЗЦОВ

PORTE-OUTIL POUR BARRES D'ALEPAGE  
PORTAUTENSILE PER BARENI  
塘孔刀杆

E2



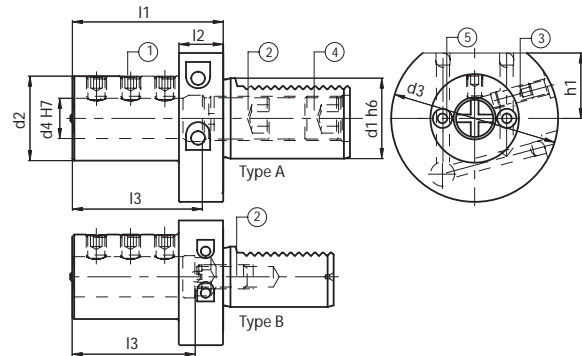
Code N.	d1	d2	d3	d4	h1	l1	l2	l3	T	Locking screw	Qt	Stop screw	Screw	Screw	Coolant noose
E2-16x6	16	32	40	6	18	44	13	34	B	811-102020	3	811-102014	811-102011	-	PWZ1005D6X4.5
E2-16x8	16	32	40	8	18	44	13	34	B	811-102020	3	811-102021	811-102011	-	PWZ1005D6X4.5
E2-16x10	16	32	40	10	18	44	13	34	B	811-102020	3	811-102021	811-102011	-	PWZ1005D6X4.5
E2-16x12	16	40	40	12	18	44	13	34	B	811-102028	3	811-402065	811-102011	-	PWZ1005D6X4.5
E2-16x16	16	40	40	16	18	44	13	34	B	811-102028	3	811-402065	811-102011	-	PWZ1005D6X4.5
E2-20x6	20	40	50	6	23	50	18	42	B	811-102021	2	811-102015	-	-	PWZ1008D10X7
E2-20x8	20	40	50	8	23	50	18	42	B	811-102021	2	811-102023	-	-	PWZ1008D10X7
E2-20x10	20	40	50	10	23	50	18	42	B	811-102029	2	811-102023	-	-	PWZ1008D10X7
E2-20x12	20	40	50	12	23	50	18	42	B	811-102029	2	811-402066	-	-	PWZ1008D10X7
E2-20x16	20	42	50	16	23	50	18	42	B	811-102028	2	811-402066	-	-	PWZ1008D10X7
E2-20x20	20	49	50	20	23	50	18	42	B	811-102028	2	811-402066	-	-	PWZ1008D10X7
E2-20x25	20	49	50	25	23	60	18	52	B	811-102027	2	811-402066	-	-	PWZ1008D10X7
E2-25x8	25	40	58	8	25	50	18	41	A	811-102021	3	811-402067	811-102020	811-402020	PWZ1008D10X7
E2-25x10	25	40	58	10	25	50	18	41	A	811-102021	3	811-402030	811-102020	811-102070	PWZ1008D10X7
E2-25x12	25	40	58	12	25	50	18	41	A	811-102028	3	811-402030	811-102020	811-102070	PWZ1008D10X7
E2-25x16	25	40	58	16	25	50	18	41	B	811-102028	3	811-402067	811-102020	-	PWZ1008D8X06
E2-25x20	25	58	58	20	25	50	18	41	B	811-102029	3	811-402067	811-102020	-	PWZ1008D10X7
E2-25x25	25	58	58	25	25	60	18	51	B	811-102028	3	811-402067	811-102020	-	PWZ1008D10X7
E2-25x32	25	58	58	32	25	75	18	62	B	811-102027	3	811-402067	-	-	PWZ1008D10X7
E2-30x6	30	55	68	6	28	60	22	43	A	811-102022	3	811-402030	811-102029	811-102070	PWZ1012D12X8
E2-30x8	30	55	68	8	28	60	22	43	A	811-102022	3	811-402030	811-102029	811-102070	PWZ1012D12X8
E2-30x10	30	55	68	10	28	60	22	43	A	811-102022	3	811-402030	811-102029	811-102070	PWZ1012D12X8
E2-30x12	30	55	68	12	28	60	22	43	A	811-102030	3	811-402030	811-102029	811-102070	PWZ1012D12X8
E2-30x16	30	55	68	16	28	60	22	55	A	811-102030	3	811-402071	811-102029	811-402072	PWZ1012D12X8
E2-30x20	30	55	68	20	28	60	22	54	B	811-102029	3	811-402028	811-102029	-	PWZ1012D12X8
E2-30x25	30	55	68	25	28	60	22	54	B	811-102029	3	811-402028	811-102029	-	PWZ1012D12X8
E2-30x30	30	67	68	30	28	75	22	61	B	811-102029	3	811-402029	811-102029	-	PWZ1012D12X8
E2-30x32	30	67	68	32	28	75	22	61	B	811-102029	3	811-402029	811-102029	-	PWZ1012D12X8
E2-30x40	30	67	68	40	28	75	22	66	B	811-102029	3	811-402029	811-102019	-	PWZ1008D10X7

...segue



BOHRSTANGENHALTER BORING BAR HOLDER  
 ДЕРЖАТЕЛИ ДЛЯ РАСТОЧНЫХ РЕЗЦОВ  
 PORTE-OUTIL POUR BARRES D'ALEPAGE  
 PORTAUTENSILE PER BARENI  
 搪孔刀杆

E2



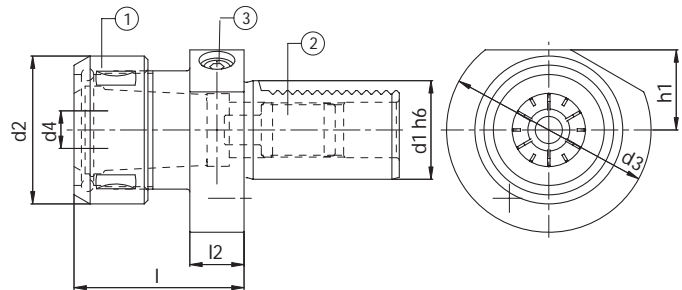
Code N.	d1	d2	d3	d4	h1	l1	l2	l3	T	Locking screw	Qt.	Stop screw	Screw	Screw	Coolant noose
E2-40x6	40	55	83	6	32.5	75	22	43	A	811-102022	2	811-402030	811-102029	811-102070	PWZ1012D12X8
E2-40x8	40	55	83	8	32.5	75	22	43	A	811-102030	2	811-402030	811-102029	811-102070	PWZ1012D12X8
E2-40x10	40	55	83	10	32.5	75	22	43	A	811-102030	2	811-402030	811-102029	811-102070	PWZ1012D12X8
E2-40x12	40	55	83	12	32.5	75	22	58	A	811-102030	3	811-402030	811-102029	811-102070	PWZ1012D12X8
E2-40x16	40	55	83	16	32.5	75	22	61	A	811-102038	3	811-402071	811-102029	811-402072	PWZ1012D12X8
E2-40x20	40	55	83	20	32.5	75	22	61	A	811-102037	3	811-402064	811-102029	811-402073	PWZ1012D12X8
E2-40x25	40	55	83	25	32.5	75	22	61	B	811-102038	3	811-402028	811-102029	-	PWZ1012D12X8
E2-40x30	40	82	83	30	32.5	75	22	61	B	811-102037	3	811-402029	811-102029	-	PWZ1012D12X8
E2-40x32	40	82	83	32	32.5	75	22	61	B	811-102038	3	811-402029	811-102029	-	PWZ1012D12X8
E2-40x40	40	82	83	40	32.5	90	22	76	B	811-102037	3	811-402029	811-102029	-	PWZ1012D12X8
E2-40x50	40	98	98	50	35	100	-	86	B	811-102064	3	811-402028	811-102029	-	PWZ1012D12X8
E2-50x12	50	68	98	12	35	90	30	71	A	811-102031	3	811-402030	811-102029	811-102070	PWZ1012D12X8
E2-50x16	50	68	98	16	35	90	30	76	A	811-102039	3	811-402071	811-102029	811-402072	PWZ1012D12X8
E2-50x20	50	68	98	20	35	90	30	76	A	811-102045	3	811-402064	811-102029	811-402073	PWZ1012D12X8
E2-50x25	50	68	98	25	35	90	30	76	A	811-102045	3	811-402074	811-102029	811-402075	PWZ1012D12X8
E2-50x30	50	69	98	30	35	90	30	76	B	811-102044	3	811-402028	811-102029	-	PWZ1012D12X8
E2-50x32	50	69	98	32	35	90	30	76	B	811-102044	3	811-402028	811-102029	-	PWZ1012D12X8
E2-50x40	50	98	98	40	35	90	-	76	B	811-102043	3	811-402028	811-102029	-	PWZ1012D12X8
E2-50x50	50	98	98	50	35	100	-	86	B	811-102064	3	811-402028	811-102029	-	PWZ1012D12X8
E2-60x16	60	68	123	16	42.5	90	30	76	A	811-102039	3	811-402071	811-102030	811-402072	PWZ1012D12X8
E2-60x20	60	68	123	20	42.5	90	30	76	A	811-102045	3	811-402064	811-102030	811-402073	PWZ1012D12X8
E2-60x25	60	68	123	25	42.5	90	30	76	A	811-102045	3	811-402074	811-102030	811-402075	PWZ1012D12X8
E2-60x30	60	68	123	30	42.5	90	30	76	A	811-102044	3	811-402076	811-102030	811-402077	PWZ1012D12X8
E2-60x32	60	68	123	32	42.5	90	30	76	A	811-102044	3	811-402076	811-102030	811-402077	PWZ1012D12X8
E2-60x40	60	98	123	40	42.5	90	30	76	B	811-102044	3	811-402029	811-102030	-	PWZ1012D12X8
E2-60x50	60	98	123	50	42.5	100	30	86	B	811-102043	3	811-402029	811-102030	-	PWZ1012D12X8
E2-80x20	80	68	158	20	55	100	30	86	A	811-102045	3	811-402064	811-102030	811-402073	PWZ1012D12X8
E2-80x25	80	68	158	25	55	100	30	86	A	811-102044	3	811-402074	811-102030	811-402075	PWZ1012D12X8
E2-80x32	80	68	158	32	55	100	30	86	A	811-102044	3	811-402076	811-102030	811-402077	PWZ1012D12X8
E2-80x40	80	98	158	40	55	100	30	86	A	811-102046	3	811-402078	811-102030	811-402079	PWZ1012D12X8
E2-80x50	80	98	158	50	55	100	30	92	B	811-102045	3	811-402029	811-102030	-	PWZ1012D12X8
E2-80x60	80	98	158	60	55	100	30	92	B	811-102045	3	811-402029	811-102030	-	PWZ1012D12X8



SPANNZANGENAUFNAHME FÜR SPANNZANGEN NACH DIN 6388, TYP EOC  
COLLET CHUCK FOR COLLETS ACCORDING TO DIN 6388, EOC TYPE  
ЦАНГОВЫЕ ПАТРОНЫ ДЛЯ ЦАНГ ПО DIN 6388, ТИП EOC

PORTE-PINCE POUR PINCES SELON DIN 6388, TYPE EOC  
PORTAPINZA PER PINZE SECONDO DIN 6388, TIPO EOC  
符合 DIN 6388 的 EOC 类弹簧夹头

E3



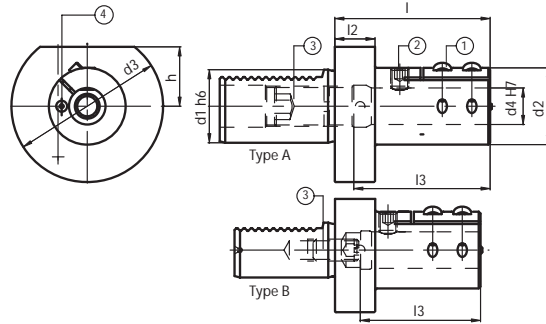
Code N.	Description	d1	d2	d3	d4	h1	l1	l2	Nut	Stop screw	Screw
E3-16x16	VDI16.L57.EOC16	16	43	40	2-16	-	57	13	812-202050	811-104015	811-302011
E3-20x16	VDI20.L57.EOC16	20	43	50	2-16	-	57	18	812-202050	811-303001	811-302011
E3-20x20	VDI20.L62.EOC20	20	52	50	2-20	-	62	18	812-202060	811-303001	811-302011
E3-25x16	VDI25.L57.EOC16	25	43	58	2-16	25	57	18	812-202050	811-303001	811-302011
E3-25x20	VDI25.L62.EOC20	25	52	58	2-20	25	62	18	812-202060	811-303001	811-302011
E3-30x16	VDI30.L57.EOC16	30	43	68	2-16	28	57	22	812-202050	811-303014	811-302011
E3-30x20	VDI30.L62.EOC20	30	52	68	2-20	28	62	22	812-202060	811-303014	811-302011
E3-30x25	VDI30.L75.EOC25	30	60	68	2-25	28	75	22	812-202070	811-303014	811-302011
E3-30x32	VDI30.L90.EOC32	30	72	68	2-32	28	90	22	812-202080	811-303014	811-302106
E3-40x16	VDI40.L57.EOC16	40	43	83	2-16	32.5	57	22	812-202050	811-303003	811-302011
E3-40x20	VDI40.L62.EOC20	40	52	83	2-20	32.5	62	22	812-202060	811-303004	811-302011
E3-40x25	VDI40.L75.EOC25	40	60	83	2-25	32.5	75	22	812-202070	811-303004	811-302106
E3-40x32	VDI40.L90.EOC32	40	72	83	4-32	32.5	90	22	812-202080	811-303004	811-302106
E3-50x20	VDI50.L70.EOC20	50	52	98	2-20	35	70	30	812-202060	811-303004	811-302011
E3-50x25	VDI50.L75.EOC25	50	60	98	2-25	35	75	30	812-202070	811-303004	811-302106
E3-50x32	VDI50.L90.EOC32	50	72	98	4-32	35	90	30	812-202080	811-303005	811-302106
E3-60x25	VDI60.L75.EOC25	60	60	123	2-25	42.5	75	30	812-202070	811-303004	811-302106
E3-60x32	VDI60.L90.EOC32	60	72	123	4-32	42.5	90	30	812-202080	811-303005	811-302106
E3-80x25	VDI80.L85.EOC25	80	60	158	2-25	55	85	40	812-202070	811-303004	811-302106
E3-80x32	VDI80.L95.EOC32	80	72	158	4-32	55	95	40	812-202080	811-303005	811-302106


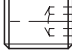
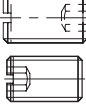
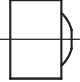
- Kühlmittelrohr nicht inbegriffen
- Adducteur réfrigérant non inclus
- Coolant supply unit not included.
- Adduttore refrigerante non incluso.
- Поставляется без элементов для подвода СОЖ
- 不包括冷却剂供应装置。

BOHRSTANGENHALTER  
BORING BAR HOLDER  
ДЕРЖАТЕЛИ ДЛЯ РАСТОЧНЫХ РЕЗЦОВ

PORTE-OUTIL POUR BARRES D'ALEPAGE  
PORTAUTENSILE PER BARENI  
搪孔刀杆

E2-TAG



Code N.	d1	d2	d3	d4	h1	l1	l2	l3	T	Locking screw	Locking screw	Stop screw	Coolant nose
													
E2-30x6-TAG	30	32	68	6	28	75	22	65	A	811-101028	811-102020	811-402030	PWZ1005D6X4.5
E2-30x8-TAG	30	34	68	8	28	75	22	65	A	811-101028	811-102020	811-402030	PWZ1005D6X4.5
E2-30x10-TAG	30	38	68	10	28	75	22	65	A	811-101028	811-102028	811-402030	PWZ1005D6X4,5
E2-30x12-TAG	30	38	68	12	28	75	22	65	A	811-101028	811-102028	811-402030	PWZ1005D6X4,5
E2-30x16-TAG	30	42	68	16	28	75	22	70	A	811-101028	811-102036	811-402071	PWZ1008D8X6
E2-30x20-TAG	30	42	68	20	28	75	22	66	B	811-101028	811-102036	811-402028	PWZ1008D8X6
E2-30x25-TAG	30	48	68	25	28	75	22	66	B	811-101028	811-102036	811-402028	PWZ1008D8X6
E2-30x32-TAG	30	56	68	32	28	75	22	65	B	811-101029	811-102036	811-402028	PWZ1008D10X7
E2-30x40-TAG	30	65	68	40	28	75	22	67	B	811-101029	811-102069	811-402028	PWZ1008D10X7
E2-40x6-TAG	40	32	83	6	32,5	75	22	65	A	811-101028	811-102020	811-402030	PWZ1005D6X4,5
E2-40x8-TAG	40	34	83	8	32,5	75	22	65	A	811-101028	811-102020	811-402030	PWZ1005D6X4,5
E2-40x10-TAG	40	38	83	10	32,5	75	22	65	A	811-101028	811-102028	811-402030	PWZ1005D6X4,5
E2-40x12-TAG	40	38	83	12	32,5	75	22	65	A	811-101028	811-102028	811-402030	PWZ1005D6X4,5
E2-40x16-TAG	40	42	83	16	32,5	75	22	68	A	811-101028	811-102036	811-402064	PWZ1008D8X6
E2-40x20-TAG	40	42	83	20	32,5	85	22	80	A	811-101028	811-102036	811-402064	PWZ1008D8X6
E2-40x25-TAG	40	48	83	25	32,5	85	22	76	B	811-101028	811-102036	811-402028	PWZ1008D8X6
E2-40x32-TAG	40	56	83	32	32,5	85	22	76	B	811-101029	811-102036	811-402028	PWZ1008D10X7
E2-40x40-TAG	40	65	83	40	32,5	97	22	90	B	811-101029	811-102069	811-402029	PWZ1008D10X7
E2-50x16-TAG	50	42	98	16	35	93	30	85	A	811-101028	811-102036	811-402064	PWZ1008D8X6
E2-50x20-TAG	50	42	98	20	35	93	30	85	A	811-101028	811-102036	811-402064	PWZ1008D8X6
E2-50x25-TAG	50	48	98	25	35	98	30	90	A	811-101028	811-102036	811-402074	PWZ1008D8X6
E2-50x32-TAG	50	56	98	32	35	98	30	90	B	811-101029	811-102036	811-402029	PWZ1008D10X7
E2-50x40-TAG	50	65	98	40	35	115	30	105	B	811-101029	811-102069	811-402029	PWZ1008D10X7
E2-50x50-TAG	50	76	98	50	35	125	30	112	B	811-101030	811-102069	811-402029	PWZ1008D10X7
E2-60x25-TAG	60	48	123	25	42,5	98	30	90	A	811-101028	811-102036	811-402074	PWZ1008D8X6
E2-60x32-TAG	60	56	123	32	42,5	98	30	90	A	811-101029	811-102036	811-402076	PWZ1008D10X7
E2-60x40-TAG	60	65	123	40	42,5	115	30	105	B	811-101029	811-102069	811-402029	PWZ1008D10X7
E2-60x50-TAG	60	76	123	50	42,5	125	30	112	B	811-101030	811-102069	811-402029	PWZ1008D10X7

BOHRSTANGENHALTER PORTE-OUTIL POUR BARRES D'ALEPAGE  
 BORING BAR HOLDER PORTAUTENSILE PER BARENI  
 ДЕРЖАТЕЛИ ДЛЯ РАСТОЧНЫХ РЕЗЦОВ 搪孔刀杆

E2-TAG



## TECHNISCHE BESONDERHEITEN:

- 1) Schwingungsdämpfende Aufnahme. Besonders gut daher geeignet für VHM-Bohrstangen und alle schwingungsdämpfenden Bohrstangen dank der sehr langen Umschließung und tiefer Spannmöglichkeit.
- 2) Die besonders lange Vollumschließung der Bohrstange beim Spannen verbunden mit der geschlitzten Ausführung ermöglicht längere Auskräglängen für alle Arten von Bohrstangen und größere Schnittgeschwindigkeiten ohne Vibrationen oder störende Geräusche.
- 3) Die Befestigung erfolgt durch zwei Schrauben; eine dritte Schraube, die auf der Bohrstange senkrecht steht, dient zur Justierung der Wendeplatte auf Mitte.
- 4) Für zylindrischen Bohrstangen ohne Spannfläche ist vorne am Werkzeughalter eine senkrechte Markierung vorhanden um Bohrstangen mit Längsrille exakt mittig zu spannen.
- 5) Es gibt zwei Typen von Werkzeughaltern:  
 Typ a) Der VDI-Schaft ist aufgebohrt. Die Bohrstange kann in den Schaft eingeführt werden ohne sie zu kürzen.  
 Typ b) Der VDI-Schaft ist nicht aufgebohrt, und hat eine Längeneinstellschraube am Ende der Bohrung.
- 6) Alle VDI-Aufnahmen sind gemaess DIN 69880 gefertigt.



## TECHNICAL NOTES:

- 1) Particularly suitable for vibration-damping- boring bars with HM-shank.
- 2) The particular elastic gripping allows a uniform tool-clamping and reduces vibrations when the tool is working with big projections.
- 3) Fixing occurs by two screws. A third screw, which is perpendicular to the tool, positions the tool itself, resting on the face, on the boring bar shank.
- 4) For completely cylindrical tools there is a reference mark engraved on the front side of the toolholder. It is useful to position the tool.
- 5) There are two kinds of toolholders:  
 a) The VDI- shank is completely drilled. The tool can be positioned through the shank without having to cut it, in case it is too long for machining.  
 b) The VDI- shank is not drilled and has only one adjusting screw at the end of the hole where the tool is placed.
- 6) The VDI- attachment is produced according to the DIN 69880- norms.



## ТЕХНИЧЕСКИЕ ХАРАКТЕРИСТИКИ

- 1) Лучше всего подходят для виброгасящих державок из твердого сплава.
- 2) Специальное гибкое крепление обеспечивает равномерный зажим и уменьшает вибрации при работе инструмента с большим вылетом.
- 3) Крепление осуществляется при помощи двух винтов. Третий винт, расположенный перпендикулярно державке, упирается в плоскость ее хвостовика и тем самым позиционирует инструмент.
- 4) На торце резцедержателя находится риска. Она необходима, чтобы установить режущий инструмент с гладким цилиндрическим хвостовиком.
- 5) Существует два типа резцедержателей:  
 a) С хвостовиком VDI с внутренним каналом для СОЖ. Вылет режущего инструмента можно регулировать по всей длине резцедержателя. Тем самым отпадает необходимость укорачивать слишком длинный инструмент.  
 b) С хвостовиком VDI без внутреннего канала для СОЖ. Регулировка вылета инструмента осуществляется одним винтом в конце отверстия под инструмент.
- 6) Хвостовики VDI производятся согласно стандарту DIN 69880.

BOHRSTANGENHALTER PORTE-OUTIL POUR BARRES D'ALEPAGE  
BORING BAR HOLDER PORTAUTENSILE PER BARENI  
ДЕРЖАТЕЛИ ДЛЯ РАСТОЧНЫХ РЕЗЦОВ 搪孔刀杆

E2-TAG



## RENSEIGNEMENTS TECHNIQUES

- 1) Utilisation préconisée pour les barres d'alesage avec la queue en carbure monobloc.
- 2) La fermeture élastique assure un blocage uniforme de l'outil en réduisant remaquablement les vibrations quand on travaill avec des passes profondes.
- 3) La fixation se fait par vis, une troisième vis perpendiculaire à l'outil sert à l'orientation de celui-ci, en s'appuyant sur la queue de la barre l'alesage.
- 4) Pour les outils cylindrique un repère gravé sert de ligne de réfèrence, ce qui permet l'orientation de l'outil.
- 5) Il y a deux sortes de port-outils:
  - a) La queue Vdi est complètement percée au diamètre de l'outil. L'outil peut alors être utilisé sans être coupé au cas où il soit trop long.
  - b) La queue Vdi n'est pas percée et est placé au fond de l'alesage destiné à l'outil.
- 6) Dans les deux cas l'attachement Vdi est fabriqué selon les normes Din69880.



## NOZIONI TECNICHE

- 1) Particolarmente idonei per bareni antivibranti con stelo in metallo duro.
- 2) La particolare chiusura elastica rende uniforme il bloccaggio dell'utensile riducendo notevolmente le vibrazioni quando si lavora con grandi sporgenze.
- 3) Il fissaggio avviene mediante 2 viti, mentre una terza perpendicolare all'utensile inserito serve per l'orientamento dello stesso, appoggiandosi al classico piano di riferimento sullo stelo del bareno.
- 4) In caso di utilizzo di utensili totalmente cilindrici sulla parte frontale del portautensile si trova incisa una riga di riferimento che permette l'orientamento dell'utensile.
- 5) Esistono due tipologie di portautensile:
  - a) Il gambo Vdi e' totalmente forato e permette l'inserimento dell'utensile attraverso lo stesso senza bisogno di un eventuale taglio nel caso si presentasse troppo lungo per le lavorazioni da effettuare.
  - b) Il gambo Vdi non e' forato e presenta solo una vite di registro sul fondo del foro dove viene inserito l'utensile
- 6) L'attacco Vdi viene costruito seguendo correttamente le prescrizioni date dalle normative Din69880.



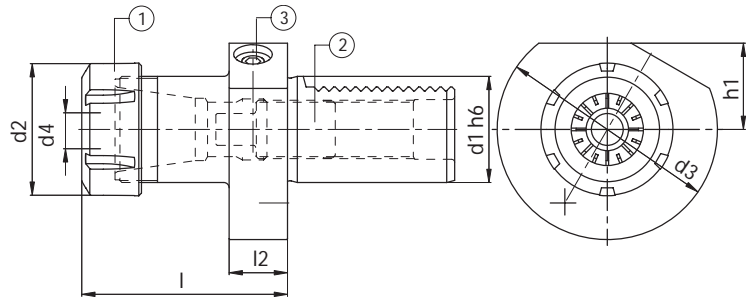
## 技术要点：

- 1) 尤其适用于防震带 HM 柄的搪孔。
- 2) 专用弹性夹紧可在工具有大的伸出量时，实现均匀的工具夹紧，同时减少震动。
- 3) 用两个螺丝固定。第三个螺丝与工具垂直，可使工具在搪孔柄上面的表面上定好位。
- 4) 对于完全圆柱形的工具，在刀柄的正面有一个雕刻的参考标志。这个标志对于工具的定位很有用。
- 5) 有两种刀柄。
  - a) VDI 柄是完全被钻透。如果工具太长无法进行机械加工，则工具可以在不被切割的条件下，通过柄来就位。
  - b) VDI 柄未被钻透，只在孔的末端有一个可调螺丝，通过这个螺丝来安放工具。
- 6) VDI 附件的生产符合 DIN 69880 - 标准。

SPANNZANGENAUFNAHME FÜR SPANNZANGEN NACH DIN 6499/B, TYP ER  
COLLET CHUCK FOR COLLETS ACCORDING TO DIN 6499/B, ER TYPE  
ЦАНГОВЫЕ ПАТРОНЫ ДЛЯ ЦАНГ ПО DIN 6499/B, ТИП ER

PORTE-PINC POUR PINCES SELON DIN 6499/B, TYPE ER  
PORTAPINZA PER PINZE SECONDO DIN 6499/B, TIPO ER  
符合 DIN 6499 的 ER 弹簧夹头

E4



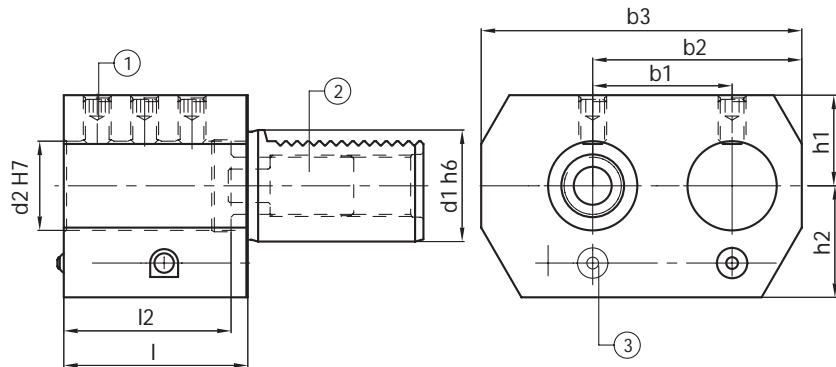
Code N.	Description	d1	d2	d3	d4	h1	l1	l2	Nut	Stop screw	Screw
E4-16x16	VDI16.L44.ER16	16	32	40	1-10	18	44	13	812-203005	811-104015	811-302011
E4-16x20	VDI16.L44.ER20	16	35	40	1-13	18	44	13	812-203006	811-104015	811-302011
E4-20x16	VDI20.L44.ER16	20	32	50	1-10	-	44	18	812-203005	811-104022	811-302011
E4-20x20	VDI20.L59.ER20	20	35	50	1-13	-	59	18	812-203006	811-303001	811-302106
E4-20x25	VDI20.L65.ER25	20	42	50	2-16	-	65	18	812-203001	811-303001	811-302106
E4-20x32	VDI20.L67.ER32	20	50	50	2-20	-	67	18	812-203002	811-303001	811-302106
E4-25x16	VDI25.L44.ER16	25	32	58	1-10	25	44	18	812-203005	811-104022	811-302106
E4-25x25	VDI25.L58.ER25	25	42	58	2-16	25	58	18	812-203001	811-303001	811-302106
E4-25x32	VDI25.L63.ER32	25	50	58	2-20	25	63	18	812-203002	811-303001	811-302106
E4-30x16	VDI30.L48.ER16	30	32	68	1-10	28	48	22	812-203005	811-303001	811-302106
E4-30x20	VDI30.L59.ER20	30	35	68	1-13	28	59	22	812-203006	811-303014	811-302106
E4-30x25	VDI30.L57.ER25	30	42	68	2-16	28	57	22	812-203001	811-303014	811-302106
E4-30x32	VDI30.L78.ER32	30	50	68	2-20	28	78	22	812-203002	811-303014	811-302106
E4-30x40	VDI30.L80.ER40	30	63	68	3-30	28	80	22	812-203003	811-303014	811-302106
E4-40x20	VDI40.L59.ER20	40	35	83	1-13	32.5	59	22	812-203006	811-303003	811-302106
E4-40x25	VDI40.L57.ER25	40	42	83	2-16	32.5	57	22	812-203001	811-303003	811-302106
E4-40x32	VDI40.L78.ER32	40	50	83	2-20	32.5	78	22	812-203002	811-303004	811-302106
E4-40x40	VDI40.L80.ER40	40	63	83	3-30	32.5	80	22	812-203003	811-303004	811-302106
E4-50x25	VDI50.L67.ER25	50	42	98	2-16	35	67	30	812-203001	811-303003	811-302106
E4-50x32	VDI50.L92.ER32	50	50	98	2-20	35	92	30	812-203002	811-303004	811-302106
E4-50x40	VDI50.L80.ER40	50	63	98	3-30	35	80	30	812-203003	811-303004	811-302106
E4-60x32	VDI60.L78.ER32	60	50	123	2-20	42.5	78	30	812-203002	811-303004	811-302106
E4-60x40	VDI60.L80.ER40	60	63	123	3-30	42.5	80	30	812-203003	811-303004	811-302106
E4-80x40	VDI80.L100.ER40	80	63	158	3-30	55	100	40	812-203003	811-303004	811-302106

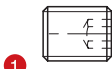
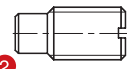
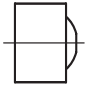
- Kühlmittelrohr nicht inbegriffen
- Adducteur réfrigérant non inclus
- Coolant supply unit not included.
- Adduttore refrigerante non incluso.
- Поставляется без элементов для подвода СОЖ
- 不包括冷却剂供应装置。

WERKZEUGHALTER MIT ZWEI BOHRUNGEN RECHTS  
 DOUBLE BORING BAR HOLDER, RIGHT  
 ДВОЙНЫЕ ДЕРЖАТЕЛИ ДЛЯ РАСТОЧНЫХ РЕЗЦОВ ПРАВЫЕ

PORTE-OUTIL DOUBLE DROIT  
 PORTABARENO DOPPIO DESTRO  
 右侧双搪孔刀柄

E7

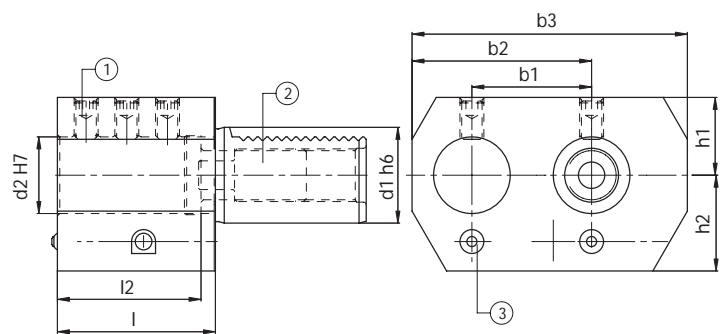


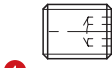
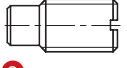
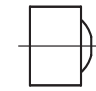
Code N.	d1	d2	h1	h2	l1	l2	b1	b2	b3	Locking screw	Qt.	Stop screw	Coolant noose
													
E7-20x16	20	16	25	25	45	42	32	51	76	811-102029	4	811-303001	PWZ1008D10x7
E7-20x20	20	20	25	25	45	42	32	51	76	811-102029	4	811-303001	PWZ1008D10x7
E7-30x25	30	25	28	32	56	52	45	65	95	811-102029	6	811-303003	PWZ1008D10x7
E7-40x32	40	32	32.5	40	66	60	50	75	115	811-102037	6	811-303004	PWZ1008D10x7
E7-50x32	50	32	32.5	47,5	66	60	50	75	115	811-102037	6	811-303004	PWZ1008D10x7
E7-50x50	50	50	35	49	90	80	68	103	152	811-102064	6	811-303005	PWZ1012D12x8

WERKZEUGHALTER MIT ZWEI BOHRUNGEN LINKS  
 DOUBLE BORING BAR HOLDER, LEFT  
 ДВОЙНЫЕ ДЕРЖАТЕЛИ ДЛЯ РАСТОЧНЫХ РЕЗЦОВ ЛЕВЫЕ

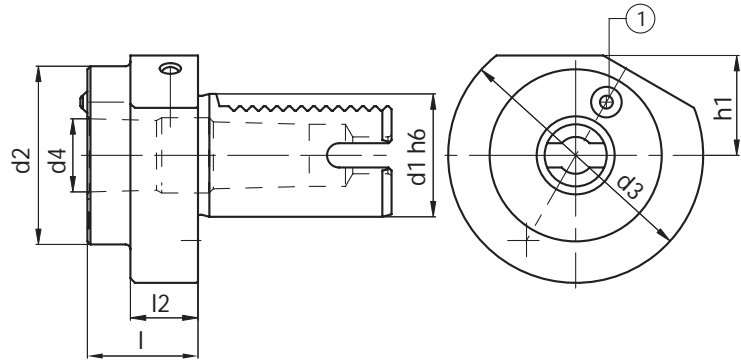
PORTE-OUTIL DOUBLE GAUCHE  
 PORTABARENO DOPPIO SINISTRO  
 左侧双搪孔刀柄

E8

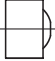


Code N.	d1	d2	h1	h2	l1	l2	b1	b2	b3	Locking screw	Qt.	Stop screw	Coolant noose
													
E8-20x16	20	16	25	25	45	42	32	51	76	811-102029	4	811-303001	PWZ1008D10x7
E8-20x20	20	20	25	25	45	42	32	51	76	811-102029	4	811-303001	PWZ1008D10x7
E8-30x25	30	25	28	32	56	52	45	65	95	811-102029	6	811-303003	PWZ1008D10x7
E8-40x32	40	32	32.5	40	66	60	50	75	115	811-102037	6	811-303004	PWZ1008D10x7
E8-50x32	50	32	32.5	47,5	66	60	50	75	115	811-102037	6	811-303004	PWZ1008D10x7
E8-50x50	50	50	35	49	90	80	68	103	152	811-102064	6	811-303005	PWZ1012D12x8

MORSEKEGEL-AUFNAHME MORSE TAPER HOLDER  
 ДЕРЖАТЕЛИ ДЛЯ ИНСТРУМЕНТА С КОНУСОМ МОРЗЕ  
 PORTE-OUTIL POUR CONE MORSE  
 PORTAUTENSILE CON SEDE CONO MORSE  
 莫氏锥度柄



F

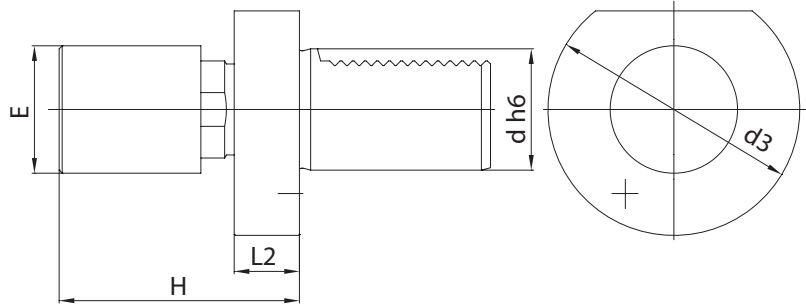
Code N.	d1	d2	d3	MK	d4	h1	l1	l2	Coolant noose
									① 
F16-MKD1	16	-	42	1	12.065	-	31.5	-	PWZ1008D8X06
F16-MKD2	16	-	42	2	17.780	-	72	-	PWZ1008D8X06
F20-MKD1	20	-	50	1	12.065	-	23	-	PWZ1008D10X7
• F20-MKD2	20	45	50	2	17.780	-	41	22	PWZ1008D10X7
F25-MKD1	25	45	58	1	12.065	25	23	18	PWZ1008D8X06
F25-MKD2	25	45	58	2	17.780	25	34	18	PWZ1008D8X06
F25-MKD3	25	50	58	3	23.825	25	90	62	PWZ1008D8X06
F30-MKD1	30	-	68	1	12.065	28	27	-	PWZ1008D10X7
F30-MKD2	30	55	68	2	17.780	28	36	27	PWZ1008D10X7
F30-MKD3	30	55	68	3	23.825	28	66	41	PWZ1008D10X7
F40-MKD1	40	55	83	1	12.065	32.5	23	22	PWZ1008D10X7
F40-MKD2	40	55	83	2	17.780	32.5	36	22	PWZ1008D10X7
F40-MKD3	40	58	83	3	23.825	32.5	36	22	PWZ1008D10X7
F40-MKD4	40	68	83	4	31.267	32.5	80	22	PWZ1008D10X7
F50-MKD2	50	55	98	2	17.780	35	36	30	PWZ1008D10X7
F50-MKD3	50	58	98	3	23.825	35	45	30	PWZ1008D10X7
F50-MKD4	50	68	98	4	31.267	35	55	30	PWZ1008D10X7
• F50-MKD5	50	75	98	5	44.399	35	72	30	PWZ1008D10X7
F60-MKD2	60	55	123	2	17.780	42.5	35	30	PWZ1008D10X7
F60-MKD3	60	58	123	3	23.825	42.5	45	30	PWZ1008D10X7
F60-MKD4	60	68	123	4	31.267	42.5	55	30	PWZ1008D10X7
F60-MKD5	60	98	123	5	44.399	42.5	64	30	PWZ1008D10X7
F80-MKD4	80	68	158	4	31.267	55	55	40	PWZ1008D10X7
F80-MKD5	80	88	158	5	44.399	55	68	40	PWZ1008D12X8

• Ohne Verzahnung! • Without VDI shank! • Без хвостовика VDI! • Sans denture VDI! • Senza dentatura VDI! • 无 VDI 柄

WERKSTOFFANSCHLAG, VESTELLBAR  
 ROTARY ADJUSTABLE BAR-STOP  
 УПОРЫ РЕГУЛИРУЕМЫЕ

PORTE-OUTIL VDI À BUTÉE RÉGLABLE  
 FERMOBARRA ROTANTI REGOLABILI  
 旋转式可调制动杆

MW

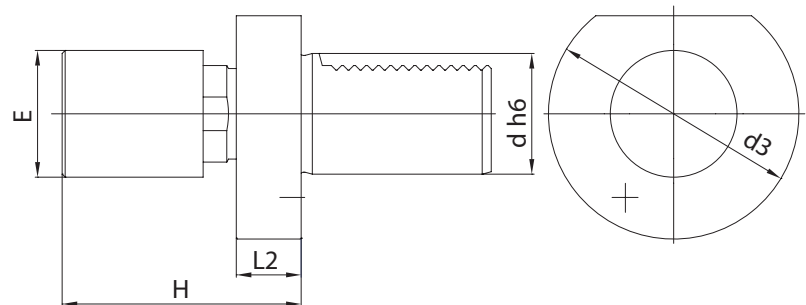


Code N.	d	H	d3	L2	E
MW2034	20	74-87	50	30	34
MW2042	20	82-95	50	30	42
MW3042	30	68-100	68	16	42
MW3056	30	68-100	68	16	56
MW4042	40	74-100	83	22	42
MW4056	40	74-100	83	22	56
MW5042	50	82-110	98	30	42
MW5056	50	82-110	98	30	56

WERKSTOFFANSCHLAG, VESTELLBAR, GEDÄMPFT  
 DAMPED, ADJUSTABLE, STOP BAR  
 УПОРЫ РЕГУЛИРУЕМЫЕ С АМОРТИЗАЦИЕЙ

PORTE-OUTIL VDI À BUTÉE RÉGLABLE, AMORTIE  
 FERMOBARRA ROTANTI REGOLABILI AMMORTIZZATI  
 阻尼可调制动杆

MW-AM



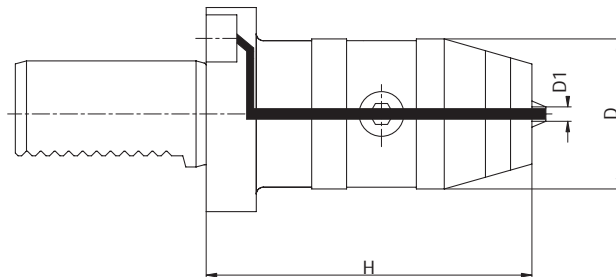
Code N.	d	H	d3	L2	E
MW-2034-AM	20	82-95	50	30	34
MW-2042-AM	20	82-95	50	30	42
MW-3042-AM	30	68-100	68	16	42
MW-3056-AM	30	68-100	68	16	56
MW-4042-AM	40	74-100	83	22	42
MW-4056-AM	40	74-100	83	22	56
MW-5042-AM	50	82-110	98	30	42
MW-5056-AM	50	82-110	98	30	56



ZWISCHENHÜLSEN MIT ZENTRALEM KÜHLMITTELLOCH  
ADAPTORS FOR DRILLS WITH INTERNAL COOLANT SUPPLY  
СВЕРЛИЛЬНЫЕ ПАТРОНЫ С ВНУТРЕННИМ ПОДВОДОМ СОЖ

DOUILLES AVEC ARROSAGE INTERNE  
MANDRINO PORTAPUNTE CON PASS. REFRIGERANTE CENTRALE  
内部带冷却装置的钻头接头

KS1

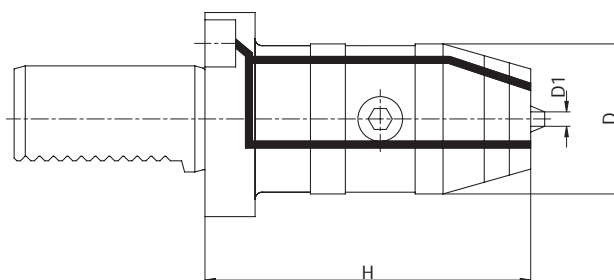


Code N.	Description	H	D	Clamping Capacity
KS1-30-13	VDI30x55 0,5-13	90	50	0,5-13
KS1-30-16	VDI30x55 2,5-16	90	50	2,5-16
KS1-40-13	VDI40x63 0,5-13	90	50	0,5-13
KS1-40-16	VDI40x63 2,5-16	90	50	2,5-16
KS1-50-13	VDI50x78 0,5-13	90	50	0,5-13
KS1-50-16	VDI50x78 2,5-16	90	50	2,5-16

ZWISCHENHÜLSEN MIT SEITLICHEM KÜHLMITTELLOCH  
ADAPTORS FOR DRILLS WITH LATERAL COOLANT SUPPLY  
СВЕРЛИЛЬНЫЕ ПАТРОНЫ С БОКОВЫМ ПОДВОДОМ СОЖ

DOUILLES AVEC ARROSAGE LATÉRALE  
MANDRINO PORTAPUNTE CON PASS. REFRIGERANTE LATÉRALE  
侧面带冷却装置的钻头接头

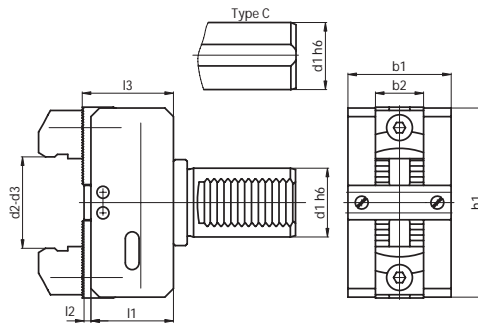
KS2



Code N.	Description	H	D	Clamping Capacity
KS2-30-13	VDI30x55 0,5-13	82	57	0,5-13
KS2-30-16	VDI30x55 2,5-16	82	57	2,5-16
KS2-40-13	VDI40x63 0,5-13	85	57	0,5-13
KS2-40-16	VDI40x63 2,5-16	85	57	2,5-16
KS2-50-13	VDI50x78 0,5-13	85	57	0,5-13
KS2-50-16	VDI50x78 2,5-16	85	57	2,5-16

STANGENGREIFER SERRE BARRE  
 BAR PULLER STRINGIBARRA  
 ДЕРЖАТЕЛИ ПРУТКА 搪孔抽动器

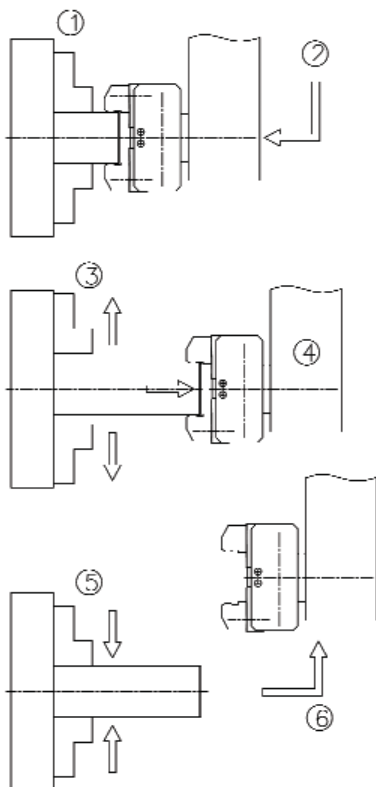
HK1



Code N.	d1	d2 (short)	d3 (long)	b1	b2	h1	l1	l2	l3
H116K	16	6-56		50	28	72	46	4	51
H120K	20	6-56		50	28	72	46	4	51
H125K	25	6-56	54-110	50	28	72	46	4	51
H125KC	25	6-56	54-110	50	28	72	46	4	51
H130K	30	6-56	54-110	50	28	72	46	4	51
H132KC	32	6-56	54-110	50	28	72	46	4	51
H140K	40	6-66	54-110	60	28	110	48	4	53
H140KC	40	6-66	54-110	60	28	110	48	4	53
H150K	50	10-75	62-125	65	28	130	67	5	73
H150KC	50	10-75	62-125	65	28	130	67	5	73
H160K	60	10-75	62-125	65	28	130	67	5	73

S. Ersatzteile auf Seite 358 - Spare parts on page 358 - Запасные части на стр. 358 - Voyez les pièces détachées à la page 358 - Vedi ricambi a pag. 354 - 附件部分见 358 页

GEBRAUCHSANWEISUNG FÜR DEN STANGENGREIFER • OPERATING MANUAL FOR BAR PULLER • ИНСТРУКЦИЯ ПО ЭКСПЛУАТАЦИИ ДЕРЖАТЕЛЯ ПРУТКА  
 NOTICE D'UTILISATION DU SERRE BARRE • MANUALE DI UTILIZZO PER GLI STRINGIBARRA • 搪孔抽动器的操作手册。

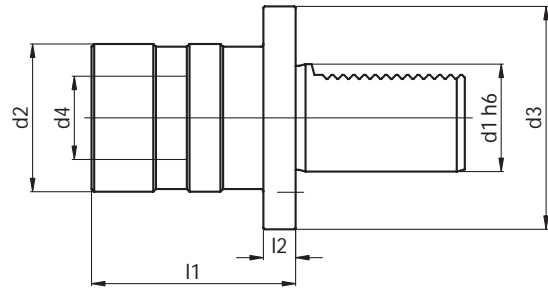


- 1) Il mandrino autocentrante si ferma.  
 The self-centering chuck stops.  
 La broche et son mandrin à centrage automatique s'arrêtent.  
 Das selbstzentrierende Backenfutter bleibt geschlossen.  
 Остановка самоцентрирующегося патрона  
 自定心夹头制动。
- 2) Dopo aver regolato le griffe di chiusura di 3-5mm in meno del diametro della barra da tirare, andare a prendere il pezzo.  
 After positioning the jaws 3-5mm less than the measure of the bar diameter, clamp the bar.  
 Après avoir réglé les griffes de fermeture de 3-5mm inférieur au diamètre de la barre à tirer, princer la barre.  
 Nachdem die Spannbacken des Stangengreifers um 3-5mm kleiner als der Durchmesser der zu greifenden Stange eingestellt worden sind, das Stück greifen.  
 Захват прутка держателем. Расстояние между губками держателя должно быть на 3-5 мм меньше, чем диаметр заготовки.  
 将狭口放在低于杆的直径 3-5 毫米外定位后, 将杆夹紧。
- 3) L'autocentrante si apre.  
 The self-centering chuck opens.  
 Le mandrin à centrage automatique s'ouvre.  
 Das selbstzentrierende Backenfutter öffnet sich.  
 Раскрытие самоцентрирующегося патрона  
 自定心夹头启动。
- 4) Lo stringibarra tira il pezzo/barra.  
 The bar puller pulls the bar.  
 Le serre-barre tire la barre.  
 Der Stangengreifer zieht das Stück/die Stange auf die gewünschte Länge.  
 Вытягивание заготовки держателем прутка  
 搪孔抽动器将杆抽动。
- 5) L'autocentrante blocca il pezzo.  
 The self-centering chuck clamps the bar.  
 Le mandrin à centrage automatique se referme sur la barre.  
 Das selbstzentrierende Backenfutter wird geschlossen.  
 Зажим заготовки самоцентрирующимся патроном  
 自定心夹头将杆夹紧。
- 6) Lo stringibarra lascia/molla il pezzo.  
 The bar puller releases the bar.  
 Le serre-barre relache la barre.  
 Der Stangengreifer geht zurück und die Backen öffnen sich selbständig.  
 Отсоединение держателя от прутка  
 搪孔抽动器将杆放开。

GEWINDESCHNEID-SCHNELLWECSSELFUTTER  
MIT LÄNGENAUSGLEICH  
TENSION AND COMPRESSION TAPPING HEAD  
РЕЗЬБОНАРЕЗНЫЕ ПАТРОНЫ С КОМПЕНСАЦИЕЙ

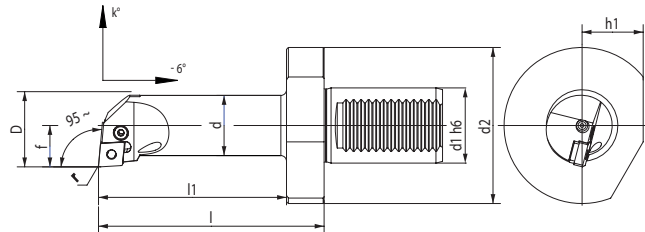
MANDRINS DE TARAUDAGE A CHANGEMENT  
RAPIDE A DOUBLE USAGE  
MASCHIATORI A DOPPIA COMPENSAZIONE  
张力和压缩丝攻头

M



Code N.	d1	Top range	Size	Ext.	Pres.	d2	d3	d4	l1	l2
M2710	20	M3-M12	1	9	9	38	50	19	55	12
M2715	25	M3-M12	1	9	9	38	58	19	55	12
M2720	30	M3-M12	1	9	9	38	68	19	55	12
M2730	40	M3-M12	1	9	9	38	83	19	55	12
M2810	20	M6-M20	2	15	15	55	50	31	77	12
M2815	25	M6-M20	2	15	15	55	58	31	77	12
M2820	30	M6-M20	2	15	15	55	68	31	77	12
M2830	40	M6-M20	2	15	15	55	83	31	77	12
M2930	40	M14-M33	3	24	24	79	83	48	110	12
M2940	50	M14-M33	3	24	24	79	98	48	110	12

VDI-AUFBOHRWERKZEUGE OUTILS D'ALEPAGE VDI  
 BORING TOOLS WITH VDI SHANK UTENSILI PER BARENATURA CON ATTACCO VDI  
 ДЕРЖАВКИ С ХВОСТОВИКОМ VDI 带 VDI 柄的钻头工具



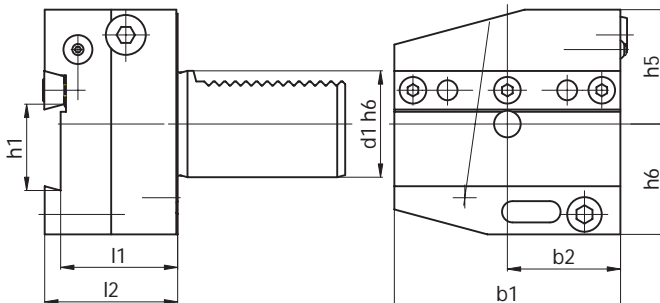
Code N.	Description	d1	d2	h1	d	l	l1	f	k°	D	r	Inserts N.
349-00514	VDI30-D20X85-CNMG09	30	68	28	20	105	85	13	-12	25	0.8	CNM.0903..
349-00515	VDI30-D25X105-CNMG12	30	68	28	25	125	105	17	-12	32	0.8	CNM.1204..
349-00516	VDI40-D20X85-CNMG09	40	83	32,5	20	105	85	13	-12	25	0.8	CNM.0903..
349-00517	VDI40-D25X105-CNMG12	40	83	32,5	25	125	105	17	-12	32	0.8	CNM.1204..
349-00518	VDI40-D32X130-CNMG12	40	83	32,5	32	150	130	22	-10	40	0.8	CNM.1204..
349-00519	VDI50-D25X105-CNMG12	50	98	35	25	130	105	17	-12	32	0.8	CNM.1204..
349-00520	VDI50-D32X130-CNMG12	50	98	35	32	155	130	22	-10	40	0.8	CNM.1204..
349-00521	VDI50-D40X165-CNMG12	50	98	35	40	190	165	27	-10	50	0.8	CNM.1204..
349-00522	VDI60-D32X130-CNMG12	60	123	42,5	32	160	130	22	-10	40	0.8	CNM.1204..
349-00523	VDI60-D40X165-CNMG12	60	123	42,5	40	195	165	27	-10	50	0.8	CNM.1204..
349-00524	VDI60-D50X205-CNMG16	60	123	42,5	50	235	205	35	-8	63	1.2	CNM.1606..

Code N.	Support pad	Shim pin	Lever	Screw
349-00514	-	-	LV12	VT06
349-00515	-	-	LV11	VT10
349-00516	-	-	LV12	VT06
349-00517	-	-	LV11	VT10
349-00518	SPCN12	SP02	LV02	VT02
349-00519	-	-	LV11	VT10
349-00520	SPCN12	SP02	LV02	VT02
349-00521	SPCN12	SP02	LV02	VT02
349-00522	SPCN12	SP02	LV02	VT02
349-00523	SPCN12	SP02	LV02	VT02
349-00524	SPCN16	SP03	LV03	VT03

ABSTECHMEISSELHALTER, HÖHENEINSTELLBAR, RECHTS  
 TOOLHOLDER FOR CUT OFF TOOLS  
 ADJUSTABLE IN HEIGHT, RIGHT  
 ДЕРЖАТЕЛИ ОТРЕЗНЫХ РЕЗЦОВ С  
 ВЕРТИКАЛЬНОЙ РЕГУЛИРОВКОЙ ПРАВЫЕ

PORTE-OUTIL DE TRONCONNAGE  
 AVEC REGLAGE EN HAUTEUR, A DROITE  
 PORTAUTENSILE REGOLABILE  
 CON SEDE PER LAMA DA TAGLIO, DESTRO  
 用于切割工具的刀柄高度可调, 右侧

AR

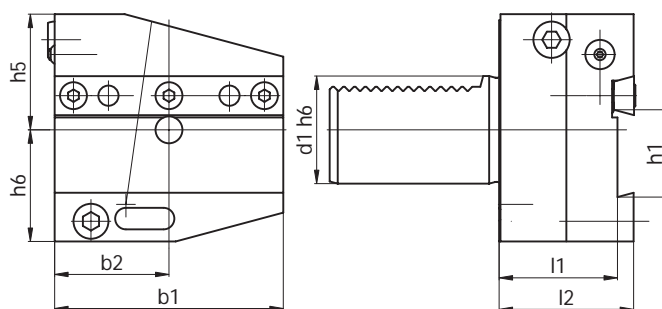


Code N.	d1	b1	b2	h1	h5	h6	l1	l2
AR2026	20	60	30	26	28	36	44	50
AR2526	25	60	30	26	28	36	44	50
AR3026	30	70	35	26	32	39	44	50
AR4026	40	85	42.5	26	43	41.5	44	50
AR4032	40	85	42.5	32	43	41.5	44	50
AR5026	50	100	50	26	43	45	44	50
AR5032	50	100	50	32	43	45	44	50
AR6032	60	125	62.5	32	48	55	44	50

ABSTECHMEISSELHALTER, HÖHENEINSTELLBAR, LINKS  
 TOOLHOLDER FOR CUT OFF TOOLS  
 ADJUSTABLE IN HEIGHT, LEFT  
 ДЕРЖАТЕЛИ ОТРЕЗНЫХ РЕЗЦОВ С  
 ВЕРТИКАЛЬНОЙ РЕГУЛИРОВКОЙ ЛЕВЫЕ

PORTE-OUTIL DE TRONCONNAGE  
 AVEC REGLAGE EN HAUTEUR, A GAUCHE  
 PORTAUTENSILE REGOLABILE  
 CON SEDE PER LAMA DA TAGLIO, SINISTRO  
 用于切割工具的刀柄高度可调, 左侧

AL



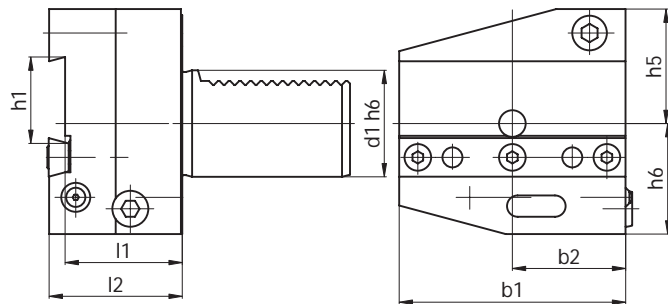
Code N.	d1	b1	b2	h1	h5	h6	l1	l2
AL2026	20	60	30	26	28	36	44	50
AL2526	25	60	30	26	32	36	44	50
AL3026	30	70	35	26	32	39	44	50
AL4026	40	85	42.5	26	43	41.5	44	50
AL4032	40	85	42.5	32	43	41.5	44	50
AL5026	50	100	50	26	43	45	44	50
AL5032	50	100	50	32	43	45	44	50
AL6032	60	125	62.5	32	48	55	44	50

S. Ersatzteile auf Seite 361 - Spare parts on page 361 - Запасные части на стр. 361 - Voyez les pièces détachées à la page 361 - Vedi ricambi a pag. 361 - 附件部分见 361 页

ABSTECHMEISSELHALTER, HÖHENEINSTELLBAR, ÜBERKOPF RECHTS  
 TOOLHOLDER FOR CUT OFF TOOLS  
 ADJUSTABLE IN HEIGHT, UPSIDE-DOWN, RIGHT  
 ДЕРЖАТЕЛИ ОТРЕЗНЫХ РЕЗЦОВ С ВЕРТИКАЛЬНОЙ РЕГУЛИРОВКОЙ ПЕРЕВЕРНУТЫЕ ПРАВЫЕ

PORTE-OUTIL DE TRONCONNAGE AVEC REGLAGE EN HAUTEUR, RENVERSE, DROITE  
 PORTAUTENSILE REGOLABILE CON SEDE PER LAMA DA TAGLIO ROVESCIATO, DESTRO  
 用于切割工具的刀柄高度可调, 倒置, 右侧(左侧)

ARU

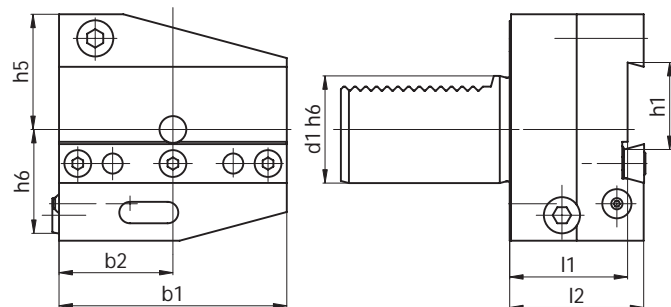


Code N.	d1	b1	b2	h1	h5	h6	l1	l2
ARU2526	25	60	30	26	36	28	44	50
ARU3026	30	70	35	26	38	35	44	50
ARU4026	40	85	42.5	26	43	41.5	44	50
ARU4032	40	85	42.5	32	43	41.5	44	50
ARU5026	50	100	50	26	43	45	44	50
ARU5032	50	100	50	32	43	45	44	50
ARU6032	60	125	62.5	32	48	55	44	50

ABSTECHMEISSELHALTER, HÖHENEINSTELLBAR, ÜBERKOPF LINKS  
 TOOLHOLDER FOR CUT OFF TOOLS  
 ADJUSTABLE IN HEIGHT, UPSIDE-DOWN, LEFT  
 ДЕРЖАТЕЛИ ОТРЕЗНЫХ РЕЗЦОВ С ВЕРТИКАЛЬНОЙ РЕГУЛИРОВКОЙ ПЕРЕВЕРНУТЫЕ ЛЕВЫЕ

PORTE-OUTIL DE TRONCONNAGE AVEC REGLAGE EN HAUTEUR, RENVERSE, GOUCHE  
 PORTAUTENSILE REGOLABILE CON SEDE PER LAMA DA TAGLIO ROVESCIATO, SINISTRO  
 用于切割工具的刀柄高度可调, 倒置, 右侧(左侧)

ALU



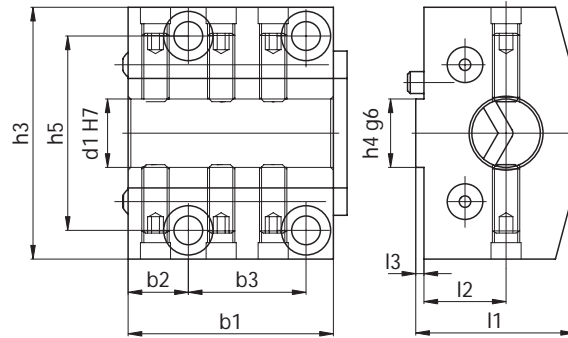
Code N.	d1	b1	b2	h1	h5	h6	l1	l2
ALU2526	25	60	30	26	36	28	44	50
ALU3026	30	70	35	26	38	35	44	50
ALU4026	40	85	42.5	26	43	41.5	44	50
ALU4032	40	85	42.5	32	43	41.5	44	50
ALU5026	50	100	50	26	43	45	44	50
ALU5032	50	100	50	32	43	45	44	50
ALU6032	60	125	62.5	32	48	55	44	50

S. Ersatzteile auf Seite 361 - Spare parts on page 361 - Запасные части на стр. 361 - Voyez les pièces détachées à la page 361 - Vedi ricambi a pag. 361 - 附件部分见 361 页

LÄNGSWERKZEUGHALTER FÜR BOHRSTANGEN FÜR STERNREVOLVER  
 LONGITUDINAL TOOLHOLDER FOR BORING BARS  
 ДЕРЖАТЕЛИ РАСТОЧНЫХ РЕЗЦОВ ПРОДОЛЬНЫЕ

PORTE-OUTIL LONGITUDINAL POUR OUTILS A ALESER  
 PORTAUTENSILE LONGITUDINALE PER  
 BARENI, PER TORRETTA RADIALE  
 镗头柄水平式刀柄

PU1



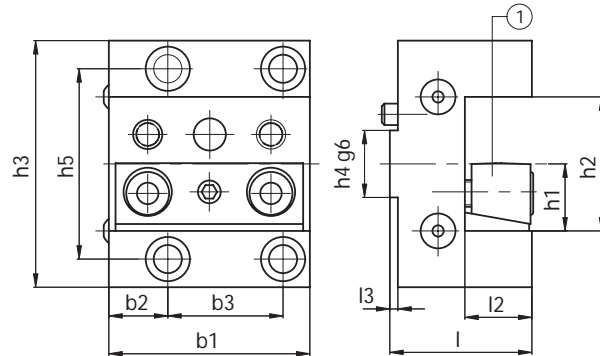
Code N.	d1	h3	h4	h5	b1	b2	b3	l1	l2	l3
PU1-12-12	12	48	12	36	40	12	21.5	36	20	3
PU1-12-16	16	48	12	36	40	12	21.5	36	20	3
PU1-12-20	20	48	12	36	40	12	21.5	36	20	3
PU1-12-25	25	48	12	36	40	12	21.5	43	23	3
PU1-16-16	16	61	16	46.5	50	14.5	28	43	23	3
PU1-16-20	20	61	16	46.5	50	14.5	28	43	23	3
PU1-16-25	25	61	16	46.5	50	14.5	28	43	23	3
PU1-16-32	32	61	16	46.5	50	14.5	28	53	30	3
PU1-20-20	20	74	20	57	60	17.5	34	48	25	3
PU1-20-25	25	74	20	57	60	17.5	34	48	25	3
PU1-20-32	32	74	20	57	60	17.5	34	48	25	3
PU1-20-40	40	74	20	57	60	17.5	34	60	32	3
PU1-25-20	20	92	25	71	75	22	43	58	30	3
PU1-25-25	25	92	25	71	75	22	43	58	30	3
PU1-25-32	32	92	25	71	75	22	43	58	30	3
PU1-25-40	40	92	25	71	75	22	43	58	30	3
PU1-25-50	50	92	25	71	75	22	43	73	38	3
PU1-32-25	25	115	32	90	95	26	57	73	35	3
PU1-32-32	32	115	32	90	95	26	57	73	35	3
PU1-32-40	40	115	32	90	95	26	57	73	35	3
PU1-32-50	50	115	32	90	95	26	57	73	35	3
PU1-32-60	60	115	32	90	95	26	57	83	40	3
PU1-40-32	32	142	40	111	125	33	77	85	40	5
PU1-40-40	40	142	40	111	125	33	77	85	40	5
PU1-40-50	50	142	40	111	125	33	77	85	40	5
PU1-40-60	60	142	40	111	125	33	77	85	40	5

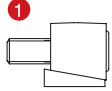
- MIT INNENKÜHLUNG / WITH INTERNAL COOLANT / С ВНУТРЕННИМ ПОДВОДОМ СОЖ
- AVEC ARROSAGE INTERNE / CON PASSAGGIO REFRIGERANTE INTERNO / 内置冷却剂供应装置

LÄNGSWERKZEUGHALTER MIT  
VIERKANTAUFNAHME FÜR STERNREVOLVER  
LONGITUDINAL TOOLHOLDER WITH REVERSIBLE SQUARE SEAT  
РЕЗЦЕДЕРЖАТЕЛИ ПРОДОЛЬНЫЕ ДВУСТОРОННИЕ

PORTE-OUTIL LONGITUDINAL AVEC SIEGE CARREE, REVERSIBLE  
PORTAUTENSILE A SEDE QUADRA,  
REVERSIBILE LONGITUDINALE PER TORRETTA RADIALE  
可逆方座水平式刀柄

PU2



Code N.	h1	h2	h3	h4	h5	b1	b2	b3	l1	l2	l3	Clamping plate
												
PU2-12-12	12	24	48	12	36	40	12	21.5	28	12	3	832-018990
PU2-16-16	16	32	61	16	46.5	50	14.5	28	38	16	3	832-018870
PU2-20-20	20	40	74	20	57	60	17.5	34	43	20	3	832-007160
PU2-25-25	25	50	92	25	71	75	22	43	53	25	3	832-007010
PU2-32-32	32	64	115	32	90	95	26	57	63	32	3	832-007170
PU2-40-40	40	80	142	40	111	125	33	77	75	40	5	832-020010



WERKZEUGHALTERSATZ    JEUX PORTE-OUTILS  
 KIT VDI TOOL HOLDERS    KIT PORTA UTENSILI  
 НАБОРЫ VDI ОПРАВКОВ    VDI 刀柄组套



**KIT VDI  
30 DX**

CODE  
DIN 69880

DESCRIZIONE  
DESCRIPTION

N°4 portaut.trasver.dx. (B1)	N°4 turning RH short (B1)
N°1 portaut.trasv.rov.dx. (B3)	N°1 turning RH overhead (B3)
N°1 portaut.longit.dx. (C1)	N°1 axial holder RH (C1)
N°1 portapunte inserti Ø20 (E1)	N°1 U drill holder Ø20 (E1)
N°1 portabareno Ø25 (E2)	N°1 boring bar holder Ø25 (E2)
N°1 portabareno Ø20 (E2)	N°1 boring bar holder Ø20 (E2)
N°1 portabareno Ø16 (E2)	N°1 boring bar holder Ø16 (E2)
N°2 portapince ER32 (E4)	N°2 collet chucks ER32 (E4)
N°1 bussola di riduzione Ø25-10	N°1 reduction Ø25-10
N°1 bussola di riduzione Ø25-12	N°1 reduction Ø25-12
N°10 pinze ER32	N°10 collets ER32
(Ø3 4 6 8 10 12 14 16 18 20)	(Ø3 4 6 8 10 12 14 16 18 20)
N°1 chiave per ER32	N°1 wrench ER32

Der gleiche Satz kann mit Radial-und Längenwerkzeughalter Linksversion mit der Artikelnummer angeboten werden.

The same Kit can be supplied with LEFT radial and axial toolholders with code n°

Такой же набор может быть сформирован и с левыми радиальными и аксиальными оправками под артикулом:

Le même jeux peut être fourni avec porte-outils radiaux et longitudinaux dans la version gauche avec référence.

Lo stesso Kit può essere fornito con portautensili radiali e longitudinali in versione SINISTRA con codice

可提供相同的套件带产品号的左侧径向及轴向刀柄。

**KITVDI30SX**



**KIT VDI  
40 DX**

CODE  
DIN 69880

DESCRIZIONE  
DESCRIPTION

N°4 portaut.trasver.dx. (B1)	N°4 turning RH short (B1)
N°1 portaut.trasv.rov.dx. (B3)	N°1 turning RH overhead (B3)
N°1 portaut.longit.dx. (C1)	N°1 axial holder RH (C1)
N°1 portapunte inserti Ø32 (E1)	N°1 U drill holder Ø32 (E1)
N°1 portabareno Ø16 (E2)	N°1 boring bar holder Ø16 (E2)
N°1 portabareno Ø25 (E2)	N°1 boring bar holder Ø25 (E2)
N°1 portabareno Ø32 (E2)	N°1 boring bar holder Ø32 (E2)
N°2 portapince ER32 (E4)	N°2 collet chucks ER32 (E4)
N°1 bussola di riduzione Ø32-12	N°1 reduction Ø32-12
N°1 bussola di riduzione Ø32-20	N°1 reduction Ø32-20
N°1 bussola CM3	N°1 reduction MT3
N°10 pinze ER32	N°10 collets ER32
(Ø3 4 6 8 10 12 14 16 18 20)	(Ø3 4 6 8 10 12 14 16 18 20)
N°1 chiave per ER32	N°1 wrench ER32

Der gleiche Satz kann mit Radial-und Längenwerkzeughalter Linksversion mit der Artikelnummer angeboten werden.

The same Kit can be supplied with LEFT radial and axial toolholders with code n°

Такой же набор может быть сформирован и с левыми радиальными и аксиальными оправками под артикулом:

Le même jeux peut être fourni avec porte-outils radiaux et longitudinaux dans la version gauche avec référence.

Lo stesso Kit può essere fornito con portautensili radiali e longitudinali in versione SINISTRA con codice

可提供相同的套件带产品号的左侧径向及轴向刀柄。

**KITVDI40SX**

SONDERWERKZEUGHALTER  
SPECIAL TOOLS  
СПЕЦИАЛЬНЫЕ ИНСТРУМЕНТЫ

PORTE-OUTILS SPÉCIAUX  
PRODOTTI SPECIALI  
特殊工具

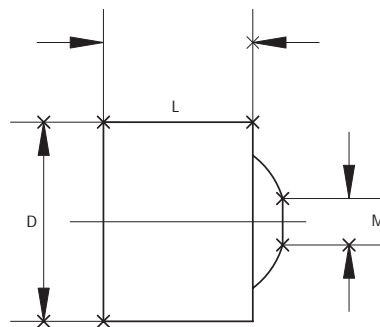


**KAMATEK**

# SPARE PARTS

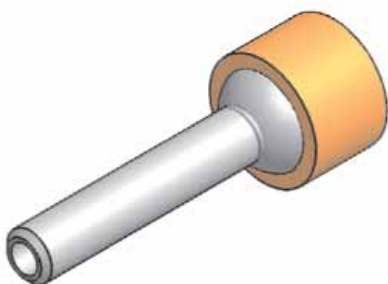


SPRITZDÜSEN BUSE D'ARROSAGE  
 COOLANT NOZZLES UGELLO REFRIGERANTE  
 СОПЛА ДЛЯ ПОДАЧИ СОЖ 冷却剂喷嘴



Code N.	D	L	M
PWZ1005D6x4,5	6	5	M 2,5
PWZ1008D8x6	8	6	M 4
PWZ1008D10x7	10	7	M 5
PWZ1012D12x8	12	8	M 6
PWZ1012D14x10	14	9	M 8
PWZ1014D16x12	16	10	M 10

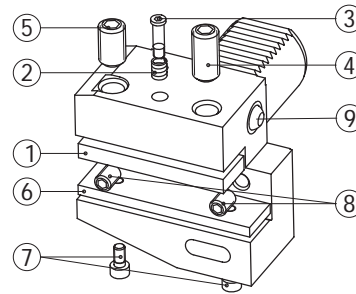
SPRITZROHR RALLONGE POUR BUSE D'ARROSAGE  
 EXTENSION FOR COOLANT NOZZLES PROLUNGHE UGELLO REFRIGERANTE  
 удлинители для сопл 加长冷却剂喷嘴



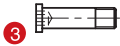
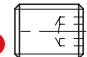
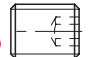

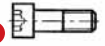
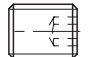


Code N.	M	D	L
833-00150	M 3	1,5	25
833-00151	M 4	1	30
833-00152	M 4	2	30
833-00153	M 5	2	30
833-00154	M 5	3	40
833-00155	M 6	2	35
833-00156	M 6	3	35
833-00157	M 6	4	50
833-00158	M 8	2	40
833-00159	M 8	3	40
833-00160	M 8	4	40
833-00161	M 8	5	50
833-00162	M 10	2	40
833-00163	M 10	4	40
833-00164	M 10	6	50
833-00165	M 10	8	50

ERSATZTEILE SPARE PARTS ЗАПАСНЫЕ ЧАСТИ  
PIECES DETACHEES COMPONENTI 附件

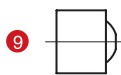
B1- B2 - B3 - B4



Code N.	Tool clamp plate	Spring	Q	Screw	Q	Locking screw	Q	Locking screw short	Shim plate	Screw	Q	Stop screw
												
B...16x12x...	832-002084	824-101010	1	811-302009	1	811-102047	1	811-102019	-	-	-	811-102020
B...20x16x...	832-002003	824-101010	1	811-302004	1	811-102030	1	811-102029	832-003003	811-101016	1	811-102020
B...25x16x...	832-002003	824-101010	1	811-302004	1	811-102030	1	811-102029	832-003003	811-101016	1	811-102020
B1-30x20x...	832-002012	824-101010	1	811-302004	1	811-102044	1	811-102043	832-003007	811-101016	1	811-102028
B2-30x20x...												
B3-30x20x...	832-002012	824-101010	1	811-302004	1	811-102045	1	811-102044	832-003007	811-101016	1	811-102028
B4-30x20x...												
B1-40x25x44	832-002019	824-101010	1	811-302004	1	811-102045	1	811-102044	832-003012	811-101016	2	811-102028
B2-40x25x44												
B3-40x25x44	832-002019	824-101010	1	811-302004	1	811-102047	1	811-102045	832-003033	811-101016	2	811-102028
B4-40x25x44												
B1-50x32x55	832-002025	824-101010	1	811-302004	1	811-102045	2	-	832-003016	811-101017	2	811-102036
B2-50x32x55												
B3-50x32x55	832-002025	824-101010	1	811-302004	1	811-102083	1	811-102047	832-003034	811-101017	2	811-102036
B4-50x32x55												
B1-60x32x60	832-002028	824-101020	1	811-302013	1	811-102054	2	-	832-003019	811-101017	2	811-102036
B2-60x32x60												
B3-60x32x60	832-002028	824-101020	1	811-302013	1	811-102057	1	811-102054	832-003019	811-101017	2	811-102036
B4-60x32x60												
B1-80x40x75	832-002034	824-101020	2	811-302013	2	811-102056	3	-	832-003021	811-101017	2	811-102036
B2-80x40x75												
B3-80x40x75	832-002034	824-101020	2	811-302013	2	811-102058	2	811-102056	832-003021	811-101017	2	811-102036
B4-80x40x75												

Code N.

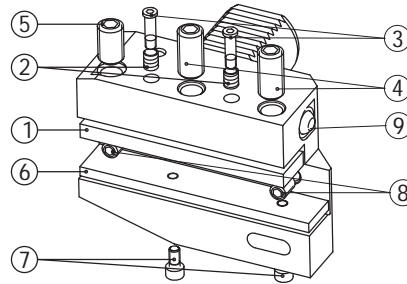
Coolant noose



B...16x12...	PWZ1008D8X6
B1-20x16x...	PWZ1008D10X7
B2-20x16x...	PWZ1008D10X7
B3-20x16x...	PWZ1008D10X7
B4-20x16x...	PWZ1008D10X7
B1-25x16x...	PWZ1008D10X7
B2-25x16x...	PWZ1008D10X7
B3-25x16x...	PWZ1008D10X7
B4-25x16x40	PWZ1008D10X7
B4-25x16x30	PWZ1008D10X7
B...30x20x...	PWZ1012D14X10
B...40x25x44	PWZ1012D14X10
B...50x32x55	PWZ1012D14X10
B...60x32x60	PWZ1012D14X10
B...80x40x75	PWZ1012D14X10

ERSATZTEILE  
SPARE PARTS  
ЗАПАСНЫЕ ЧАСТИ  
PIECES DETACHEES  
COMPONENTI  
附件

B5 - B6 - B7 - B8



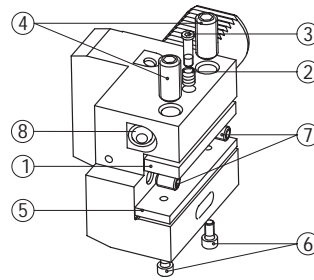
Code N.	Tool clamp plate	Spring	Q	Screw	Q	Locking screw	Q	Locking screw short	Shim plate	Screw	Q	Stop screw
B...16x12x...	832-002051	824-101010	2	811-302009	2	811-402047	2	811-102019	-	-	-	811-102020
B...20x16x...	832-002006	824-101010	2	811-302004	2	811-102030	2	811-102029	832-003005	811-101016	1	811-102020
B...25x16x...	832-002006	824-101010	2	811-302004	2	811-102030	2	811-102029	832-003005	811-101016	1	811-102020
B5-30x20x...	832-002013	824-101010	2	811-302004	2	811-102044	2	811-102043	832-003009	811-101016	2	811-102028
B6-30x20x...												
B7-30x20x...	832-002013	824-101010	2	811-302004	2	811-102045	2	811-102044	832-003009	811-101016	1	811-102028
B8-30x20x...												
B5-40x25x44	832-002021	824-101010	2	811-302004	2	811-102045	2	811-102044	832-003014	811-101016	2	811-102028
B6-40x25x44												
B7-40x25x44	832-002021	824-101010	2	811-302004	2	811-102047	2	811-102045	832-003014	811-101016	2	811-102028
B8-40x25x44												
B5-50x32x55	832-002026	824-101010	2	811-302004	2	811-102045	3	-	832-003018	811-101017	2	811-102036
B6-50x32x55												
B7-50x32x55	832-002026	824-101010	2	811-302004	2	811-102083	2	811-102047	832-003018	811-101017	2	811-102036
B8-50x32x55												
B5-60x32x60	832-002029	824-101020	2	811-302013	2	811-102054	3	-	832-003020	811-101017	2	811-102036
B6-60x32x60												
B7-60x32x60	832-002029	824-101020	2	811-302013	2	811-102057	2	811-102054	832-003020	811-101017	2	811-102036
B8-60x32x60												
B5-80x40x75	832-002035	824-101020	2	811-302013	2	811-102056	3	-	832-003022	811-101017	2	811-102036
B6-80x40x75												
B7-80x40x75	832-002035	824-101020	2	811-302013	2	811-102058	2	811-102056	832-003022	811-101017	2	811-102036
B8-80x40x75												



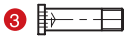


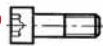
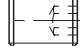
Code N.	Coolant noose
B...16x12...	PWZ1008D8X6
B...20x16x...	PWZ1008D10X7
B...25x16x...	PWZ1008D10X7
B...30x20x...	PWZ1012D14X10
B...40x25x44	PWZ1012D14X10
B...50x32x55	PWZ1012D14X10
B...60x32x60	PWZ1012D14X10
B...80x40x75	PWZ1012D14X10

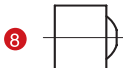
ERSATZTEILE  
SPARE PARTS  
ЗАПАСНЫЕ ЧАСТИ

PIECES DETACHEES  
COMPONENTI  
附件

C1 - C2 - C3 - C4



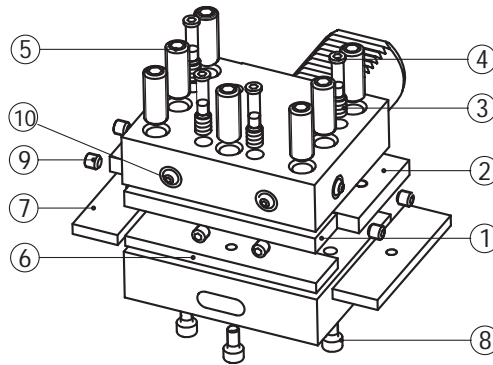
Code N.	Tool clamp plate	Spring	Q	Screw	Q	Locking screw	Q	Shim plate	Screw	Q	Stop screw
											
C...-16x12x44	832-002090	824-101010	1	811-302009	1	811-402047	2	-	-	-	811-102020
C...-20x16x50	832-002004	824-101010	1	811-302004	1	811-102030	2	832-003002	811-101016	1	811-102020
C...-20x16x55	832-002003	824-101010	1	811-302004	1	811-102030	2	832-003003	811-101016	1	811-102020
C...-25x16x55	832-002003	824-101010	1	811-302004	1	811-102030	2	832-003003	811-101016	1	811-102020
C1-30x20x70	832-002012	824-101010	1	811-302004	1	811-102044	2	832-003007	811-101016	1	811-102028
C2-30x20x70	832-002012	824-101010	1	811-302004	1	811-102044	2	832-003007	811-101016	1	811-102028
C1-S-30x20/16	832-002008	824-101010	1	811-302004	1	811-102044	2	832-003198	811-101016	1	-
C2-S-30x20/16	832-002008	824-101010	1	811-302004	1	811-102044	2	832-003198	811-101016	1	-
C3-30x20x70	832-002012	824-101010	1	811-302004	1	811-102045	2	832-003007	811-101016	1	811-102028
C4-30x20x70	832-002012	824-101010	1	811-302004	1	811-102045	2	832-003007	811-101016	1	811-102028
C1-40x25x85	832-002019	824-101010	1	811-302004	1	811-102045	2	832-003012	811-101016	2	811-102028
C2-40x25x85	832-002019	824-101010	1	811-302004	1	811-102045	2	832-003012	811-101016	2	811-102028
C1-S40x25/20	832-002058	824-101010	1	811-302004	1	811-102045	2	832-003200	811-101016	1	-
C2-S40x25/20	832-002058	824-101010	1	811-302004	1	811-102045	2	832-003200	811-101016	1	-
C3-40x25x85	832-002019	824-101010	1	811-302004	1	811-102047	2	832-003012	811-101016	2	811-102028
C4-40x25x85	832-002019	824-101010	1	811-302004	1	811-102047	2	832-003012	811-101016	2	811-102028
C1-50x32x100	832-002025	824-101010	1	811-302004	1	811-102045	2	832-003016	811-101017	2	811-102036
C2-50x32x100	832-002025	824-101010	1	811-302004	1	811-102045	2	832-003016	811-101017	2	811-102036
C1-S50x32/25	832-002066	824-101010	1	811-302004	1	811-102047	2	832-003199	811-101017	2	-
C2-S50x32/25	832-002066	824-101010	1	811-302004	1	811-102047	2	832-003199	811-101017	2	-
C3-50x32x100	832-002025	824-101010	1	811-302004	1	811-102083	2	832-003016	811-101017	2	811-102036
C4-50x32x100	832-002025	824-101010	1	811-302004	1	811-102083	2	832-003016	811-101017	2	811-102036
C1-60x32x125	832-002028	824-101020	1	811-302013	1	811-102054	2	832-003019	811-101017	2	811-102036
C2-60x32x125	832-002028	824-101020	1	811-302013	1	811-102054	2	832-003019	811-101017	2	811-102036
C1-S60x32	832-002160	824-101020	1	811-302013	1	811-102054	2	-	-	-	-
C2-S60x32	832-002160	824-101020	1	811-302013	1	811-102054	2	-	-	-	-
C3-60x32x125	832-002028	824-101020	1	811-302013	1	811-102056	2	832-003019	811-101017	2	811-102036
C4-60x32x125	832-002028	824-101020	1	811-302013	1	811-102056	2	832-003019	811-101017	2	811-102036
C1-80x40x160	832-002036	824-101020	2	811-302013	2	811-102056	3	832-003023	811-101017	2	811-102036
C2-80x40x160	832-002036	824-101020	2	811-302013	2	811-102056	3	832-003023	811-101017	2	811-102036
C1-S80x40	832-002161	824-101020	1	811-302013	1	811-102056	2	-	-	-	-
C2-S80x40	832-002161	824-101020	1	811-302013	1	811-102056	2	-	-	-	-
C3-80x40x160	832-002036	824-101020	2	811-302013	2	811-102058	3	832-003023	811-101017	2	811-102036
C4-80x40x160	832-002036	824-101020	2	811-302013	2	811-102058	3	832-003023	811-101017	2	811-102036




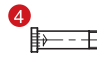
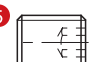


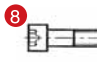

Code N.	Coolant noose
	
C...-16x12x...	PWZ1005D6X4,5
C...-20x16x...	PWZ1008D10X7
C...-25x16x...	PWZ1008D10X7
C...-30x20x...	PWZ1012D14X10
C...-40x25x...	PWZ1012D14X10
C...-50x32x...	PWZ1012D14X10
C...-60x32x...	PWZ1012D14X10
C...-80x40x...	PWZ1012D14X10

ERSATZTEILE  
SPARE PARTS  
ЗАПАСНЫЕ ЧАСТИ

PIECES DETACHEES  
COMPONENTI  
附件

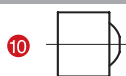
D1-D2



Code N.	Tool clamp plate (rad)	Tool clamp plate (ax)	Spring	Q	Screw	Q	Locking screw	Q	Shim plate (rad)	Shim plate (ax)	Screw	Q	Stop screw
													
D.-25x16x48	832-002136	832-002098	824-101010	3	811-302004	3	811-102030	6	832-003004	832-003179	811-101016	3	811-102011
D.-30x20x60	832-002118	832-002009	824-101010	4	811-302004	4	811-102030	7	832-003008	832-003006	811-101016	3	811-102017
D1-40x25x72	832-002119	832-002015	824-101010	4	811-302004	4	811-102039	7	832-003013	832-003010	811-101016	3	811-102017
D2-40x25x72	832-002119	832-002015	824-101010	4	811-302004	4	811-102041	7	832-003013	832-003010	811-101016	3	811-102017
D1-50x32x85	832-002120	832-002023	824-101010	4	811-302004	4	811-102039	7	832-003017	832-003015	811-101017	3	811-102026
D2-50x32x85	832-002120	832-002023	824-101010	4	811-302004	4	811-102041	7	832-003017	832-003015	811-101017	3	811-102026
D1-60x32x110	832-002134	832-002071	824-101020	4	811-302013	4	811-102047	7	832-003025	832-003024	811-101017	6	811-102026
D2-60x32x110	832-002134	832-002071	824-101020	4	811-302013	4	811-102083	7	832-003025	832-003024	811-101017	6	811-102026
D1-80x40x140	832-002135	832-002033	824-101020	4	811-302013	4	811-102056	7	832-003093	832-003092	811-101017	6	811-102026
D2-80x40x140	832-002135	832-002033	824-101020	4	811-302013	4	811-102058	7	832-003093	832-003092	811-101017	6	811-102026

Code N.

Coolant noose

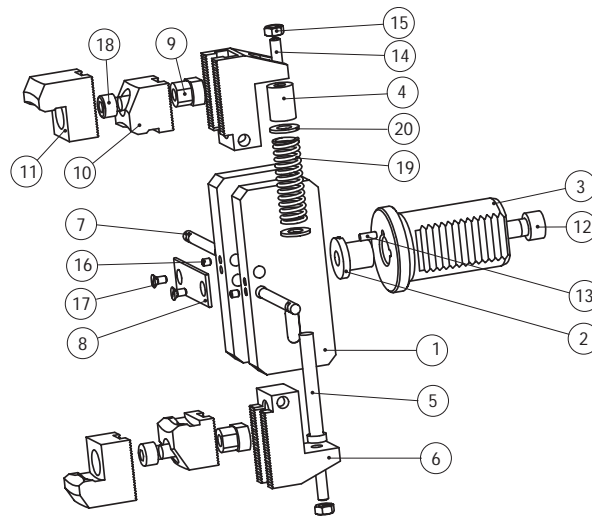


D.-25x16x48	PWZ1008D8X6
D.-30x20x60	PWZ1008D8X6
D.-40x25x72	PWZ1008D10X7
D.-50x32x85	PWZ1008D10X7
D.-60x32x85	PWZ1012D12X8
D.-80x40x140	PWZ1012D12X8



ERSATZTEILE SPARE PARTS ЗАПАСНЫЕ ЧАСТИ  
 PIECES DETACHEES COMPONENTI  
 附件

HK1

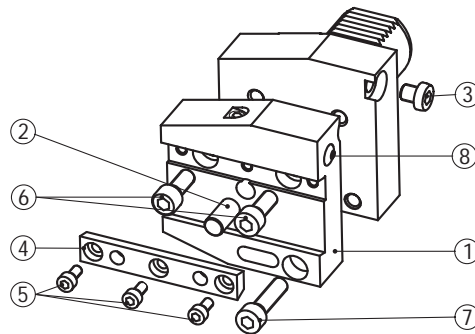


Code N.	Body	Threaded pawl	Shank	Pawl	Pin	Jaw base	Pin	Plate	Die slide	Short jaw	Long jaw
	1	2	3	4	5	6	7	8	9	10	11
H116K	H1-1x20	H1-2x16	H1-3x16	H1-4x20-30	H1-5x30	H1-6x30	H1-7x30	H1-8x30	H1-9x30-40	H1-10x30-40	H1-11x30-40
H120K	H1-1x20	H1-2x20	H1-3x20	H1-4x20-30	H1-5x30	H1-6x30	H1-7x30	H1-8x30	H1-9x30-40	H1-10x30-40	H1-11x30-40
H125K	H1-1x30	H1-2x30-40	H1-3x25	H1-4x20-30	H1-5x30	H1-6x30	H1-7x30	H1-8x30	H1-9x30-40	H1-10x30-40	H1-11x30-40
H125KC	H1-1x30	H1-2x30-40	H1-3x25C	H1-4x20-30	H1-5x30	H1-6x30	H1-7x30	H1-8x30	H1-9x30-40	H1-10x30-40	H1-11x30-40
H130K	H1-1x30	H1-2x30-40	H1-3x30	H1-4x20-30	H1-5x30	H1-6x30	H1-7x30	H1-8x30	H1-9x30-40	H1-10x30-40	H1-11x30-40
H132KC	H1-1x30	H1-2x30-40	H1-3x32C	H1-4x20-30	H1-5x30	H1-6x30	H1-7x30	H1-8x30	H1-9x30-40	H1-10x30-40	H1-11x30-40
H140K	H1-1x40	H1-2x30-40	H1-3x40	H1-4x40	H1-5x40	H1-6x40	H1-7x40	H1-8x40	H1-9x30-40	H1-10x30-40	H1-11x30-40
H140KC	H1-1x40	H1-2x30-40	H1-3x40C	H1-4x40	H1-5x40	H1-6x40	H1-7x40	H1-8x40	H1-9x30-40	H1-10x30-40	H1-11x30-40
H150K	H1-1x50-60	H1-2x50-60	H1-3x50	H1-4x50-60	H1-5x50-60	H1-6x50-60	H1-7x50-60	H1-8x50-60	H1-9x50-60	H1-10x50-60	H1-11x50-60
H150KC	H1-1x50-60	H1-2x50-60	H1-3x50C	H1-4x50-60	H1-5x50-60	H1-6x50-60	H1-7x50-60	H1-8x50-60	H1-9x50-60	H1-10x50-60	H1-11x50-60
H160K	H1-1x50-60	H1-2x50-60	H1-3x60	H1-4x50-60	H1-5x50-60	H1-6x50-60	H1-7x50-60	H1-8x50-60	H1-9x50-60	H1-10x50-60	H1-11x50-60

Code N.	Screw	Pin	Screw	Nut	Screw	Screw	Screw	Spring	Washer
	12	13	14	15	16	17	18	19	20
H116K	811-401041	815-210090	811-102022	812-101004	811-102002	811-108006	811-101040	824-101050	813-101090
H120K	811-401111	815-210090	811-102022	812-101004	811-102002	811-108006	811-101040	824-101050	813-101090
H125K	811-101055	815-210090	811-102022	812-101004	811-102002	811-108006	811-101040	824-101050	813-101090
H125KC	811-101055	815-210090	811-102022	812-101004	811-102002	811-108006	811-101040	824-101050	813-101090
H130K	811-101055	815-210090	811-102022	812-101004	811-102002	811-108006	811-101040	824-101050	813-101090
H132KC	811-101055	815-210090	811-102022	812-101004	811-102002	811-108006	811-101040	824-101050	813-101090
H140K	811-101055	815-210090	811-102022	812-101004	811-102002	811-108006	811-101040	824-101060	813-101090
H140KC	811-101055	815-210090	811-102022	812-101004	811-102002	811-108006	811-101040	824-101060	813-101090
H150K	811-101068	815-210180	811-102030	812-101005	811-102002	811-108006	811-101052	824-101120	813-101100
H150KC	811-101068	815-210180	811-102030	812-101005	811-102002	811-108006	811-101052	824-101120	813-101100
H160K	811-101068	815-210180	811-102030	812-101005	811-102002	811-108006	811-101052	824-101120	813-101100

ERSATZTEILE SPARE PARTS ЗАПАСНЫЕ ЧАСТИ  
 PIECES DETACHEES COMPONENTI 附件

AR-AL-ARU-ALU



Code N.	Tool holder plate	Pin	Stop screw	Tool clamping	Screw	Screw	Screw	Coolant noose
	<b>1</b>	<b>2</b>	<b>3</b>	<b>4</b>	<b>5</b>	<b>6</b>	<b>7</b>	<b>8</b>
AR2026	117-120101	815-210010	811-303103	832-002097	811-101016	811-101029	811-101031	PWZ1008D8X6
AL2026	117-220101	815-210010	811-303103	832-002097	811-101016	811-101029	811-101031	PWZ1008D8X6
AR2526	117-125101	815-210010	811-303103	832-002097	811-101016	811-101029	811-101031	PWZ1008D8X6
AL2526	117-225101	815-210010	811-303103	832-002097	811-101016	811-101029	811-101031	PWZ1008D8X6
ARU2526	117-325101	815-210010	811-303103	832-002145	811-101016	811-101029	811-101031	PWZ1008D8X6
ALU2526	117-425101	815-210010	811-303125	832-002145	811-101016	811-101029	811-101031	PWZ1008D8X6
AR3026	117-130101	815-210010	811-303011	832-002037	811-101016	811-101040	811-101042	PWZ1008D10X7
AL3026	117-230101	815-210010	811-303011	832-002037	811-101016	811-101040	811-101042	PWZ1008D10X7
ARU3026	117-330101	815-210010	811-303011	832-002037	811-101016	811-101040	811-101042	PWZ1008D10X7
ALU3026	117-430101	815-210010	811-303011	832-002037	811-101016	811-101040	811-101042	PWZ1008D10X7
AR4026	117-140101	815-210020	811-303011	832-002038	811-101016	811-101040	811-101042	PWZ1008D10X7
AL4026	117-240101	815-210020	811-303011	832-002038	811-101016	811-101040	811-101042	PWZ1008D10X7
ARU4026	117-340101	815-210020	811-303011	832-002038	811-101016	811-101040	811-101042	PWZ1008D10X7
ALU4026	117-440101	815-210020	811-303011	832-002038	811-101016	811-101040	811-101042	PWZ1008D10X7
AR4032	117-140111	815-210020	811-303011	832-002039	811-101016	811-101040	811-101042	PWZ1008D10X7
AL4032	117-240111	815-210020	811-303011	832-002039	811-101016	811-101040	811-101042	PWZ1008D10X7
ARU4032	117-340111	815-210020	811-303011	832-002039	811-101016	811-101040	811-101042	PWZ1008D10X7
ALU4032	117-440111	815-210020	811-303011	832-002039	811-101016	811-101040	811-101042	PWZ1008D10X7
AR5026	117-150101	815-210020	811-303011	832-002040	811-101027	811-101040	811-101042	PWZ1012D14X10
AL5026	117-250101	815-210020	811-303011	832-002040	811-101027	811-101040	811-101042	PWZ1012D14X10
ARU5026	117-350101	815-210020	811-303011	832-002040	811-101027	811-101040	811-101042	PWZ1012D14X10
ALU5026	117-450101	815-210020	811-303011	832-002040	811-101027	811-101040	811-101042	PWZ1012D14X10
AR5032	117-150111	815-210020	811-303011	832-002041	811-101027	811-101040	811-101042	PWZ1012D14X10
AL5032	117-250111	815-210020	811-303011	832-002041	811-101027	811-101040	811-101042	PWZ1012D14X10
ARU5032	117-350111	815-210020	811-303011	832-002041	811-101027	811-101040	811-101042	PWZ1012D14X10
ALU5032	117-450111	815-210020	811-303011	832-002041	811-101027	811-101040	811-101042	PWZ1012D14X10
AR6032	117-160101	815-210030	811-303012	832-002042	811-101027	811-101052	811-101054	PWZ1012D14X10
AL6032	117-260101	815-210030	811-303012	832-002042	811-101027	811-101052	811-101054	PWZ1012D14X10
ARU6032	117-360101	815-210030	811-303012	832-002042	811-101027	811-101052	811-101054	PWZ1012D14X10
ALU6032	117-460101	815-210030	811-303012	832-002042	811-101027	811-101052	811-101054	PWZ1012D14X10

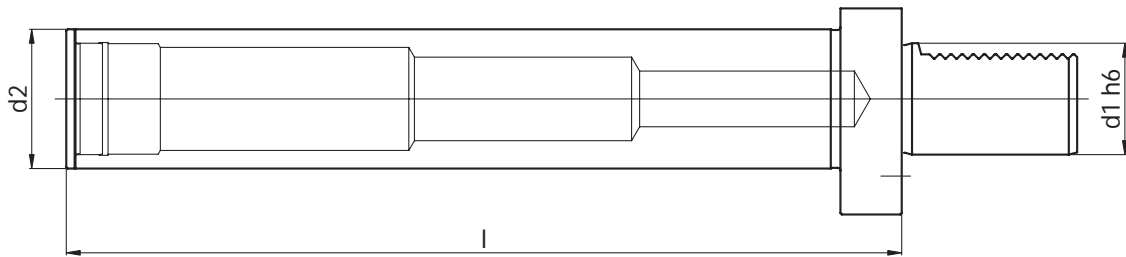
**KAMATEK**

# ACCESSORIES



PRÜFDORN    BARRE DE CONTROLE  
 TEST BAR    BARRA DI CONTROLLO  
 КОНТРОЛЬНЫЕ ЦИЛИНДРЫ    测试棒

BC



Code N.	Description	d1	d2	l
118-51601	VDI 16 D25 L200	16	25	200
118-52002	VDI 20 D30 L220	20	30	220
118-52501	VDI 25 D30 L220	25	30	220
118-53002	VDI 30 D40 L230	30	40	230
118-54003	VDI 40 D50 L300	40	50	300
118-55002	VDI 50 D50 L300	50	50	300
118-56002	VDI 60 D60 L300	60	60	300
118-58001	VDI 80 D80 L350	80	80	350

IM HOLZKASTEN MIT PRÜFUNGSprotokoll GELIEFERT  
 SUPPLIED IN WOODEN BOXES AND WITH TEST CERTIFICATE  
 FOURNIES EN BOÎTES DE BOIS ET AVEC CERTIFICAT DE CONTROLE  
 FORNITE IN CASSETTA DI LEGNO E CON CERTIFICATO DI COLLAUDO  
 ПОСТАВЛЯЮТСЯ В ДЕРЕВЯННОМ ЯЩИКЕ С СЕРТИФИКАТОМ СООТВЕТСТВИЯ  
 木箱包装并附有检验证书





## VDI- PRÜFDORNE:

## TECHNISCHE DATEN

### TOLERANZEN VOM ZYLINDRISCHEN SCHAFT

*IN KLASSE IT6 (H6) ANGEFERTIGT*

#### PRÜFDORNTOLERANZEN

Durchmesser:	+/-0.05
Rundlaufgenauigkeit:	0.01
Zylindrizität:	0.003

- Aus Stahl mit Härte HRC 58 +/-2 angefertigt, Festigkeit 800-1000 N/mm<sup>2</sup>
- Komplette inklusiv Verzahnung geschliffen
- 100% durch zertifizierte Meßinstrumente geprüft



## VDI CONTROL PINS:

## TECHNICAL FEATURES

### CYLINDRICAL SHANK'S TOLERANCE

*ACCORDING TO THE CLASS IT6 (H6)*

#### PIN'S TOLERANCE

Diameter:	+/-0.05
Runout accuracy:	0.01
Cilindricity:	0.003

- Manufactured with casehardening steel with hardness HRC 58 +/-2, Strength 800-1000 N/mm<sup>2</sup>
- Shank and toothing are completely grinding finished
- Tested 100% with certified measuring instruments



## КОНТРОЛЬНЫЕ ЦИЛИНДРЫ VDI

## ТЕХНИЧЕСКОЕ ОПИСАНИЕ

### ТОЧНОСТЬ ХВОСТОВИКА

*СООТВЕТСТВУЕТ КЛАССУ IT6 (H6)*

#### ТОЧНОСТЬ ЦИЛИНДРА

Отклонение диаметра +/- 0,05  
Биение 0,01  
Цилиндричность 0,003

- Изготовлены из стали с последующей цементацией. Твердость 58 +/-2 HRC, прочность 800-1000 Н/мм<sup>2</sup>
- Шлифованные хвостовик и насечки
- Каждая оправка испытана на сертифицированном оборудовании



## BARRES DE CONTROLE VDI:

## DONNEES TECHNIQUES

### TOLERANCE DE LA QUEUE CILINDRIQUE

FABRIQUÉS EN CLASSE IT6 (H6)

### TOLERANCE DE LA BARRE

Diamètre : +/- 0.05  
Coaxialité : 0.01  
Cylindricité : 0.003

- Dureté HRC 58 +/- 2 résistance 800-1000 N/ mm<sup>2</sup>
- Finition de rectification, extérieure, denture.
- Contrôlés à 100 % avec des instruments de mesure certifiés.



## BARRE DI CONTROLLO VDI:

## DATI TECNICI

### TOLLERANZA DEL GAMBO CILINDRICO

COSTRUITE IN CLASSE IT6 (H6)

### TOLLERANZE DELLA BARRA

Diametro : +/- 0.05  
Coassialità : 0.01  
Cilindricità : 0.003

- Costruite in acciaio con durezza HRC 58 +/- 2 resistenza 800-1000 N/ mm<sup>2</sup>
- Finitura di rettifica esterna e dentatura
- Collaudate al 100% con strumenti di misura certificati



## VDI 控制销:

## 技术特点

### 圆柱柄的误差

依据 IT6 (H6) 等级。

### 销的误差:

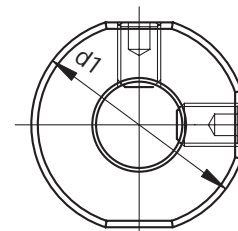
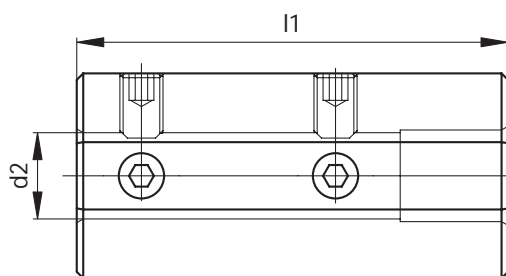
直径 +/-0.05  
径向跳动精度: 0.01  
圆柱度: 0.003

- 用表面硬化钢材制造，硬度达 HRC 58+-2，强度达 800-1000 N / 平方毫米。
- 柄和齿间完全经过打磨处理。
- 100% 使用经过认证的测量仪器检测。

REDUZIERHÜLSE  
ADAPTOR  
ПЕРЕХОДНИКИ

DOUILLE DE REDUCTION  
BUSSOLA DI RIDUZIONE  
接头

E2-1

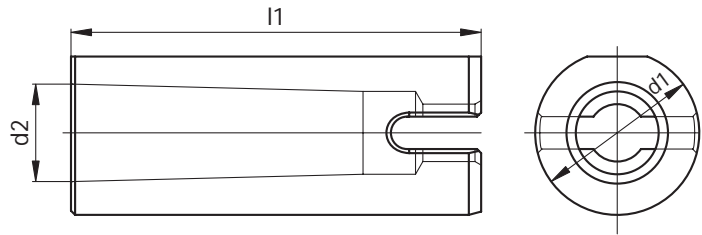


Code N.	d1	d2	l1
E2-1-20x6	20	6	60
E2-1-20x8	20	8	60
E2-1-20x10	20	10	60
E2-1-20x12	20	12	60
E2-1-25x6	25	6	60
E2-1-25x8	25	8	60
E2-1-25x10	25	10	60
E2-1-25x12	25	12	60
E2-1-32x6	32	6	70
E2-1-32x8	32	8	70
E2-1-32x10	32	10	70
E2-1-32x12	32	12	70
E2-1-32x16	32	16	70
E2-1-32x20	32	20	70
E2-1-40x6	40	6	80
E2-1-40x8	40	8	80
E2-1-40x10	40	10	80
E2-1-40x12	40	12	80
E2-1-40x16	40	16	80
E2-1-40x20	40	20	80
E2-1-40x25	40	25	80
E2-1-50x12	50	12	90
E2-1-50x16	50	16	90
E2-1-50x20	50	20	90
E2-1-50x25	50	25	90
E2-1-50x32	50	32	90
E2-1-60x16	60	16	160
E2-1-60x20	60	20	160
E2-1-60x25	60	25	160
E2-1-60x32	60	32	160
E2-1-60x40	60	40	160

REDUZIERHÜLSE, MORSEKEGEL  
ADAPTOR, MORSE TAPER  
ПЕРЕХОДНИКИ ДЛЯ КОНУСА МОРЗЕ

DOUILLE DE REDUCTION, CONE MORSE  
BUSSOLA DI RIDUZIONE, CONO MORSE  
接头莫氏锥度柄

E2-3

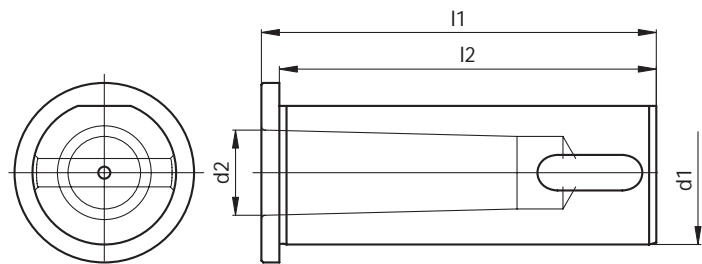


Code N.	d1	MK	d2	l1
E2-3-20x1	20	1	12.065	60
E2-3-20x2	20	2	17.780	90
E2-3-32x1	32	1	12.065	60
E2-3-32x2	32	2	17.780	90
E2-3-32x3	32	3	23.825	100
E2-3-40x2	40	2	17.780	90
E2-3-40x3	40	3	23.825	100
E2-3-40x4	40	4	31.267	120
E2-3-50x2	50	2	17.780	90
E2-3-50x3	50	3	23.825	100
E2-3-50x4	50	4	31.267	120
E2-3-60x3	60	3	23.825	160
E2-3-60x4	60	4	31.267	160
E2-3-60x5	60	5	44.399	160

M.K. REDUZIERHÜLSE, MIT ANSCHLAG  
MORSE TAPER ADAPTER  
ПЕРЕХОДНИКИ ДЛЯ КОНУСА МОРЗЕ

DOUILLE DE REDUCTION, CONE MORSE  
BUSSOLA DI RIDUZIONE CONO MORSE CON BATTUTA  
莫氏锥度接头

114

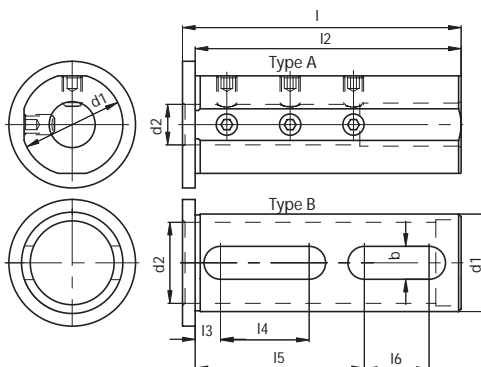


Code N.	d1	MK	d2	l1	l2
114-33208	32	1	12.065	90	85
114-33209	32	2	17.780	90	85
114-33210	32	3	23.825	100	95
114-34008	40	2	17.780	110	105
114-34009	40	3	23.825	110	105
114-34010	40	4	31.267	125	120
114-35004	50	2	17.780	130	125
114-35005	50	3	23.825	130	125
114-35006	50	4	31.267	130	125
114-36007	60	3	23.825	140	130
114-36008	60	4	31.267	140	130
114-36009	60	5	44.399	155	145



ZYLINDRISCHE REDUZIERHÜLSE MIT ANSCHLAG FÜR BOHRSTANGENHALTER TYP E2  
 CYLINDRICAL BUSHING FOR BORING BAR HOLDERS TYPE E2  
 PEREHOДНИКИ ЦИЛИНДРИЧЕСКИЕ К ДЕРЖАТЕЛЯМ ТИПА E2 ДЛЯ РАСТОЧНЫХ РЕЗЦОВ  
 DOUILLE DE REDUCTION CYLINDRIQUES POUR PORTE-BARRES D'ALEPAGE E2  
 BUSSOLA DI RIDUZIONE CILINDRICA CON BATTUTA, PER PORTABARENI E2  
 型擴孔柄圓柱套管

115 - 165

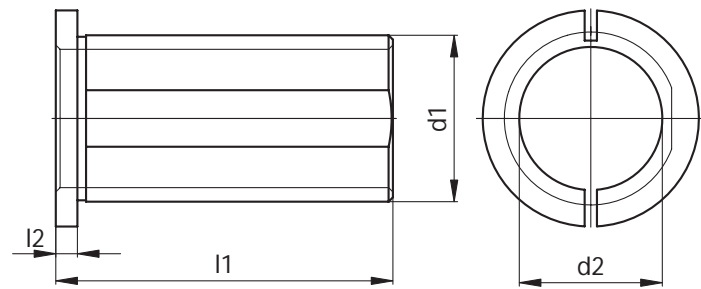


Code N.	d1	d2	l1	l2	l3	l4	l5	l6	b	Type
115-62573	25	6	65	60						A
115-62538	25	8	65	60						A
115-62539	25	10	65	60						A
115-62540	25	12	65	60						A
115-62541	25	16	65	60	9	13	37	12	11	B
165-63222	32	6	90	85						A
115-63260	32	8	90	85						A
115-63261	32	10	90	85						A
115-63211	32	12	90	85						A
115-63212	32	16	90	85						A
115-63213	32	20	90	85						A
115-63214	32	25	90	85	9	25	52	22	11	B
165-64074	40	6	110	105						A
115-64043	40	8	110	105						A
115-64044	40	10	110	105						A
115-64045	40	12	110	105						A
115-64046	40	16	110	105						A
115-64047	40	20	110	105						A
115-64048	40	25	110	105						A
115-64049	40	32	110	105	10	35	65	28	13	B
115-65053	50	12	130	125						A
115-65013	50	16	130	125						A
115-65014	50	20	130	125						A
115-65015	50	25	130	125						A
115-65016	50	32	130	125						A
115-65017	50	40	130	125	10	45	75	37	13	B
115-66017	60	20	140	135						A
115-66018	60	25	140	135						A
115-66019	60	32	140	135						A
115-66020	60	40	140	135						A
115-66021	60	50	140	135	15	40	83	58	13	B
115-68006	80	25	150	145						A
115-68007	80	32	150	145						A
115-68008	80	40	150	145						A
115-68009	80	50	150	145						A
115-68010	80	60	150	145	25	30	80	15	14	B

ZYLINDRISCHE REDUZIERHÜLSE MIT ANSCHLAG  
 TOOL HOLDER BUSHING  
 ЦИЛИНДРИЧЕСКИЕ ПЕРЕХОДНИКИ

DOUILLE DE REDUCTION CYLINDRIQUE  
 BUSSOLA DI RIDUZIONE CILINDRICA CON BATTUTA, TAGLIATA  
 刀柄套管

RZ



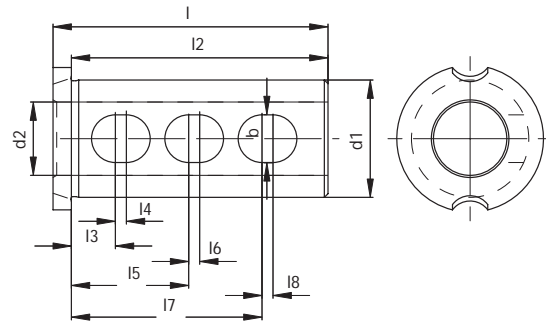
Code N.	d1	d2	l1	l2
RZ-20x08	20	8	30	4
RZ-20x10	20	10	30	4
RZ-20x12	20	12	30	4
RZ-20x16	20	16	30	4
RZ-25x08	25	8	40	4
RZ-25x10	25	10	40	4
RZ-25x12	25	12	40	4
RZ-25x16	25	16	40	4
RZ-25x20	25	20	40	4
RZ-32x08	32	8	50	4
RZ-32x10	32	10	50	4
RZ-32x12	32	12	50	4
RZ-32x16	32	16	50	4
RZ-32x20	32	20	50	4
RZ-32x25	32	25	50	4
RZ-40x10	40	10	78	4
RZ-40x12	40	12	78	4
RZ-40x16	40	16	78	4
RZ-40x20	40	20	78	4
RZ-40x25	40	25	78	4
RZ-40x32	40	32	78	4
RZ-50x20	50	20	88	4
RZ-50x25	50	25	88	4
RZ-50x32	50	32	88	4
RZ-50x40	50	40	88	4
RZ-60x25	60	25	92	4
RZ-60x32	60	32	92	4
RZ-60x40	60	40	92	4
RZ-60x50	60	50	92	4

- Durch die elastische Spannung werden die Vibrationen des Werkzeuges gedämpft.
- *The elastic clamping reduces the tool vibrations.*
- Les vibrations de l'outil sont reduites par le serrage elastique.
- *Questo tipo di chiusura elastica riduce le vibrazioni dell'utensile.*
- Гибкое соединение снижает вибрацию инструмента.
- 弹性夹头降低了工具的震动。

ZYLINDRISCHE REDUZIERHÜLSE MIT ANSCHLAG  
 FÜR ALLE BOHRSTANGENHALTER TYP E2  
 CYLINDRICAL BUSHING FOR BORING BAR HOLDERS TYPE E2  
 ЦИЛИНДРИЧЕСКИЕ ПЕРЕХОДНИКИ  
 К ДЕРЖАТЕЛЯМ ТИПА E2 ДЛЯ РАСТОЧНЫХ РЕЗЦОВ

DOUILLES DE REDUCTION CYLINDRIQUES  
 POUR PORTE-BARRES D'ALEPAGE E2  
 BUSSOLA DI RIDUZIONE CILINDRICA CON  
 BATTUTA, PER PORTABARENI E2  
 E2 型搪孔柄圆柱套管

115-165

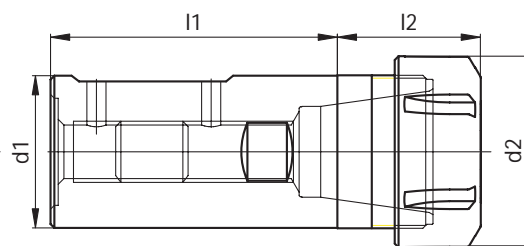
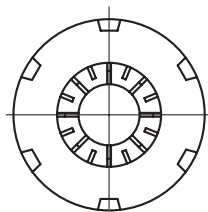


Code N.	d1	d2	l1	l2	l3	l4	l5	l6	l7	l8	b	VDI E2 type	HSK	
115-62574	25	8												
115-62575		10										20	145-21310	
115-62576		12	52	47	8	2	24	5	39,5	-	9	E2-25x25	145-21409	
115-62577		16										30	145-21601	
115-62578		20												
115-62579		8												
115-62580		10												
115-62581		12	62	57	12	-	29	-	46	-	11	E2-40x25		
115-62582		16												
115-62583		20												
115-62584	8													
115-62585	10											50		
115-62586	12	75	70	12	3	32	3	52	3	13	E2-60x25			
115-62587	16											80		
115-62588	20													
165-63223	32	8												
165-63224		10												
165-63225		12	62	57	10	2	29	-	46	1	11	25	145-21410	
165-63226		16										E2-30x32	145-21602	
165-63227		20										40		
165-63228		25												
165-63229		8												
165-63230		10												
165-63231		12	75	70	12	3	32	3	52	3	13	50		
165-63232		16										E2-60x32		
165-63233	20										80			
165-63234	25													
165-64075	40	8												
165-64076		10												
165-64077		12												
165-64078		16	62	57	9	-	26	-	43	-	9	E2-30x40		
165-64079		20												
165-64080		25												
165-64081		32												
165-64082		8												
165-64083		10												
165-64084		12											40	
165-64085	16	75	70	12	4	32	6,5	52,5	7,5	13	E2-50x40	145-21411		
165-64086	20											60	145-21603	
165-64087	25											80		
165-64088	32													

SPANNZANGENAUFNAHMEN FÜR INNENKÜHLUNG  
COLLET CHUCKS WITH COOLANT HOLES  
ЦАНГОВЫЕ ПАТРОНЫ С ВНУТРЕННИМ ПОДВОДОМ СОЖ

PORTE-PINCES AVEC ARROSAGE CENTRAL  
PORTAPINZE CON FORI DI LUBRIFICAZIONE  
带冷却剂孔的弹簧夹头

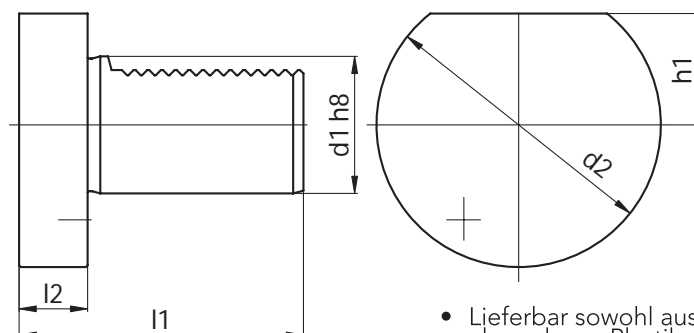
NC



Code N.	Description	Range	d1	d2	l1	l2
214-35170	NC32L60ER25	1-16	32	42	60	32
214-35171	NC32L70ER32	2-20	32	50	70	38
214-35172	NC40L75ER32	2-20	40	50	75	38
214-35173	NC40L75ER40	3-26	40	63	75	55

VERSCHLUSSTOPFEN BOUCHON DE PROTECTION  
BLANKING PLUG TAMPONE DI PROTEZIONE  
ЗАГЛУШКИ 切断栓

Z2



Code N.	d1	d2	h1	l1	l2
Z2-16 S/P	16	40	18	45	13
Z2-20 S/P	20	50	23	56	16
Z2-25 S *	25	58	25	64	16
Z2-30 S/P	30	68	28	71	16
Z2-40 S/P	40	83	32.5	83	20
Z2-50 S/P	50	98	35	98	20
Z2-60 S/P	60	123	42.5	114	20
Z2-80 S/P	80	158	55	144	20

- Lieferbar sowohl aus Stahl als auch aus Plastik  
\* Z2-25S nur aus Stahl
- Available either in plastic or in steel  
\* Z2-25S is only available in steel
- Disponible soit en acier soit en plastique  
\* Z2-25S seulement en acier
- Fornibili sia in acciaio sia in plastica  
\* Z2-25S fornibili solo in acciaio
- Возможно изготовление из стали или пластика.  
\* Z2-25S только из стали
- 材料可为塑料或钢材。  
\* 只有钢材制造的产品才提供 Z2-25S

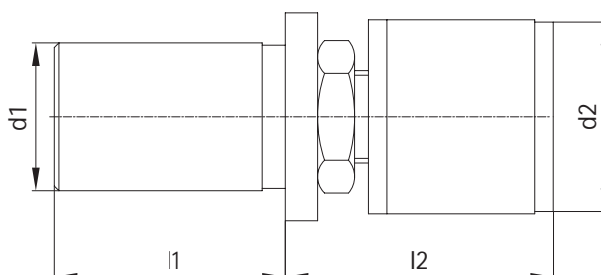
S: Stahl - Steel - Acier - Acciaio - Сталь - 钢

P: Plastik - Plastic - Plastique - Plastica - Пластик - 塑料

WERKSTOFFANSCHLAG MIT ZYLINDERSCHAFT LÄNGENEINSTELLBAR  
CYLINDRICAL BAR STOP  
УПОРЫ С ЦИЛИНДРИЧЕСКИМ ХВОСТОВИКОМ

PORTE-BUTEES CYLINDRIQUES  
FERMOBARRA CILINDRICO REGOLABILE  
圆柱式制动杆

CW

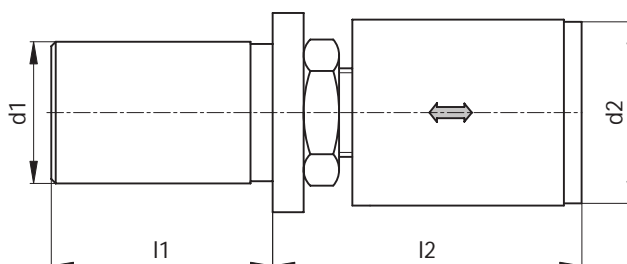


Code N.	d1	d2	l1	l2
CW-1620	16	20	32	36-62
CW-2034	20	34	50	65-100
CW-2534	25	34	50	65-100
CW-3042	30	42	50	55-90
CW-3242	32	42	50	55-90
CW-4042	40	42	50	55-90

WERKSTOFFANSCHLAG MIT ZYLINDERSCHAFT  
GEDÄMPFT LÄNGENEINSTELLBAR  
CYLINDRICAL REVOLVING BAR STOP WITH SHOCK ABSORBER  
УПОРЫ ВРАЩАЮЩИЕСЯ С ЦИЛИНДРИЧЕСКИМ  
ХВОСТОВИКОМ С АМОТИЗАЦИЕЙ

PORTE-BUTEES, CYLINDRIQUES, AMORTIS  
FERMOBARRA CILINDRICI  
REGOLABILI AMMORTIZZATI  
圆柱式可旋转制动杆带减震器

CW-AM



Code N.	d1	d2	l1	l2
CW-2542-AM	25	42	50	62-97
CW-3042-AM	30	42	50	62-97
CW-3242-AM	32	42	50	62-97
CW-4042-AM	40	42	50	62-97

MONTAGELBLOK    SUPPORTS D'ASSEMBLAGE  
 ASSEMBLY SUPPORTS    SUPPORTO DI MONTAGGIO  
 СТОЙКА ДЛЯ СБОРКИ ИНСТРУМЕНТА    组件支架

VDI	Code N.
16	237-32190
20	237-32290
25	237-32390
30	237-32490
40	237-32590
50	237-32690
60	237-32790
80	237-32890



Dieses unkomplizierte System erlaubt die schnelle Montage und Demontage von VDI Werkzeughaltern (gemäß DIN 69880) in horizontaler und vertikaler Lage. Dieses System ist sehr einfach zu bedienen, und erlaubt sicheres Bestücken der Werkzeuge.

*This system allows the assembly and disassembly operations of the VDI toolholders in horizontal and vertical position. This is a very simple system for tool handling.*

Il permet d'effectuer toutes les opérations de montage et de démontage des porte outils VDI (DIN 69880) soit en horizontal que en vertical. Ce système est très simple à utiliser pour la manipulation des outils.

*Questo sistema molto semplice consente il montaggio e lo smontaggio dei portautensili VDI (secondo la normativa DIN 69880) sia in orizzontale che in verticale. È un sistema che offre la massima semplicità d'uso per la manipolazione degli utensili.*

Устройство позволяет производить сборку и демонтаж инструмента как в горизонтальном, так и в вертикальном положении. Эта система обслуживания инструмента очень проста в обращении.

这一系统允许将 VDI 刀柄以水平或垂直的方向进行安装和拆除操作。对于工具处理，这是一种非常简单的系统。





SONDER-WERKZEUGHALTER



SPECIAL TOOLHOLDERS



СПЕЦИАЛЬНЫЕ РЕЗЦЕДЕРЖАТЕЛИ



PORTEOUTILS SPECIAUX



PORTAUTENSILI SPECIALI



专用刀柄





**GILDEMEISTER TOOLHOLDERS**

*PORTAUTENSILI GILDEMEISTER*

Pag. 379-388

**MORI SEIKI TOOLHOLDERS / CMZ**

*PORTAUTENSILI MORI-SEIKI*

Pag. 389-394

**OKUMA TOOLHOLDERS**

*PORTAUTENSILI OKUMA*

Pag. 395-408

**NAKAMURA TOME TOOLHOLDERS**

*PORTAUTENSILI NAKAMURA*

Pag. 409-412

**DOOSAN PUMA TOOLHOLDERS - BMT 45 /55/65/75**

*PORTAUTENSILI DEWOO PUMA*

Pag. 413-418

**MAZAK TOOLHOLDERS**

*PORTAUTENSILI MAZAK*

Pag. 419-421

**WFL TOOLHOLDERS**

*PORTAUTENSILI WFL*

Pag. 422

**TAKISAWA TOOLHOLDERS**

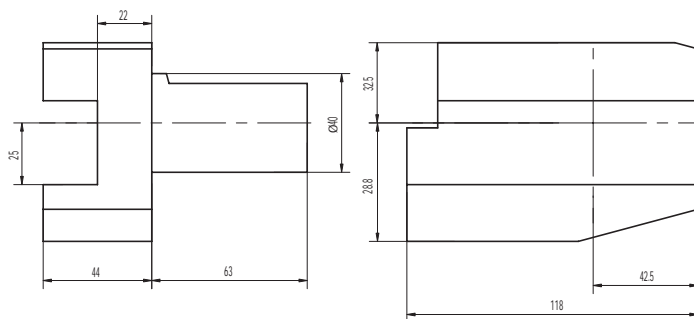
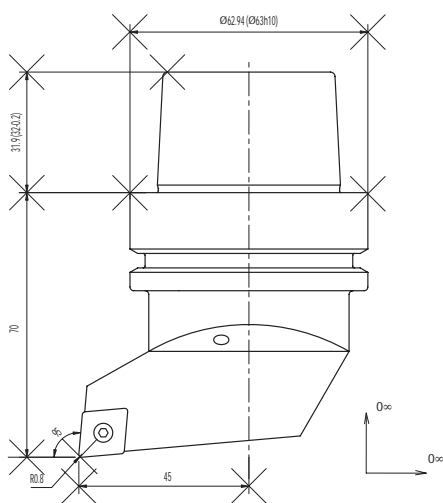
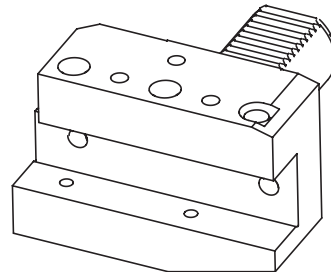
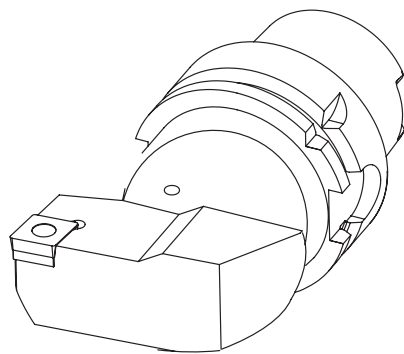
*PORTAUTENSILI TAKISAWA*

Pag. 423

**YOU JI TOOLHOLDERS**

*PORTAUTENSILI YOU JI*

Pag. 424



Auf Anfrage sind Dispositionszeichnungen im dxf Format mit entsprechenden Massen verfügbar.



On request we can send you general layouts in dxf format with the relative dimensions.



По запросу мы готовы выслать Вам общий чертеж в формате dxf с соответствующими размерами.



Sur demande les dessins d'avant-projet en format dxf sont disponibles avec les relatives cotes.



Sono disponibili a richiesta i disegni di massima in formato dxf con relative quote di ingombro.

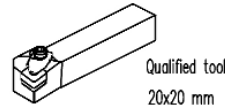
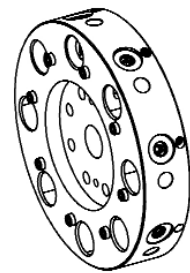
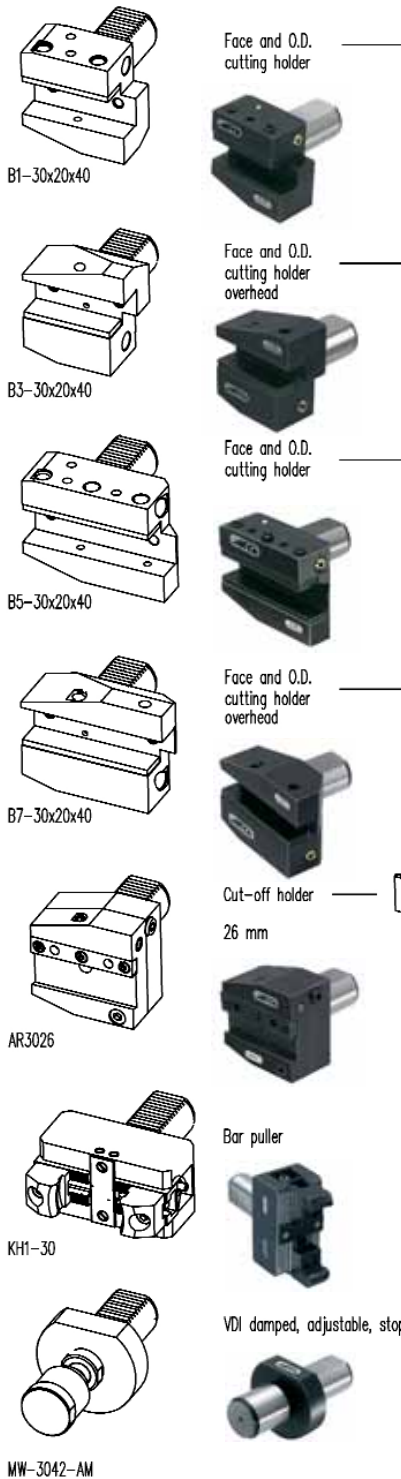


如有要求，我们可以发送DXF格式的带有相关参数的总体设计。

# GILDEMEISTER (VDI30)

CTX 210/310/410 V3/V1 - CTX 320/420 V3  
 CTX Alpha 300/500 V3  
 CTX Beta 500/800/1250 V3 (option)  
 CTV 160

## AXIAL TURRET



## ACCESSORIES



Boring bar sleeve  $\varnothing 25$  mm

- 115-62574 ( $\varnothing 8$  mm)
- 115-62575 ( $\varnothing 10$  mm)
- 115-62576 ( $\varnothing 12$  mm)
- 115-62577 ( $\varnothing 16$  mm)
- 115-62578 ( $\varnothing 20$  mm)

Boring bar sleeve  $\varnothing 32$  mm

- 165-63223 ( $\varnothing 8$  mm)
- 165-63224 ( $\varnothing 10$  mm)
- 165-63225 ( $\varnothing 12$  mm)
- 165-63226 ( $\varnothing 16$  mm)
- 165-63227 ( $\varnothing 20$  mm)
- 165-63228 ( $\varnothing 25$  mm)

Boring bar sleeve  $\varnothing 40$  mm

- 165-64075 ( $\varnothing 8$  mm)
- 165-64076 ( $\varnothing 10$  mm)
- 165-64077 ( $\varnothing 12$  mm)
- 165-64078 ( $\varnothing 16$  mm)
- 165-64079 ( $\varnothing 20$  mm)
- 165-64080 ( $\varnothing 25$  mm)
- 165-64081 ( $\varnothing 32$  mm)

### Toolholder for insert drill

- E1-30x06WN ( $\varnothing 6$  mm)
- E1-30x08WN ( $\varnothing 8$  mm)
- E1-30x10WN ( $\varnothing 10$  mm)
- E1-30x12WN ( $\varnothing 12$  mm)
- E1-30x16 ( $\varnothing 16$  mm)
- E1-30x20 ( $\varnothing 20$  mm)
- E1-30x25 ( $\varnothing 25$  mm)
- E1-30x32 ( $\varnothing 32$  mm)
- E1-30x40 ( $\varnothing 40$  mm)

### Toolholder for boring bar

- E2-30x6 ( $\varnothing 6$  mm)
- E2-30x8 ( $\varnothing 8$  mm)
- E2-30x10 ( $\varnothing 10$  mm)
- E2-30x12 ( $\varnothing 12$  mm)
- E2-30x16 ( $\varnothing 16$  mm)
- E2-30x20 ( $\varnothing 20$  mm)
- E2-30x25 ( $\varnothing 25$  mm)
- E2-30x32 ( $\varnothing 32$  mm)
- E2-30x40 ( $\varnothing 40$  mm)

### Double holder for boring bar

E7-30x25 ( $\varnothing 25$  mm)

### Toolholder with cylindrical shank

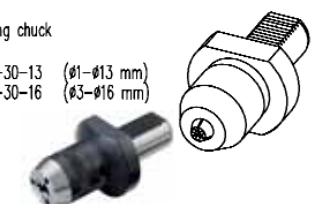
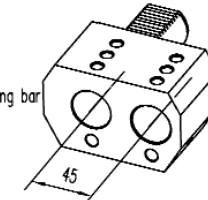
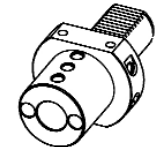
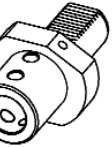
137-00041 ( $\varnothing 40$  mm/HSK50A+C)

### Collet chuck

- E4-30x16 (ER16)
- E4-30x20 (ER20)
- E4-30x25 (ER25)
- E4-30x32 (ER32)
- E4-30x40 (ER40)

### Drilling chuck

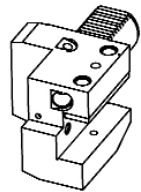
- KS2-30-13 ( $\varnothing 1$ - $\varnothing 13$  mm)
- KS2-30-16 ( $\varnothing 3$ - $\varnothing 16$  mm)



# GILDEMEISTER (VDI30)

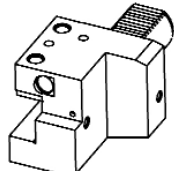
CTX 310/410 V4/V6 - CTX 320 V4/V6  
 CTX 420 V4/V6 (option) - CTX Alpha 300 V4  
 CTX Alpha 500 V 4/V6  
 CTX Beta 500/800/1250 V4/V6 (option)  
 TWIN 42/65/102  
 SPRINT 65/50

## RADIAL TURRET



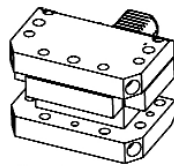
C1-30x20x70

Face and O.D. cutting holder



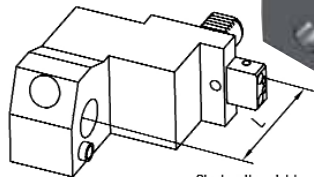
C2-30x20x70

Face and O.D. cutting holder



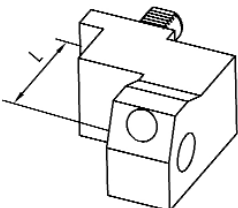
113-53003

Face and O.D. cutting holder



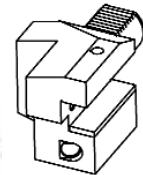
115-53015 (L=85)  
115-53017 (L=100)

Single site, right



115-53016 (L=85)  
115-53018 (L=100)

Single site, left

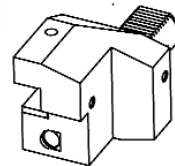


C3-30x20x70

Face and O.D. cutting holder overhead

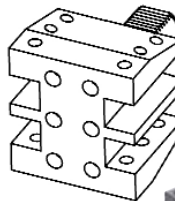


Face and O.D. cutting holder overhead

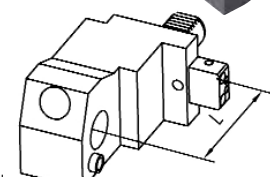


C4-30x20x70

Face and O.D. cutting holder

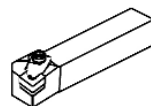
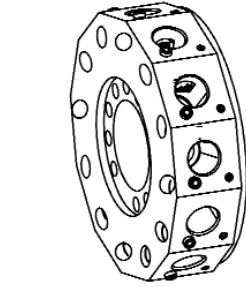


112-13013



115-53019 (L=85)  
115-53021 (L=100)

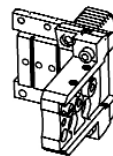
Single site, right



Qualified tool  
20x20 mm

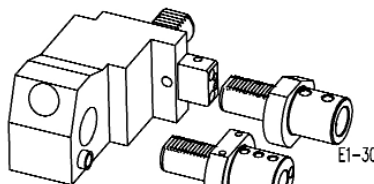


Cut-off holder  
26 mm

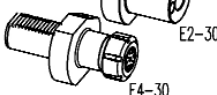


117-53001

## VDI30/VDI30 ADAPTORS



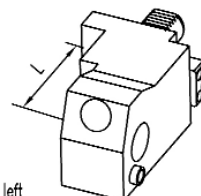
E1-30



E2-30



E4-30



115-53020 (L=85)  
115-53022 (L=100)

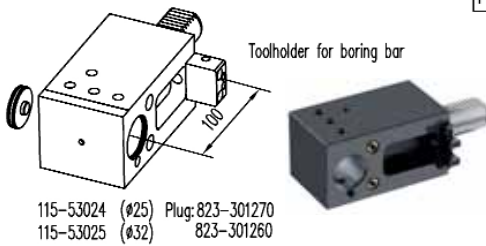
Single site, left



# GILDEMEISTER (VDI30)

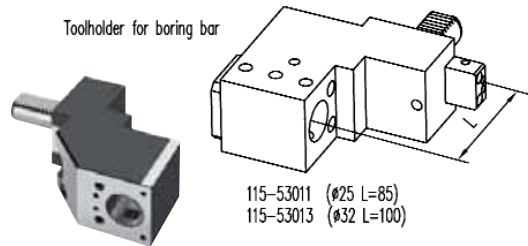
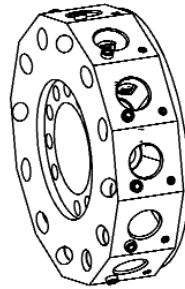
CTX310/410 V4/V6 - CTX 320 V4/V6  
 CTX420 V4/V6 (option) - CTX Alpha 300 V4  
 CTX Alpha 500 V4/V6  
 CTX Beta 500/800/1250 V4/V6 (option)  
 TWIN 42/65/102  
 SPRINT 65/50

## RADIAL TURRET



115-53024 (Ø25) Plug: 823-301270  
 115-53025 (Ø32) 823-301260

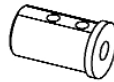
Toolholder for boring bar



115-53011 (Ø25 L=85)  
 115-53013 (Ø32 L=100)

Toolholder for boring bar

## ACCESSORIES

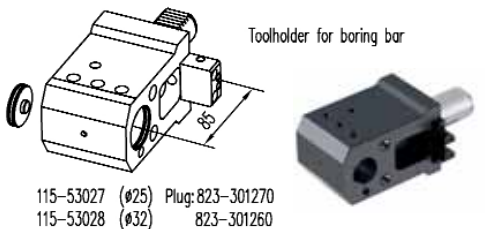


Boring bar sleeve Ø25 mm

165-62519 (Ø6 mm)  
 165-62520 (Ø8 mm)  
 165-62521 (Ø10 mm)  
 165-62522 (Ø12 mm)

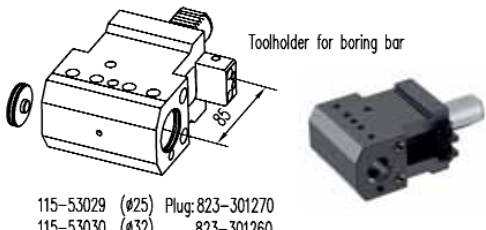
Boring bar sleeve Ø32 mm

165-63301 (Ø6 mm)  
 165-63302 (Ø8 mm)  
 165-63303 (Ø10 mm)  
 165-63304 (Ø12 mm)



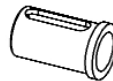
115-53027 (Ø25) Plug: 823-301270  
 115-53028 (Ø32) 823-301260

Toolholder for boring bar



115-53029 (Ø25) Plug: 823-301270  
 115-53030 (Ø32) 823-301260

Toolholder for boring bar

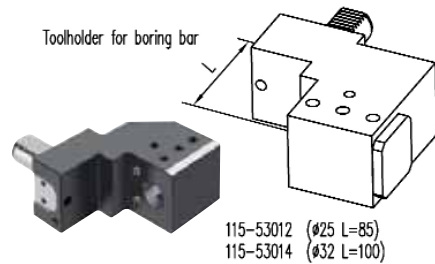


Boring bar sleeve Ø25 mm

165-62523 (Ø16 mm)  
 165-62524 (Ø20 mm)

Boring bar sleeve Ø32 mm

165-63305 (Ø16 mm)  
 165-63306 (Ø20 mm)  
 165-63307 (Ø25 mm)

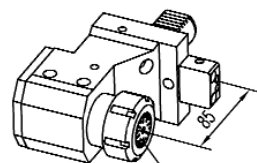


115-53012 (Ø25 L=85)  
 115-53014 (Ø32 L=100)

Toolholder for boring bar



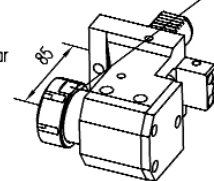
Toolholder for boring bar and collet chuck



115-53001 (Ø32/ER32)

Cylindrical collet chuck 264-35185

Toolholder for boring bar and collet chuck

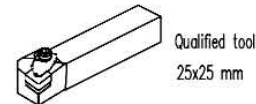
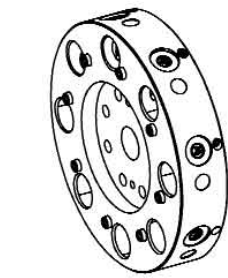
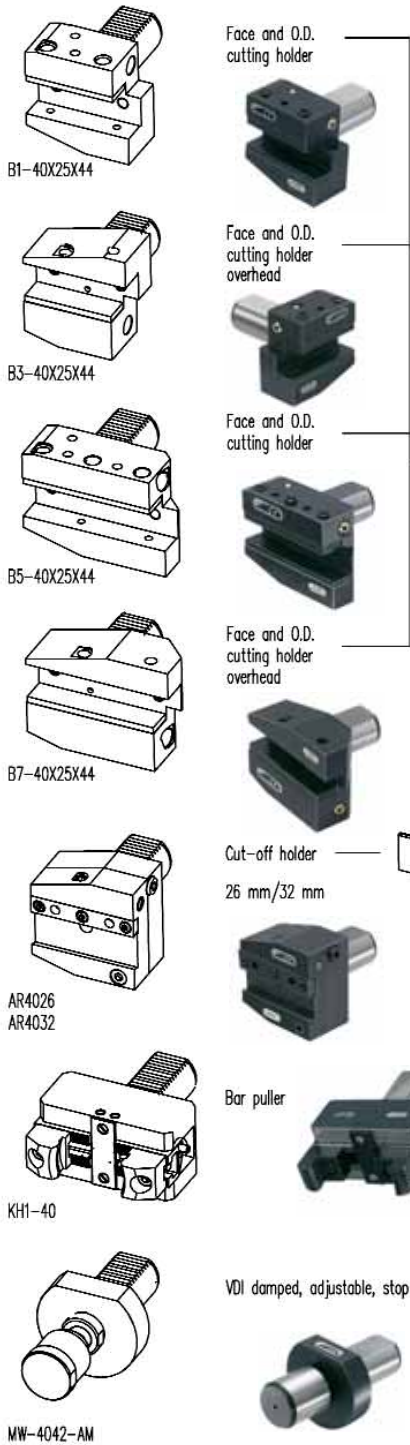


115-53010 (Ø32/ER32)

# GILDEMEISTER (VDI40)

CTX410 V3 (option)  
 CTX510 V3/V4  
 CTX420 V3 (option)  
 CTX520 V3/V4  
 CTX Beta 500/800/1250 V3/V4  
 CTX Gamma 1250/2000 V3/V4 (option)

## AXIAL TURRET



## ACCESSORIES



Boring bar sleeve  $\varnothing 25$  mm

- 115-62579 ( $\varnothing 8$  mm)
- 115-62580 ( $\varnothing 10$  mm)
- 115-62581 ( $\varnothing 12$  mm)
- 115-62582 ( $\varnothing 16$  mm)
- 115-62583 ( $\varnothing 20$  mm)

Boring bar sleeve  $\varnothing 32$  mm

- 165-63223 ( $\varnothing 8$  mm)
- 165-63224 ( $\varnothing 10$  mm)
- 165-63225 ( $\varnothing 12$  mm)
- 165-63226 ( $\varnothing 16$  mm)
- 165-63227 ( $\varnothing 20$  mm)
- 165-63228 ( $\varnothing 25$  mm)

Boring bar sleeve  $\varnothing 40$  mm

- 165-64082 ( $\varnothing 8$  mm)
- 165-64083 ( $\varnothing 10$  mm)
- 165-64084 ( $\varnothing 12$  mm)
- 165-64085 ( $\varnothing 16$  mm)
- 165-64086 ( $\varnothing 20$  mm)
- 165-64087 ( $\varnothing 25$  mm)
- 165-64088 ( $\varnothing 32$  mm)

Toolholder for insert drill

- E1-40x06WN ( $\varnothing 6$  mm)
- E1-40x08WN ( $\varnothing 8$  mm)
- E1-40x10WN ( $\varnothing 10$  mm)
- E1-40x12WN ( $\varnothing 12$  mm)
- E1-40x16 ( $\varnothing 16$  mm)
- E1-40x20 ( $\varnothing 20$  mm)
- E1-40x25 ( $\varnothing 25$  mm)
- E1-40x32 ( $\varnothing 32$  mm)
- E1-40x40 ( $\varnothing 40$  mm)
- E1-40x50 ( $\varnothing 50$  mm)

Toolholder for boring bar

- E2-40x6 ( $\varnothing 6$  mm)
- E2-40x8 ( $\varnothing 8$  mm)
- E2-40x10 ( $\varnothing 10$  mm)
- E2-40x12 ( $\varnothing 12$  mm)
- E2-40x16 ( $\varnothing 16$  mm)
- E2-40x20 ( $\varnothing 20$  mm)
- E2-40x25 ( $\varnothing 25$  mm)
- E2-40x32 ( $\varnothing 32$  mm)
- E2-40x40 ( $\varnothing 40$  mm)
- E2-40x50 ( $\varnothing 50$  mm)

Double holder for boring bar

- E7-40x32 ( $\varnothing 32$  mm)

Toolholder for boring bar

- 118-04013 (HSK63A+C)

Collet chuck

- E4-40x20 (ER20)
- E4-40x25 (ER25)
- E4-40x32 (ER32)
- E4-40x40 (ER40)

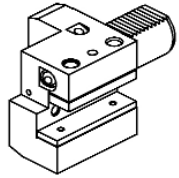
Drilling chuck

- KS2-40-13 ( $\varnothing 1$ - $\varnothing 13$  mm)
- KS2-40-16 ( $\varnothing 3$ - $\varnothing 16$  mm)

# GILDEMEISTER (VDI40)

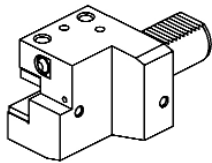
CTX410 V4/V6 (option) - CTX420 V4/V6  
 CTXBeta 500/800/1250 V6  
 TWIN42/65/102 RG2 - GMX250/300/400/500  
 SPRINT65 (option)

## RADIAL TURRET



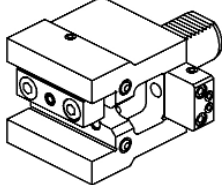
C1-40x25x85

Face and O.D.  
cutting holder



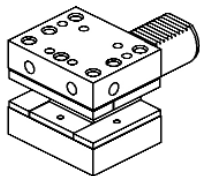
C2-40x25x85

Face and O.D.  
cutting holder



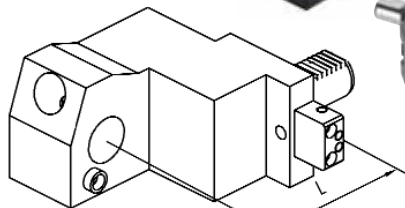
111-14035

Face and O.D.  
cutting holder



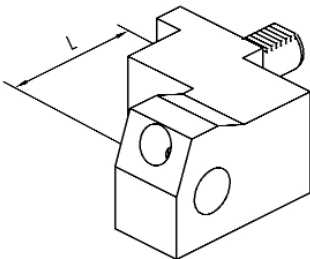
D1-40x25

Face and O.D.  
cutting holder



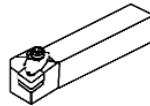
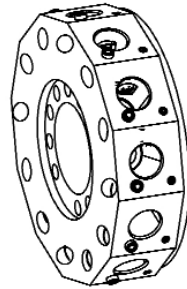
115-54139 (L=100)  
115-54141 (L=120)

Single site, right

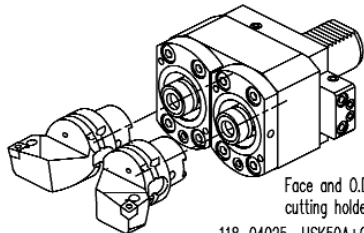


115-54140 (L=100)  
115-54142 (L=120)

Single site, left

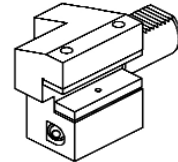


Qualified tool  
25x25 mm



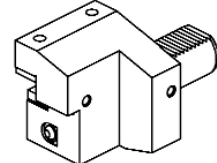
118-04025 HSK50A+C

Face and O.D.  
cutting holder



C3-40x25x85

Face and O.D.  
cutting holder

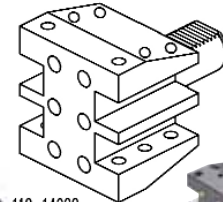


C4-40x25x85

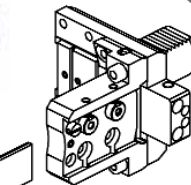
Face and O.D.  
cutting holder



Cut-off holder  
32 mm

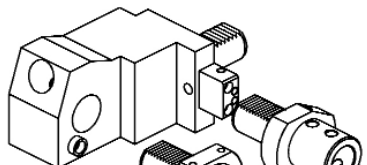


112-14022

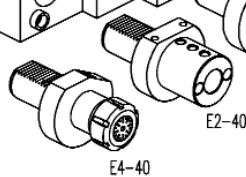


117-54006

## VDI40/VDI40 ADAPTORS



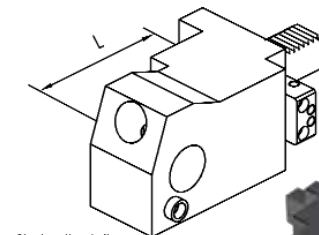
E1-40



E2-40

E4-40

Single site, right  
115-54143 (L=100)  
115-54145 (L=120)



Single site, left  
115-54144 (L=100)  
115-54146 (L=120)

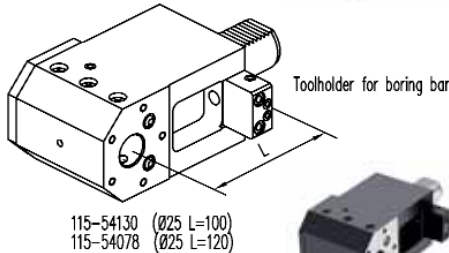
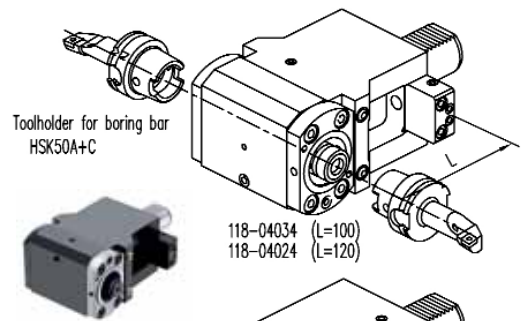
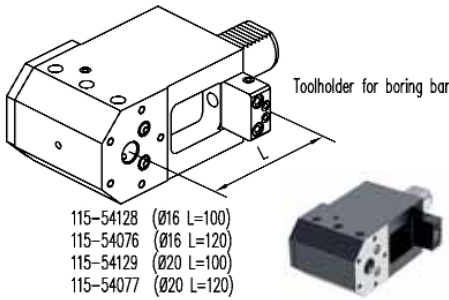
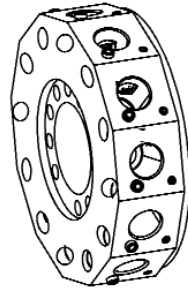




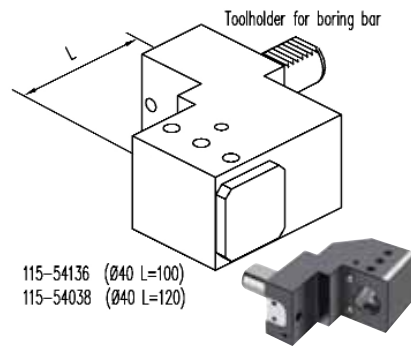
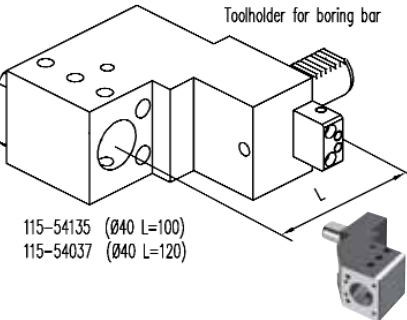
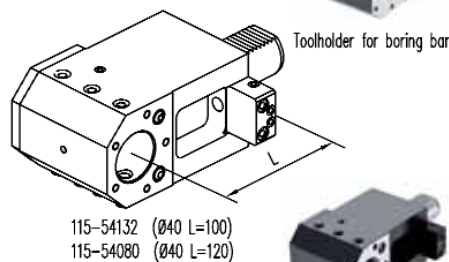
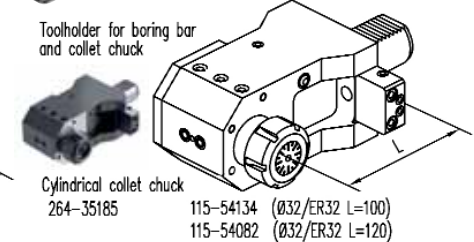
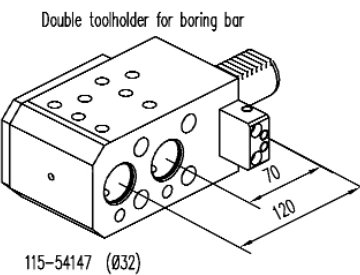
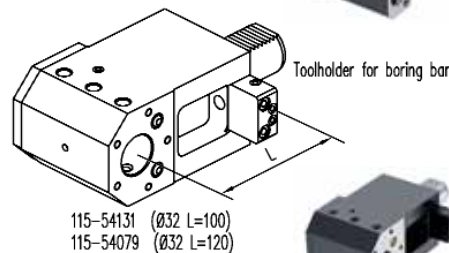
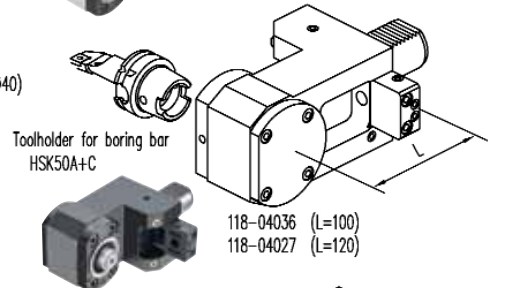
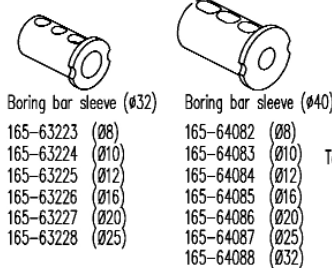
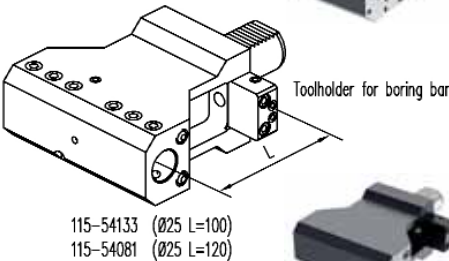
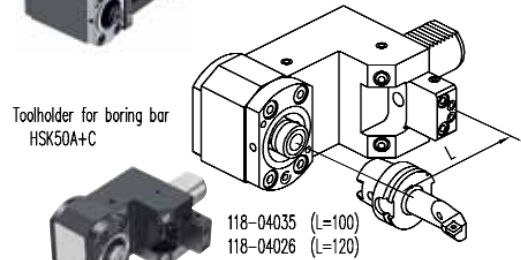
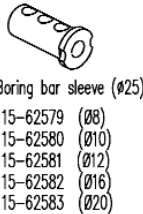
# GILDEMEISTER (VDI40)

CTX410 V4/V6 (option) - CTX420 V4/V6  
 CTXBeta 500/800/1250 V4/V6  
 TWIN42/65/102 RG2 - GMX250/300/400/500  
 SPRINT65 (option)

## RADIAL TURRET



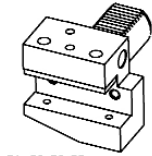
## ACCESSORIES



# GILDEMEISTER (VDI50)

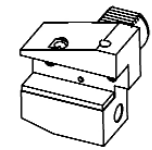
## CTX620 V3/V4/V1 CTX Gamma 1250/2000 V3/V4 CTV400

### AXIAL TURRET



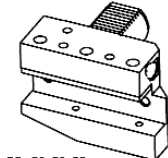
B1-50x32x55

Face and O.D.  
cutting holder



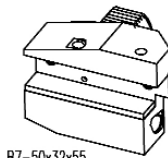
B3-50x32x55

Face and O.D.  
cutting holder  
overhead



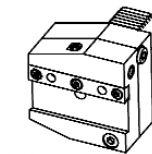
B5-50x32x55

Face and O.D.  
cutting holder



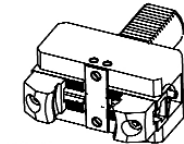
B7-50x32x55

Face and O.D.  
cutting holder  
overhead



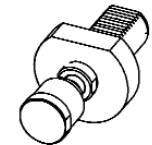
AR5026  
AR5032

Cut-off holder  
26 mm/32 mm



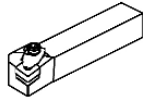
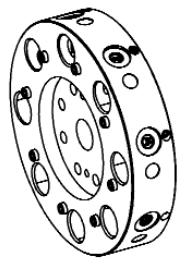
KH1-50

Bar puller



MW-5042-AM

VDI damped, adjustable, stop bar



Qualified tool  
32x32 mm



E2-115

Boring bar sleeve  $\varnothing 25$  mm

- 115-62584 ( $\varnothing 8$  mm)
- 115-62585 ( $\varnothing 10$  mm)
- 115-62586 ( $\varnothing 12$  mm)
- 115-62587 ( $\varnothing 16$  mm)
- 115-62588 ( $\varnothing 20$  mm)

Boring bar sleeve  $\varnothing 32$  mm

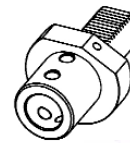
- 165-63229 ( $\varnothing 8$  mm)
- 165-63230 ( $\varnothing 10$  mm)
- 165-63231 ( $\varnothing 12$  mm)
- 165-63232 ( $\varnothing 16$  mm)
- 165-63233 ( $\varnothing 20$  mm)
- 165-63234 ( $\varnothing 25$  mm)

Boring bar sleeve  $\varnothing 40$  mm

- 165-64082 ( $\varnothing 8$  mm)
- 165-64083 ( $\varnothing 10$  mm)
- 165-64084 ( $\varnothing 12$  mm)
- 165-64085 ( $\varnothing 16$  mm)
- 165-64086 ( $\varnothing 20$  mm)
- 165-64087 ( $\varnothing 25$  mm)
- 165-64088 ( $\varnothing 32$  mm)

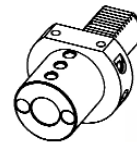
Toolholder for insert drill

- E1-50x16 ( $\varnothing 16$  mm)
- E1-50x20 ( $\varnothing 20$  mm)
- E1-50x25 ( $\varnothing 25$  mm)
- E1-50x32 ( $\varnothing 32$  mm)
- E1-50x40 ( $\varnothing 40$  mm)
- E1-50x50 ( $\varnothing 50$  mm)



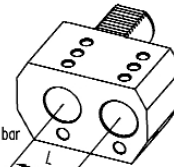
Toolholder for boring bar

- E2-50x12 ( $\varnothing 12$  mm)
- E2-50x16 ( $\varnothing 16$  mm)
- E2-50x20 ( $\varnothing 20$  mm)
- E2-50x25 ( $\varnothing 25$  mm)
- E2-50x32 ( $\varnothing 32$  mm)
- E2-50x40 ( $\varnothing 40$  mm)
- E2-50x50 ( $\varnothing 50$  mm)



Double holder for boring bar

- E7-50x32 ( $\varnothing 32$  mm L=50 mm)
- E7-50x50 ( $\varnothing 50$  mm L=68 mm)



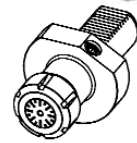
Toolholder for boring bar

- 118-05006 (HSK63A+C)



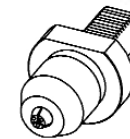
Collet chuck

- E4-50x25 (ER25)
- E4-50x32 (ER32)
- E4-50x40 (ER40)



Drilling chuck

- KS2-50-13 ( $\varnothing 1$ - $\varnothing 13$  mm)
- KS2-50-16 ( $\varnothing 3$ - $\varnothing 16$  mm)

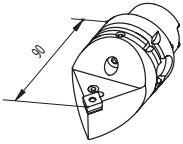


# GILDEMEISTER (HSK63T)

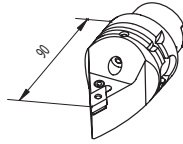
## GMX400 - GMX300 - GMX250

### ATC Turret (HSK63T)

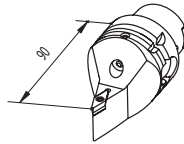
### ICTM STANDARD



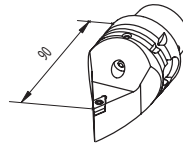
H63APCMNR12-90



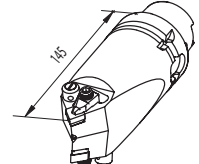
H63APDNNR15-90



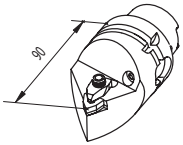
H63ASVVCN16-90



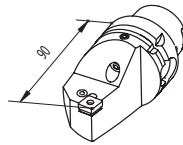
H63ASDNCN11-90



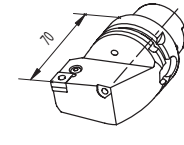
H63ADCM12DDM15-L145



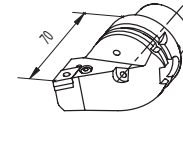
H63ADWMNR08-90



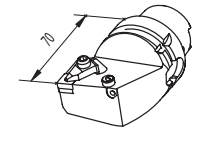
H63APCBNR12-90



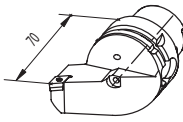
H63APCLNL/R12



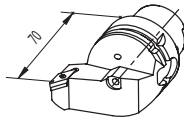
H63APDJNL/R15



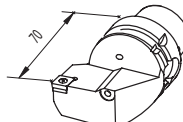
H63ADCLNL/R12



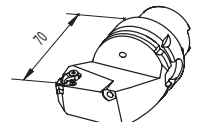
H63ASDJCL/R11



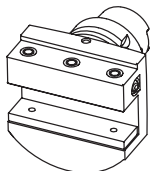
H63ASVJBL/R16



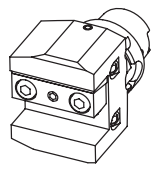
H63ASCLCL/R12



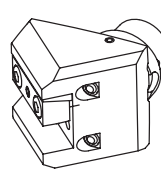
H63ATHEL/R16



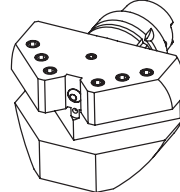
141-11408 32/25



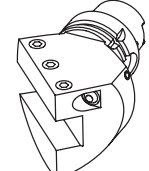
141-11406 25x25 mm



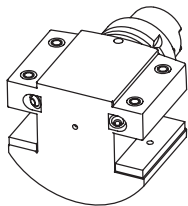
141-11405 25x25 mm



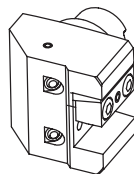
141-11409 25x25 mm



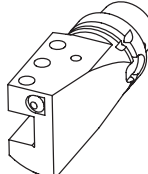
141-11407 (left) 25x25 mm  
141-21401 (right)



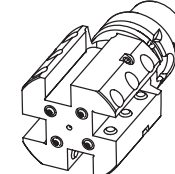
142-11405 32/25  
142-11406 32/25



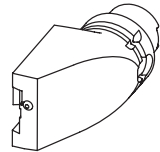
142-11402 25x25 mm



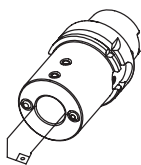
142-21401 (left) 25x25 mm  
142-11403 (right)



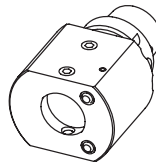
142-21404 20x20 mm (right)  
142-21403 20x20 mm (left)



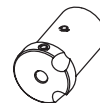
147-51405 (26mm, left)  
147-51406 (26mm, right)  
147-51407 (32mm, left)  
147-51408 (32mm, right)



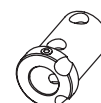
145-21404 (Ø12)  
145-21406 (Ø16)  
145-21408 (Ø20)  
145-21409 (Ø25)  
145-21410 (Ø32)  
145-21411 (Ø40)



145-21412 Ø40 mm

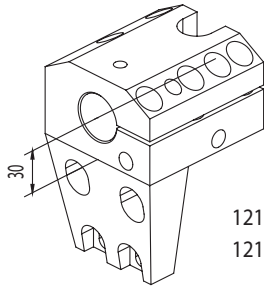


165-64124 (Ø10 mm)  
165-64125 (Ø12 mm)  
165-64126 (Ø16 mm)  
165-64127 (Ø20 mm)

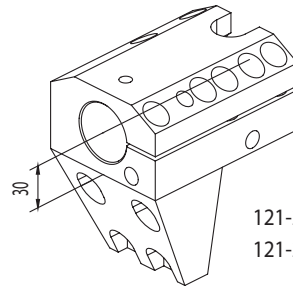


165-64128 (Ø25 mm)  
165-64129 (Ø32 mm)

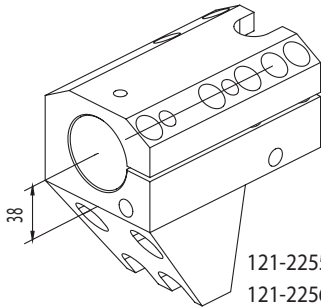
# GILDEMEISTER CTX510



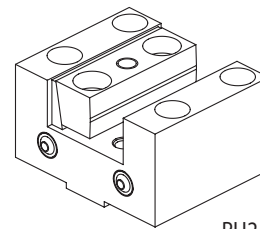
121-22551 Ø32H7  
121-22566 Ø31.75H7(1.25")



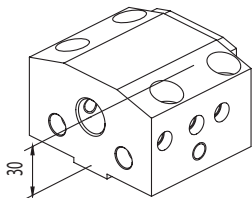
121-22552 Ø40H7  
121-22567 Ø38.1H7(1.5")



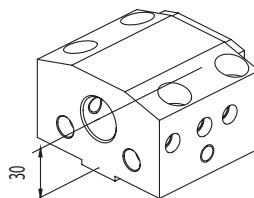
121-22558 Ø50H7  
121-22564 Ø50.8H7(2")



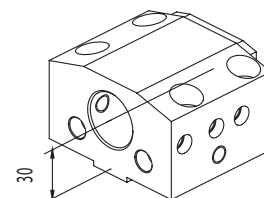
PU2-25-25



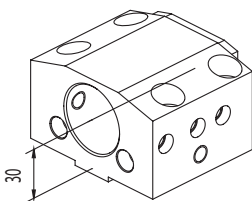
PU1-25-20 Ø20H7



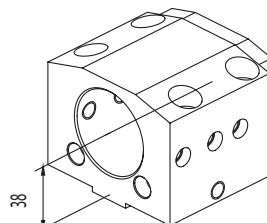
PU1-25-25 Ø25H7



PU1-25-32 Ø32H7  
PU1-25-1.25" Ø31.75H7

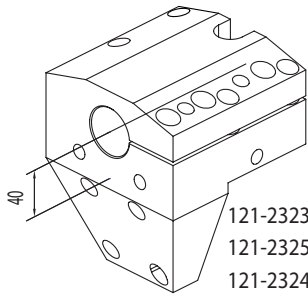


PU1-25-40 Ø40H7  
PU1-25-1.5" Ø38.1H7

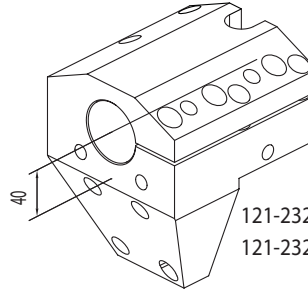


PU1-25-50 Ø50H7

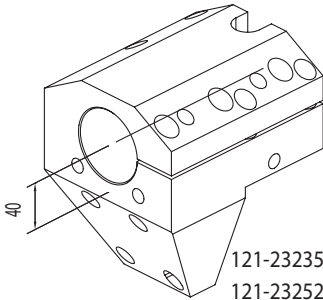
# GILDEMEISTER CXT620



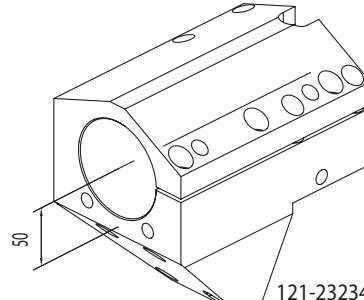
121-23239 Ø40H7  
121-23253 Ø31,75H7(1,25")  
121-23240 Ø38,1H7(1,5")



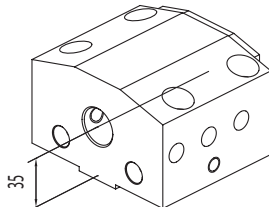
121-23236 Ø50H7  
121-23250 Ø50,8H7(2")



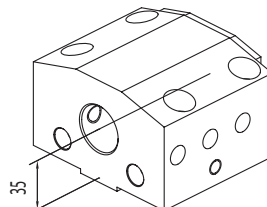
121-23235 Ø60H7  
121-23252 Ø57,15H7(2,25")  
121-23248 Ø63,5H7(2,5")



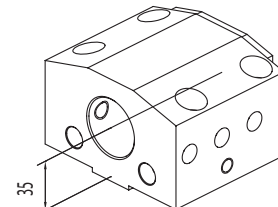
121-23234 Ø80H7  
121-23254 Ø76,2H7(3")



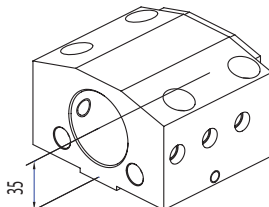
PU1-32-25 Ø25H7



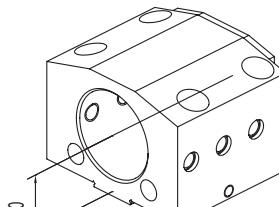
PU1-32-32 Ø32H7  
PU1-32-1,25" Ø31,75H7



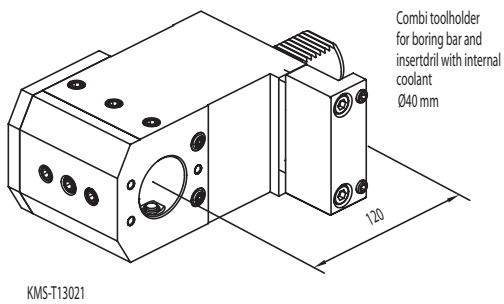
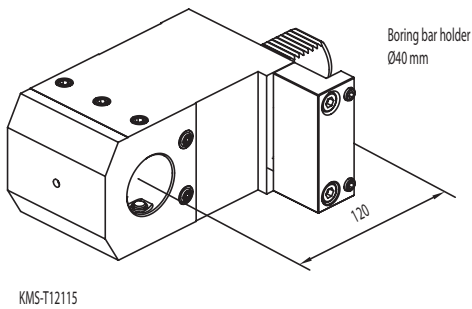
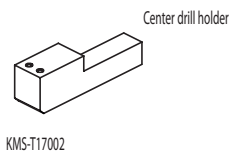
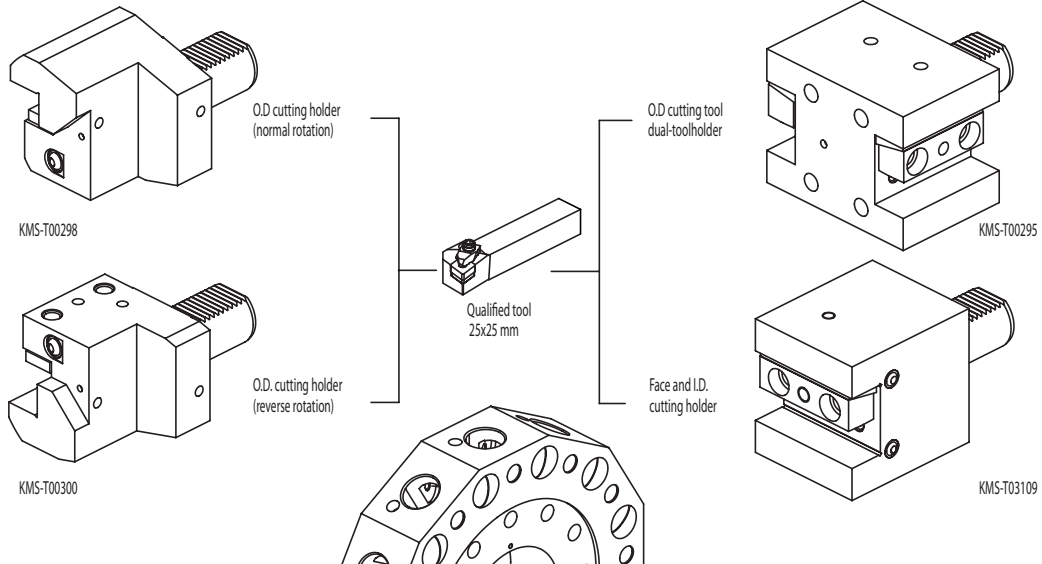
PU1-32-40 Ø40H7  
PU1-32-1,5" Ø38,1H7



PU1-32-50 Ø50H7  
PU1-32-2" Ø50,8H7



PU1-32-60 Ø60H7



### ACCESSORIES

#### Drill socket

- KMS-T22042 <MT3>
- KMS-T22046 <MT2>
- KMS-T22066 <MT1>

#### Boring bar sleeve

- KMS-T20098 (Ø32 mm)
- KMS-T20096 (Ø25 mm)
- KMS-T20094 (Ø20 mm)
- KMS-T20092 (Ø16 mm)
- KMS-T20090 (Ø12 mm)
- KMS-T20088 (Ø10 mm)
- KMS-T20086 (Ø8 mm)

#### Boring bar sleeve with internal coolant

- KMS-T20098-A (Ø32 mm)
- KMS-T20096-A (Ø25 mm)
- KMS-T20094-A (Ø20 mm)
- KMS-T20092-A (Ø16 mm)
- KMS-T20090-A (Ø12 mm)
- KMS-T20088-A (Ø10 mm)
- KMS-T20086-A (Ø8 mm)

#### KMS-T20196-A (Ø20 mm)

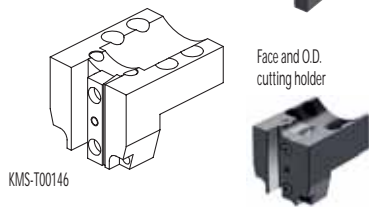
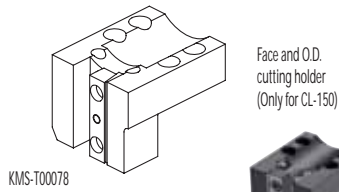
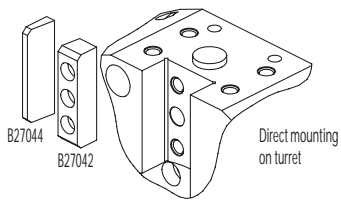
- KMS-T20194-A (Ø16 mm)
- KMS-T20110-A (Ø12 mm)
- KMS-T20108-A (Ø10 mm)
- KMS-T20106-A (Ø8 mm)

#### Drill socket with internal coolant

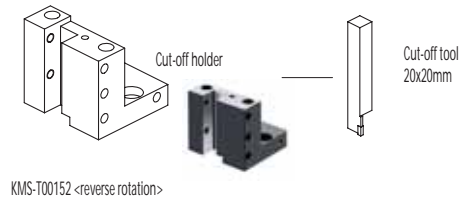
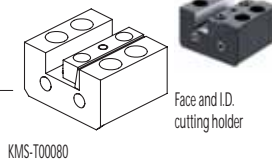
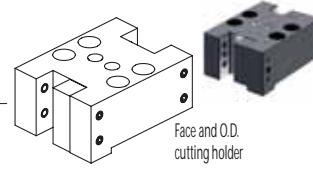
- KMS-T22042-A (MT3)
- KMS-T22044-A (MT4)
- KMS-T22046-A (MT2)
- KMS-T22066-A (MT1)

#### Throw-away drill socket

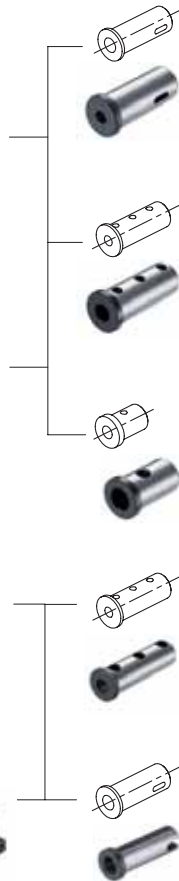
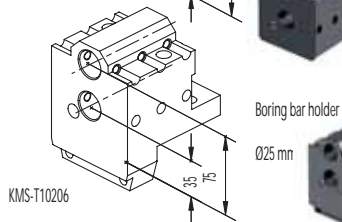
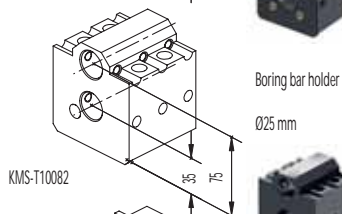
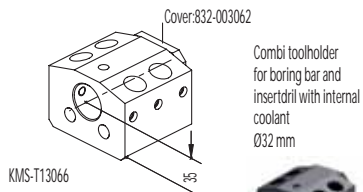
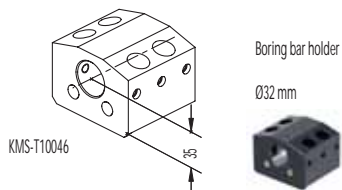
- KMS-T20100 (Ø32 mm)
- KMS-T20102 (Ø25 mm)
- KMS-T20104 (Ø20 mm)
- KMS-T20190 (Ø16 mm)



Qualified tool  
20x20 mm



### ACCESSORIES



Drill socket

KMS-T22048 <MT2>  
KMS-T22050 <MT1>

Boring bar sleeve

KMS-T20122 (Ø25 mm)  
KMS-T20120 (Ø20 mm)  
KMS-T20118 (Ø16 mm)  
KMS-T20116 (Ø12 mm)  
KMS-T20114 (Ø10 mm)  
KMS-T20112 (Ø8 mm)

Throw-away drill socket

KMS-T22054 (Ø25 mm)  
KMS-T22052 (Ø20 mm)  
KMS-T22068 (Ø16 mm)

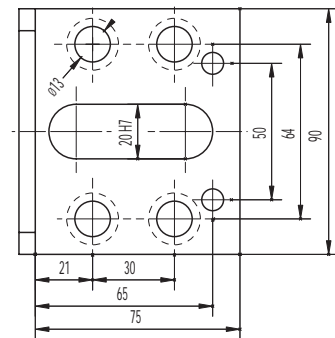
Boring bar sleeve

KMS-T20188 (Ø20 mm)  
KMS-T20186 (Ø16 mm)  
KMS-T20184 (Ø12 mm)  
KMS-T20182 (Ø10 mm)  
KMS-T20180 (Ø8 mm)

Drill socket

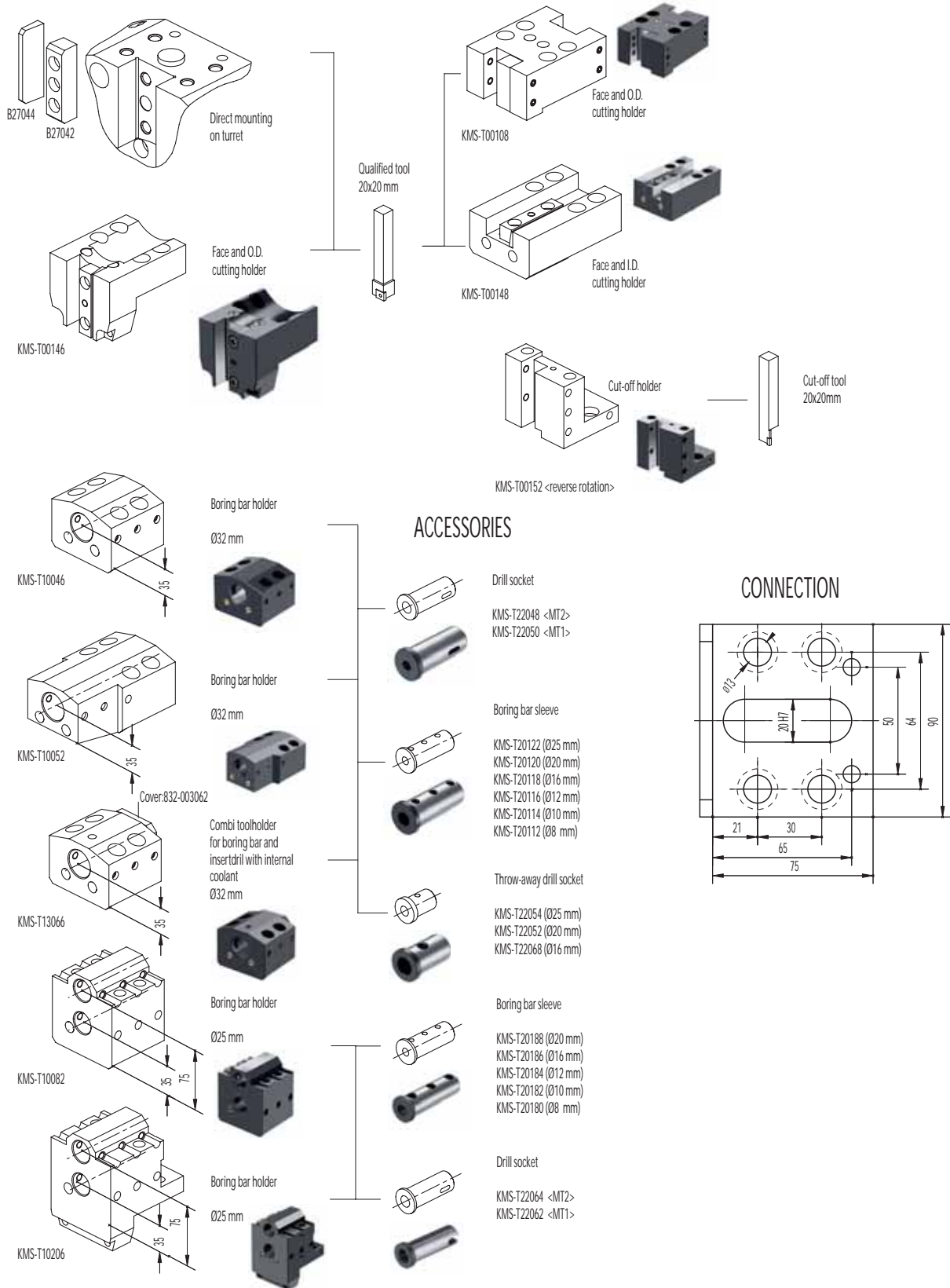
KMS-T22064 <MT2>  
KMS-T22062 <MT1>

### CONNECTION



# MORI SEIKI CMZ

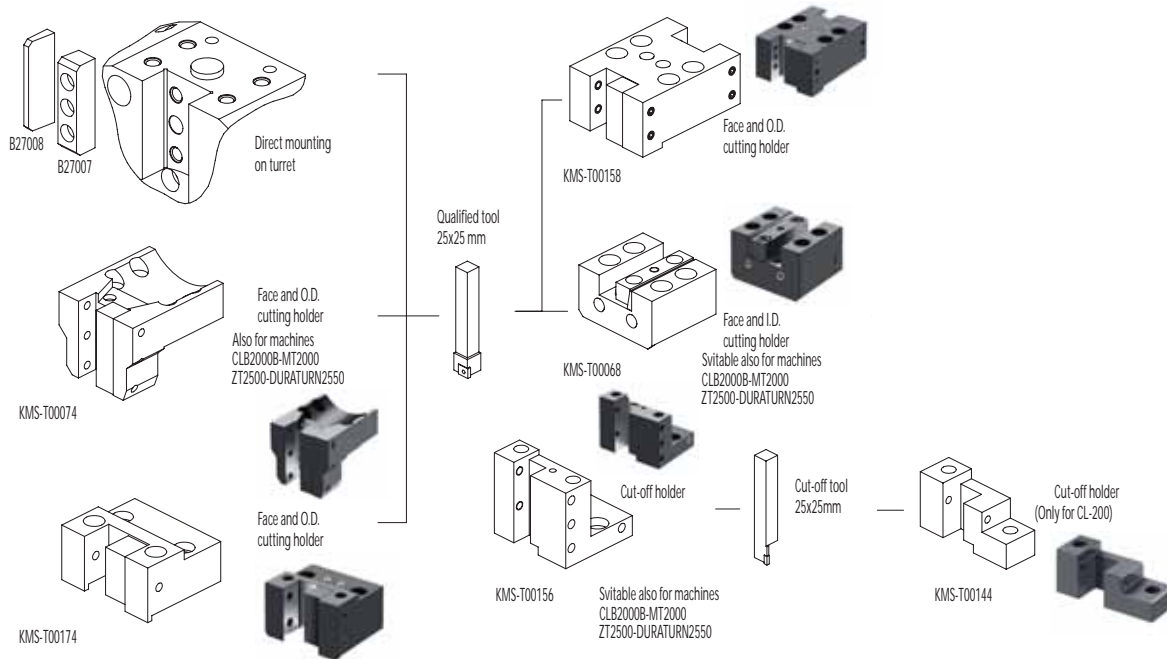
## SL153MC - ZL150MC - SL154MC TL15



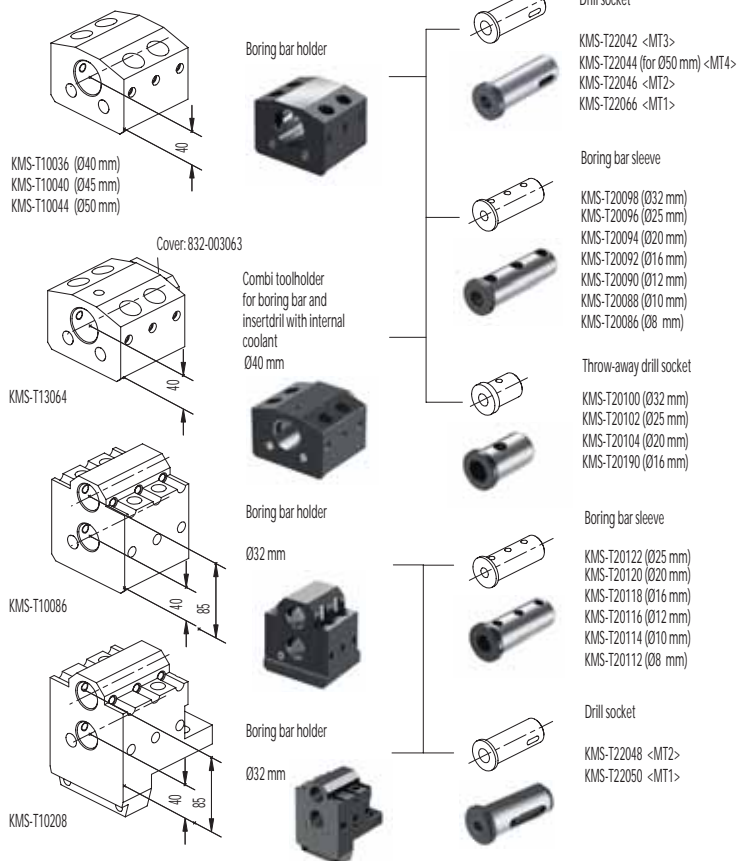


# MORI SEIKI

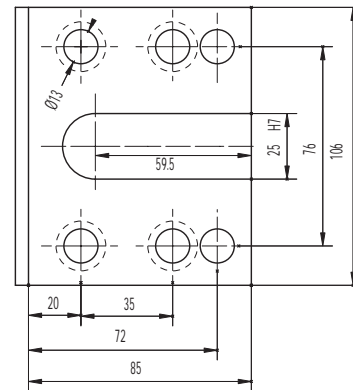
SL200 - SL203 - SL250 - SL253 - ZL200 - ZL250  
(CL200) - SL204 - DURATURN 2030  
DURATURN 2050 - DURATURN 2550



## ACCESSORIES

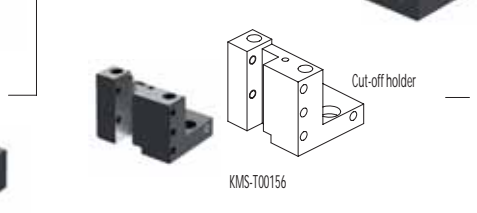
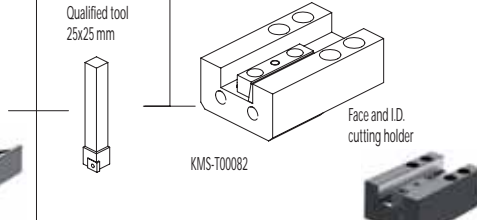
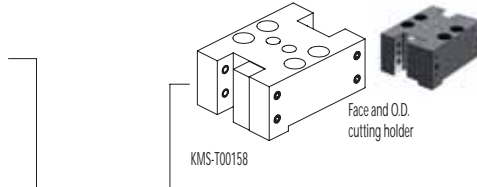
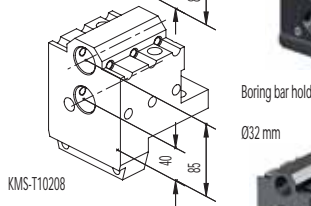
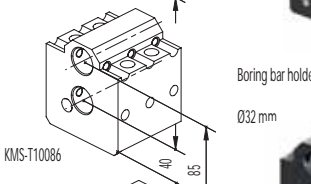
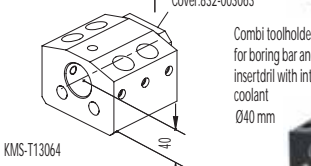
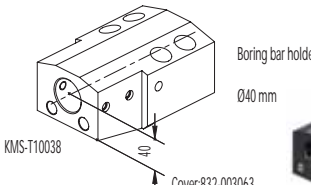
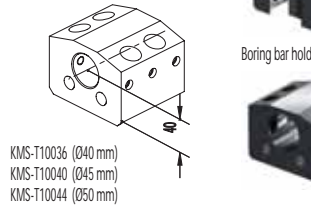
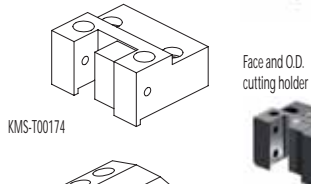
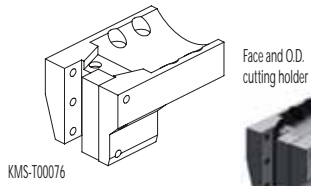
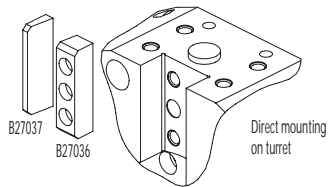


## CONNECTION



# MORI SEIKI CMZ

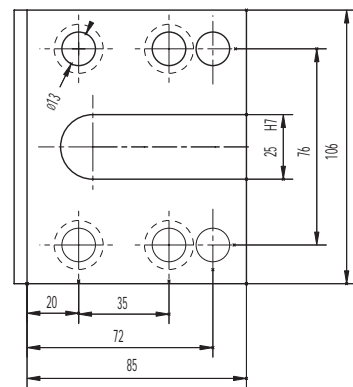
SL203MC - SL253MC - ZL200MC  
ZL250SMC - SL204SMC - SL300MC  
TL20 - TL25 - TC30 - TC35



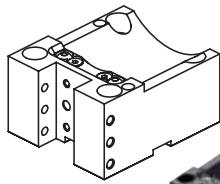
## ACCESSORIES



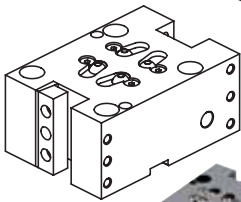
## CONNECTION



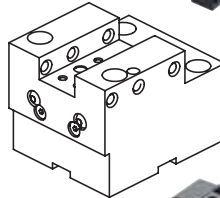
832-018722 (25 mm)  
832-018732 (20 mm)  
832-018721 (25 mm)  
832-018731 (20 mm)



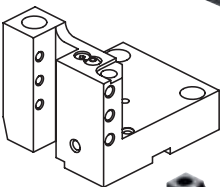
KMS-T00186 (25x25 mm)  
KMS-T00187 (20x20 mm)



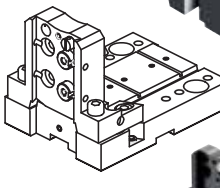
KMS-T00184 (25x25 mm)  
KMS-T00185 (20x20 mm)



KMS-T03005 (25x25 mm)  
KMS-T03006 (20x20 mm)

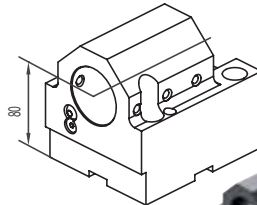
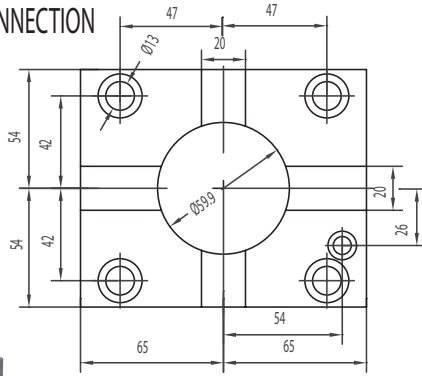


KMS-T00197 (25x25 mm)

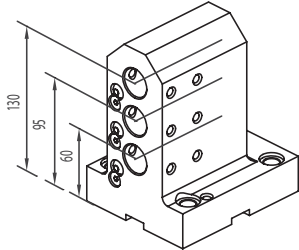


137-00092 (32 mm)

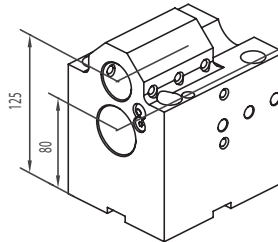
### CONNECTION



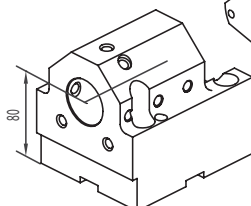
KMS-T10097 (Ø40 mm)  
KMS-T10098 (Ø50 mm)



KMS-T10104 (Ø25 mm)

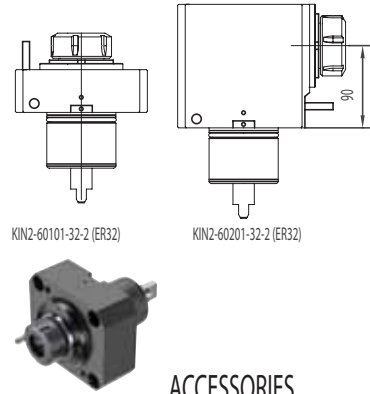


KMS-T10096 (Ø32 mm)



KMS-T13128 (Ø40 mm) with internal coolant

### Driven tools



### ACCESSORIES

KMS-T20098-A (Ø32 mm)  
KMS-T20096-A (Ø25 mm)  
KMS-T20094-A (Ø20 mm)  
KMS-T20092-A (Ø16 mm)  
KMS-T20090-A (Ø12 mm)  
KMS-T20088-A (Ø10 mm)  
KMS-T20086-A (Ø8 mm)

KMS-T20196-A (Ø20 mm)  
KMS-T20194-A (Ø16 mm)  
KMS-T20110-A (Ø12 mm)  
KMS-T20108-A (Ø10 mm)  
KMS-T20106-A (Ø8 mm)

KMS-T22042-A (MT3)  
KMS-T22044-A (MT4)  
KMS-T22046-A (MT2)  
KMS-T22066-A (MT1)

KMS-T20188 (Ø20 mm)  
KMS-T20186 (Ø16 mm)  
KMS-T20184 (Ø12 mm)  
KMS-T20182 (Ø10 mm)  
KMS-T20180 (Ø8 mm)

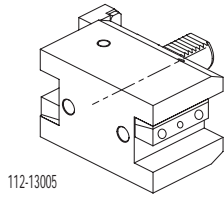
KMS-T22064 (MT2)  
KMS-T22062 (MT1)

KMS-T20122-A (Ø25 mm)  
KMS-T20120-A (Ø20 mm)  
KMS-T20118-A (Ø16 mm)  
KMS-T20116-A (Ø12 mm)  
KMS-T20114-A (Ø10 mm)  
KMS-T20112-A (Ø8 mm)

KMS-T22048-A (MT2)  
KMS-T22050-A (MT1)

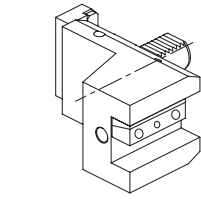
KMS-T20100-A (Ø32 mm)  
KMS-T20102-A (Ø25 mm)  
KMS-T20104-A (Ø20 mm)  
KMS-T20190-A (Ø16 mm)

KMS-T17002 (Ø25x25 mm)



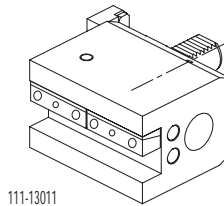
112-13005

Face and I.D.  
cutting holder



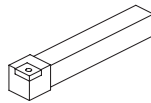
112-33008

Face and I.D.  
cutting holder



111-13011

Face and O.D.  
cutting holder

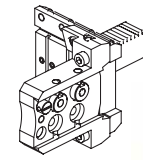


Qualified tool  
20x20 mm

Cut-off holder  
26 mm

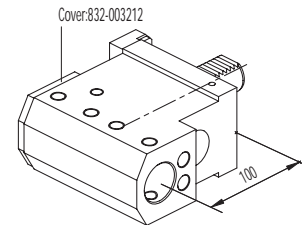


117-53001



Boring bar holder

### ACCESSORIES

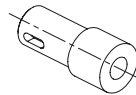


115-23045

Cover:832-003212

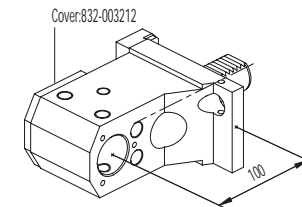
Combi toolholder  
for boring bar and  
insertdrill with internal  
coolant

Ø32 mm



Drill socket

115-63282 <MT1>  
115-63284 <MT2>

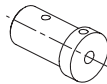


115-23046

Cover:832-003212

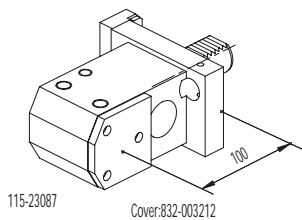
Combi toolholder  
for boring bar and  
insertdrill with internal  
coolant

Ø32 mm



Boring bar sleeve

115-63286 (Ø8 mm)  
115-63288 (Ø10 mm)  
115-63290 (Ø12 mm)

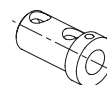


115-23087

Cover:832-003212

Combi toolholder  
for boring bar and  
insertdrill with internal  
coolant

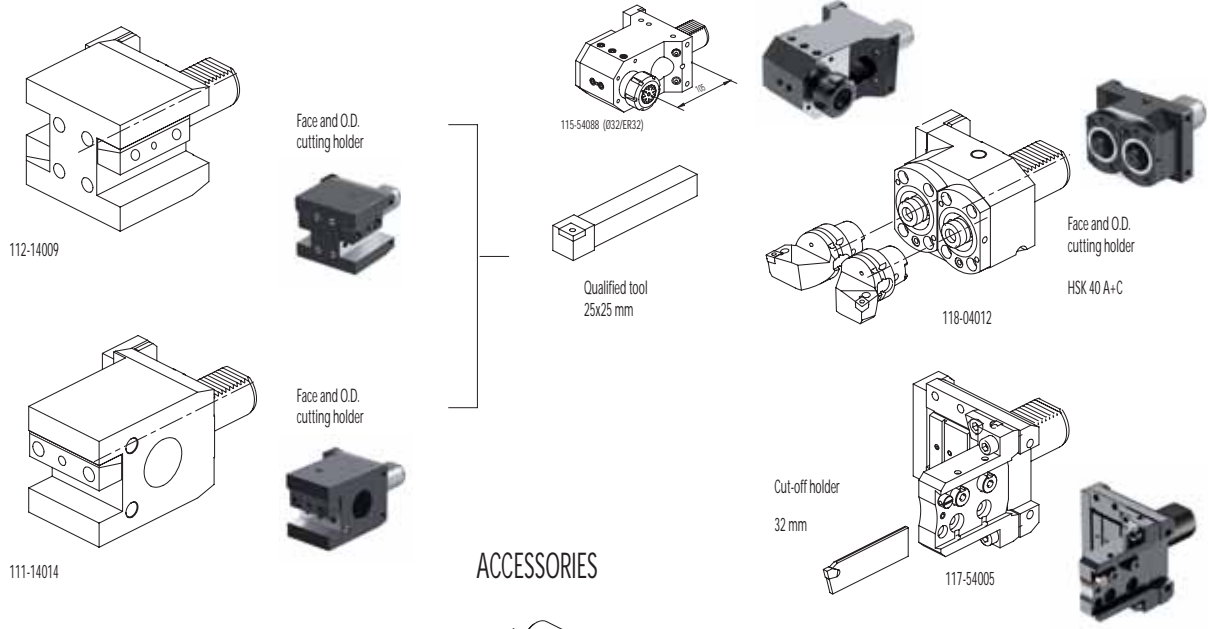
Ø32 mm



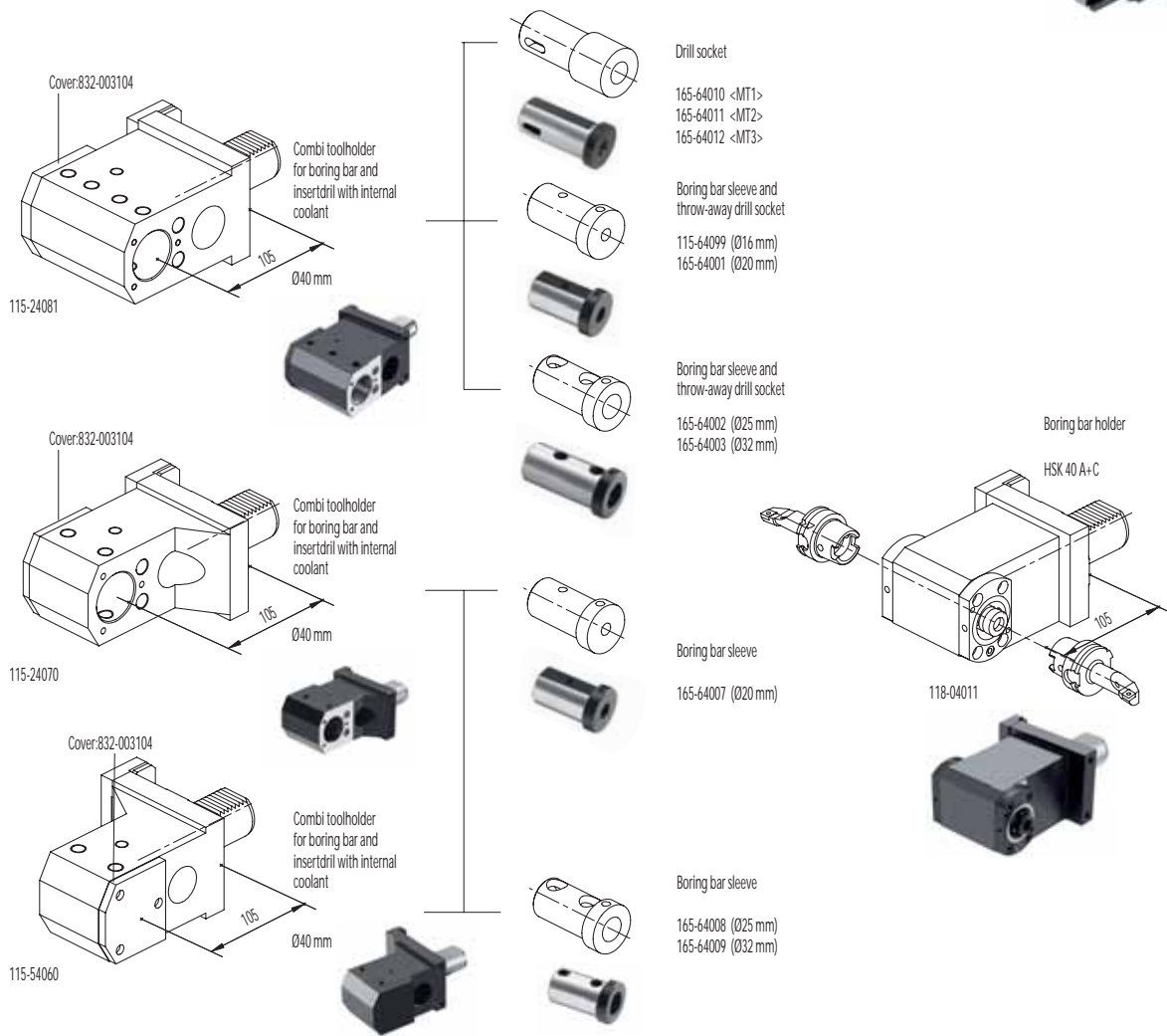
Boring bar sleeve

115-63292 (Ø16 mm)  
115-63294 (Ø20 mm)  
115-63296 (Ø25 mm)



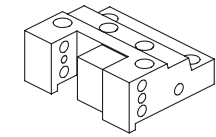


### ACCESSORIES



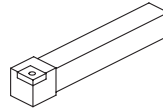
**OKUMA** LB15 - LB25  
LB15II - LB300

**HAAS** SL20 - SL30

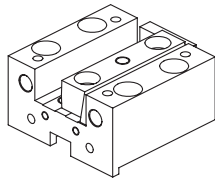


128-42011

Face and O.D.  
cutting holder



Qualified tool  
25x25 mm

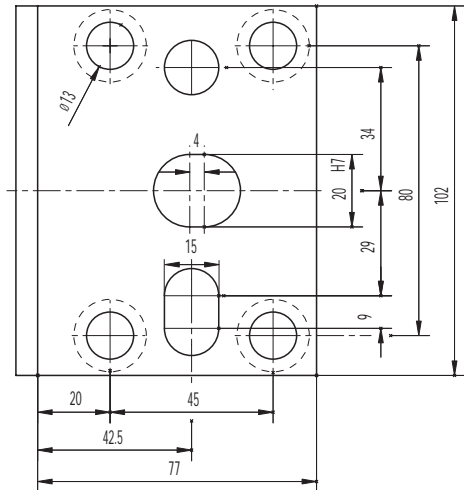


128-32001

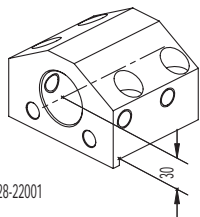
Face and I.D.  
cutting holder



**CONNECTION**



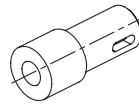
**ACCESSORIES**



128-22001

Toolholder  
for boring bar

Ø40 mm



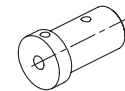
Drill socket

- 165-64010 <MT1>
- 165-64011 <MT2>
- 165-64012 <MT3>



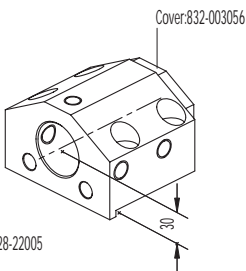
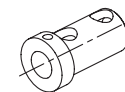
Boring bar sleeve and  
throw-away drill socket

- 165-64135 (Ø8 mm)
- 165-64013 (Ø10 mm)
- 165-64014 (Ø12 mm)
- 165-64015 (Ø16 mm)
- 165-64016 (Ø20 mm)



Boring bar sleeve and  
throw-away drill socket

- 165-64017 (Ø25 mm)
- 165-64018 (Ø32 mm)

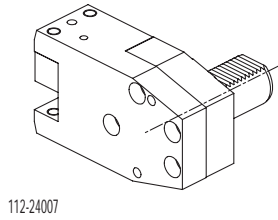


128-22005

Cover:832-003056

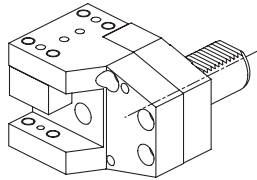
Combi toolholder  
for boring bar and  
insert drill with internal  
coolant





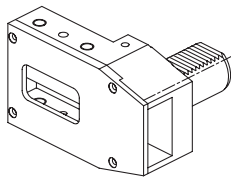
112-24007

Face and I.D.  
cutting holder



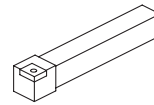
111-64005

Face and O.D.  
cutting holder

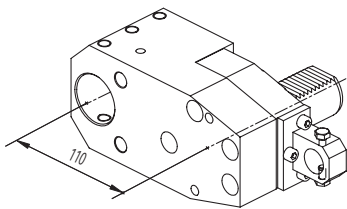


111-64006

Face and O.D.  
cutting holder

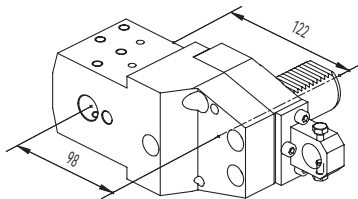


Qualified tool  
25x25 mm



115-24068

Toolholder  
for boring bar

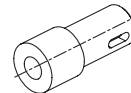


115-24067

Double toolholder  
for boring bar



### ACCESSORIES



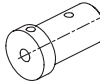
Drill socket

- 165-64010 <MT1>
- 165-64011 <MT2>
- 165-64012 <MT3>



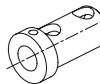
Boring bar sleeve

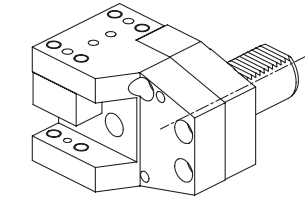
- 165-64024 (Ø10 mm)
- 165-64025 (Ø12 mm)
- 165-64026 (Ø16 mm)
- 165-64027 (Ø20 mm)



Boring bar sleeve

- 165-64028 (Ø25 mm)
- 165-64029 (Ø32 mm)



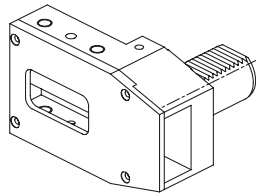


111-64009

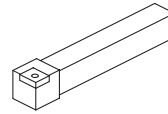
Face and O.D.  
cutting holder



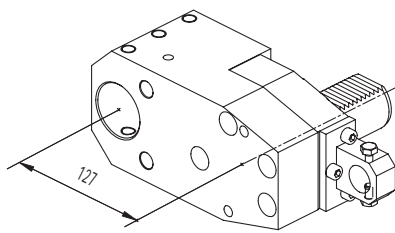
Face and O.D.  
cutting holder



111-64006



Qualified tool  
25x25 mm



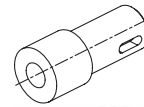
115-24093

Toolholder  
for boring bar

Ø40 mm

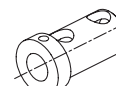


### ACCESSORIES



Drill socket

- 165-64010 <MT1>
- 165-64011 <MT2>
- 165-64012 <MT3>



Boring bar sleeve

- 165-64028 (Ø25 mm)
- 165-64029 (Ø32 mm)





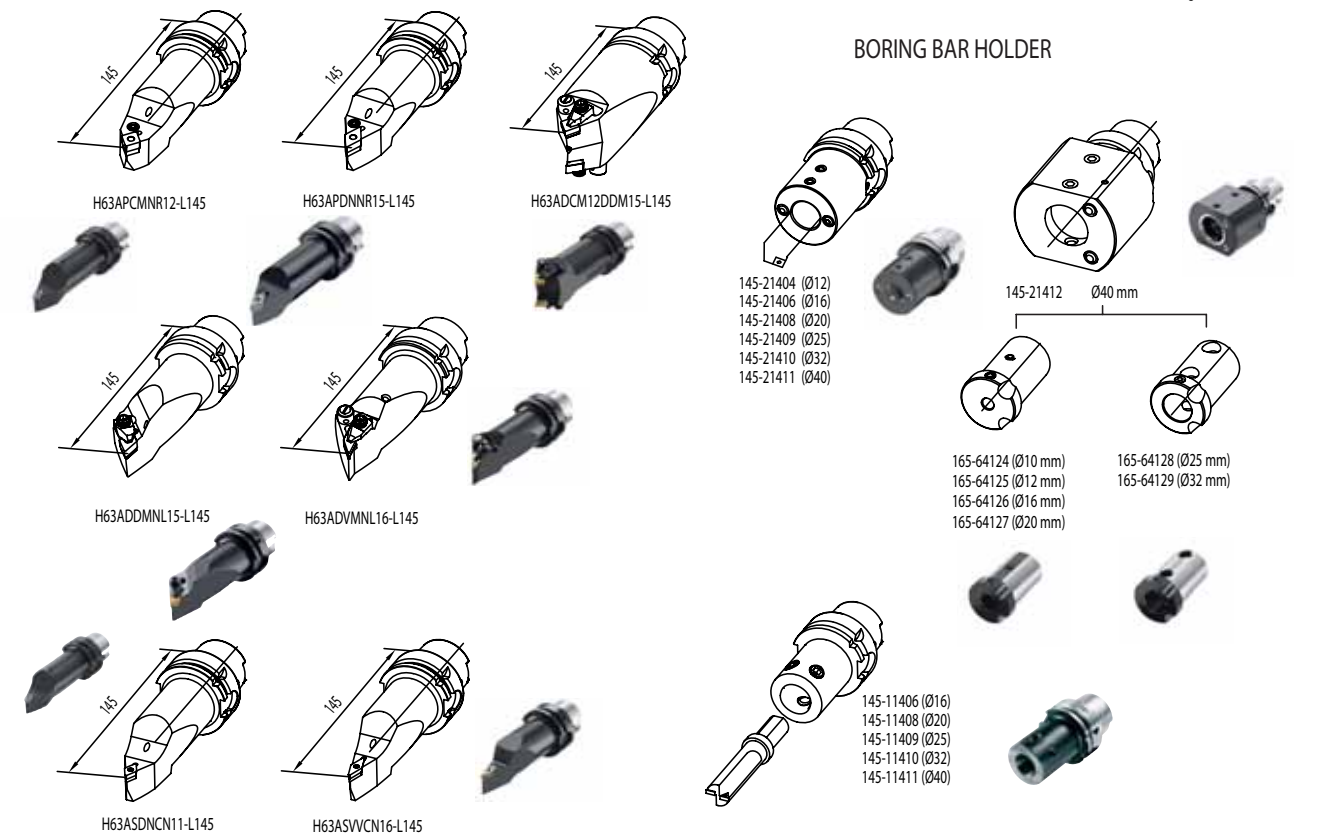
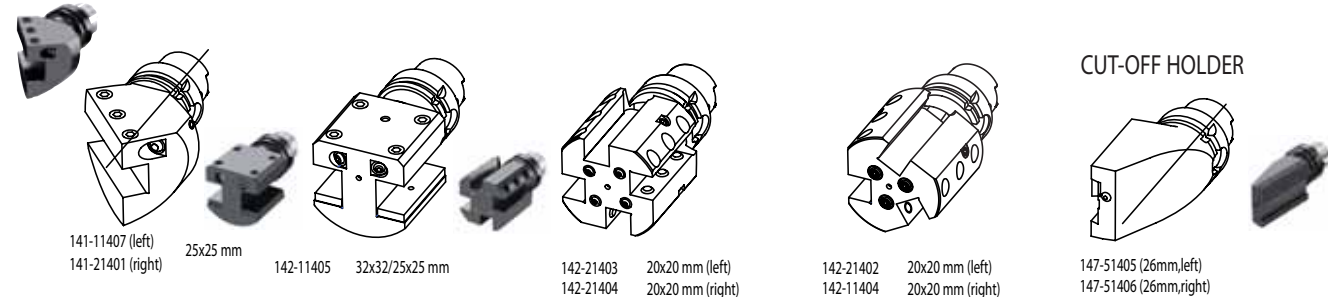
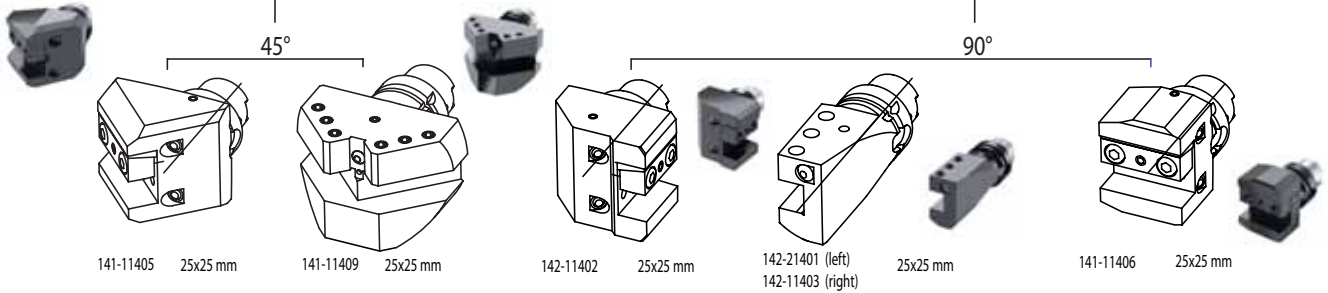
For turning

ATC Turret (HSK63T)

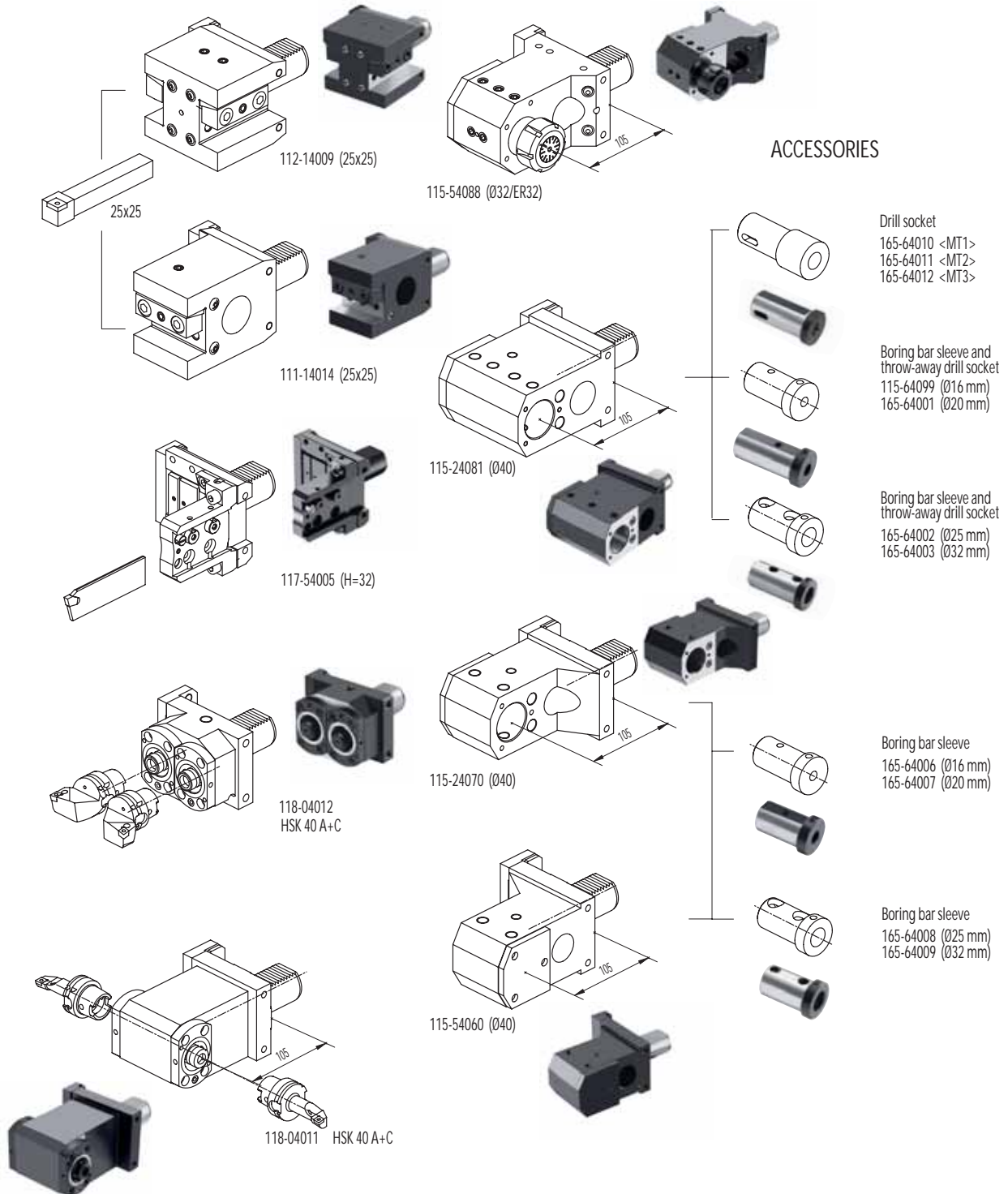
ICTM STANDARD

45°

90°

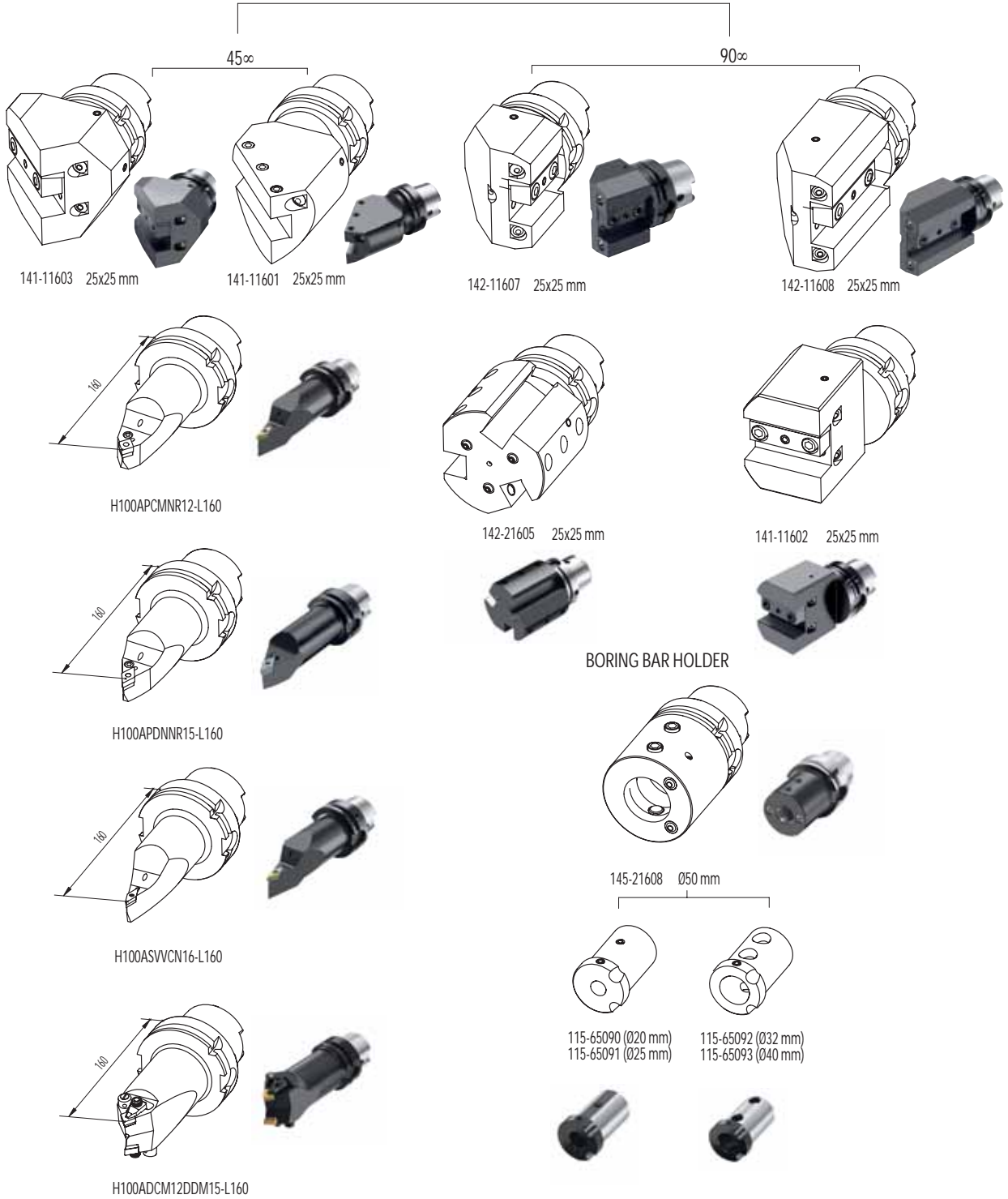


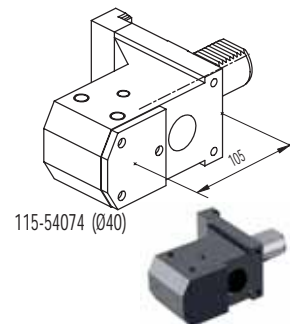
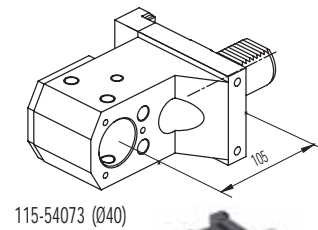
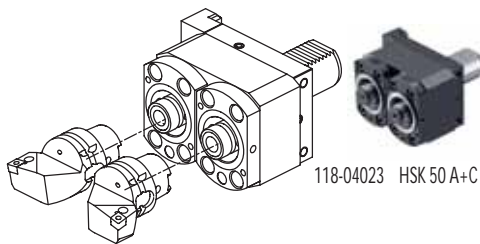
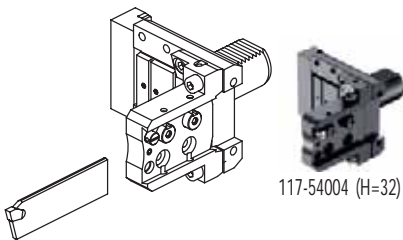
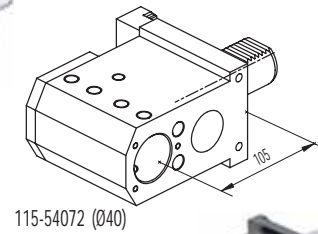
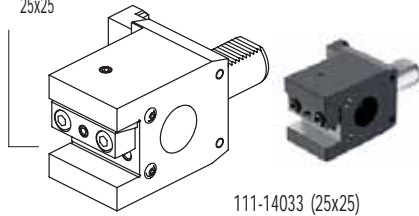
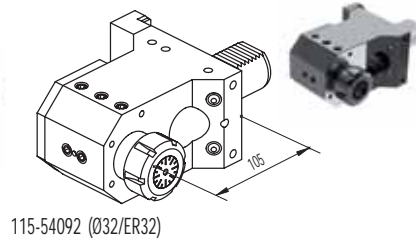
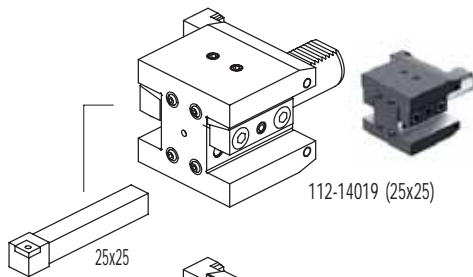
### Lower Turret (VDI 40)



For turning

ATC Turret (HSK100A) ICTM STANDARD





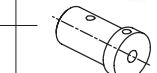
### ACCESSORIES



Drill socket  
165-64010 <MT1>  
165-64011 <MT2>  
165-64012 <MT3>



Boring bar sleeve and  
throw-away drill socket  
115-64099 (Ø16 mm)  
165-64001 (Ø20 mm)



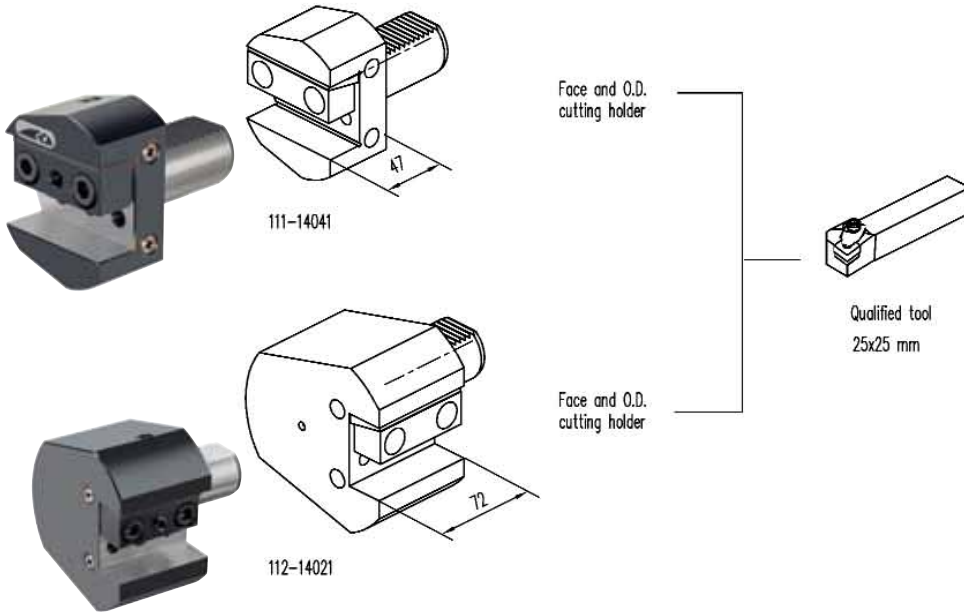
Boring bar sleeve and  
throw-away drill socket  
165-64002 (Ø25 mm)  
165-64003 (Ø32 mm)



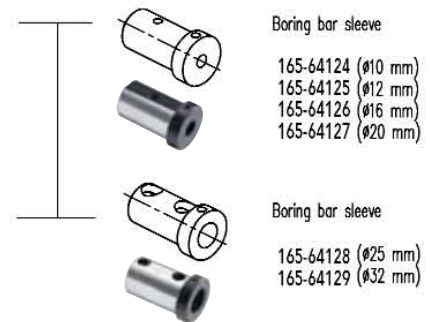
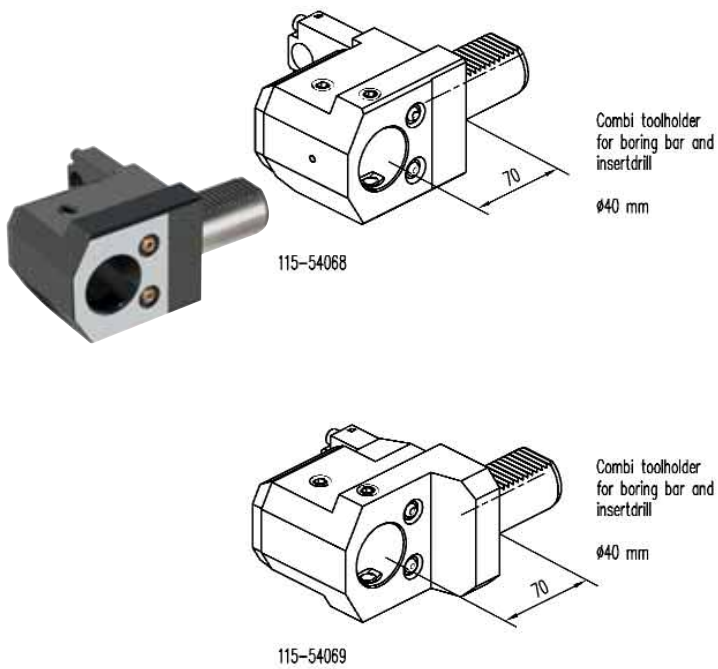
Boring bar sleeve  
165-64124 (Ø10 mm)  
165-64125 (Ø12 mm)  
165-64126 (Ø16 mm)  
165-64127 (Ø20 mm)

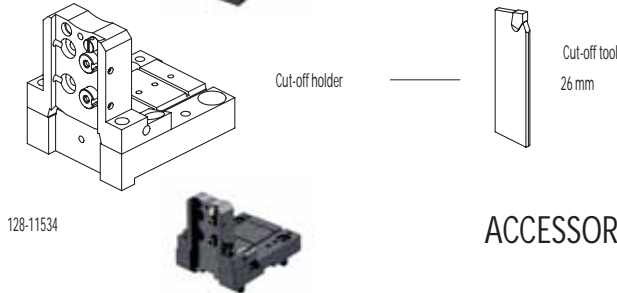
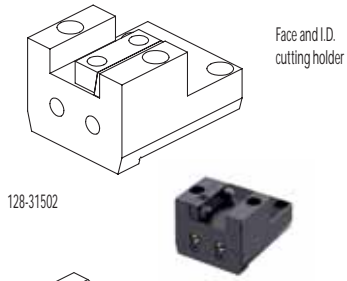
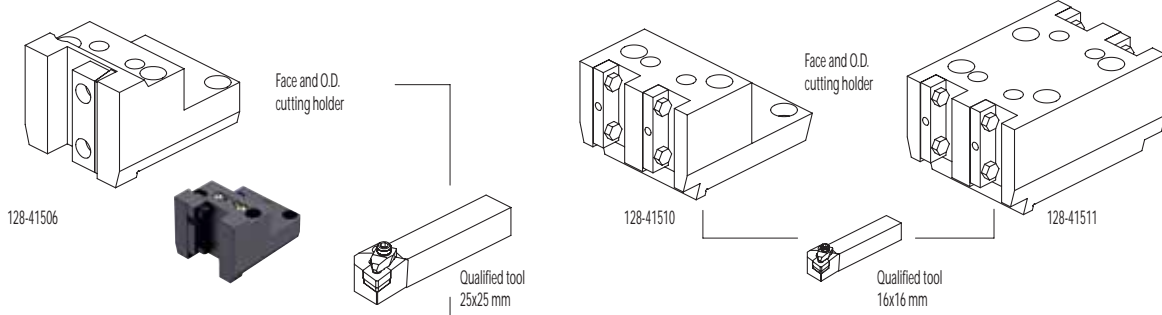


Boring bar sleeve  
165-64008 (Ø25 mm)  
165-64009 (Ø32 mm)

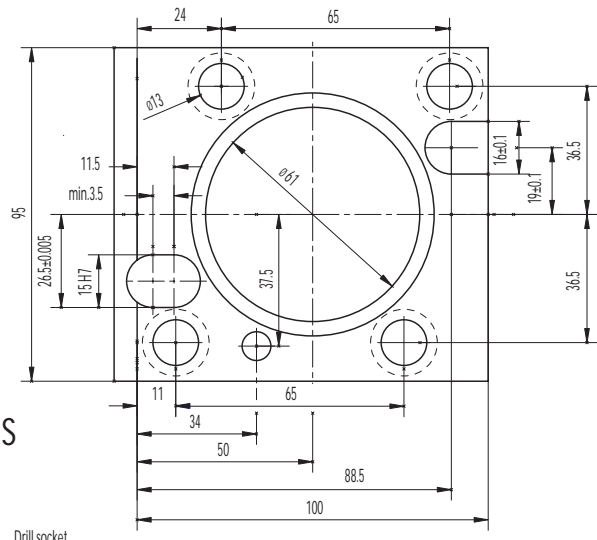


**ACCESSORIES**

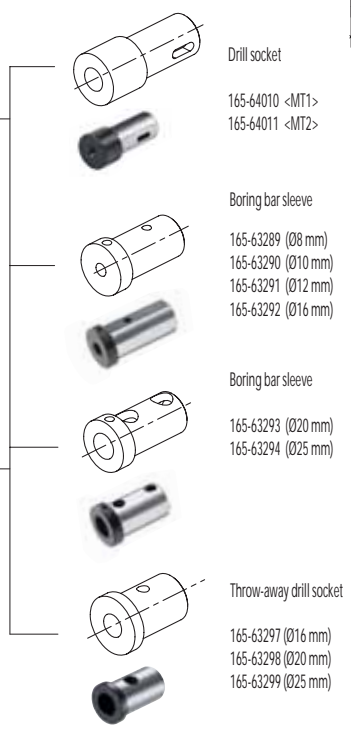
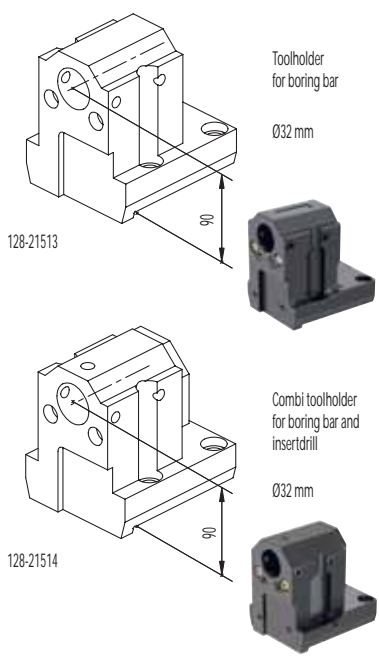


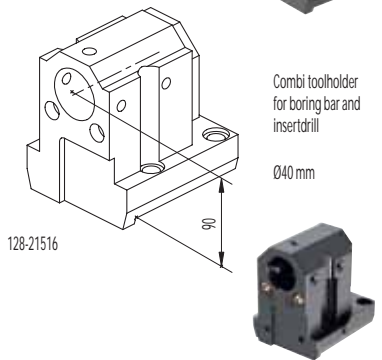
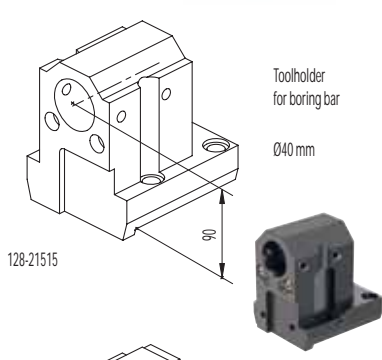
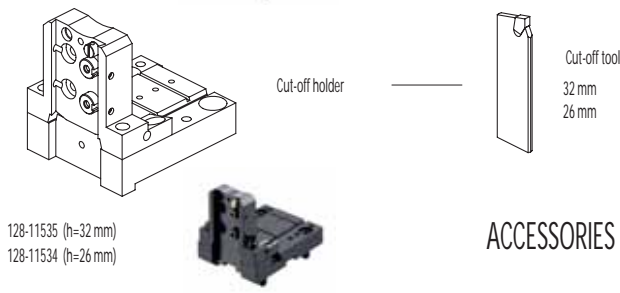
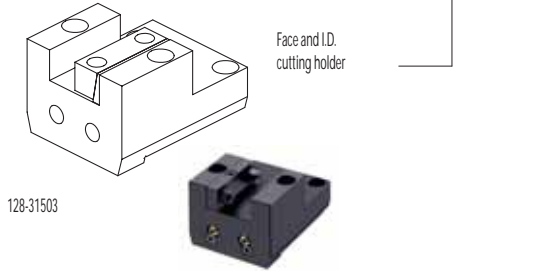
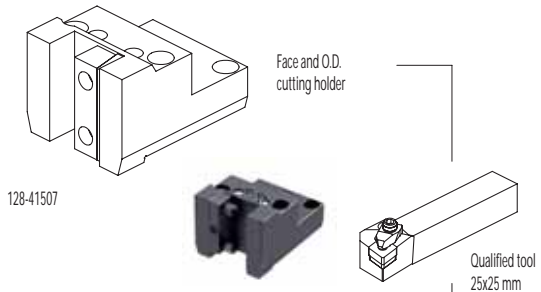


### CONNECTION

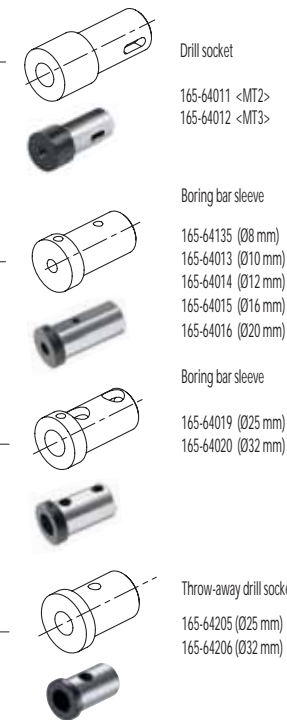


### ACCESSORIES

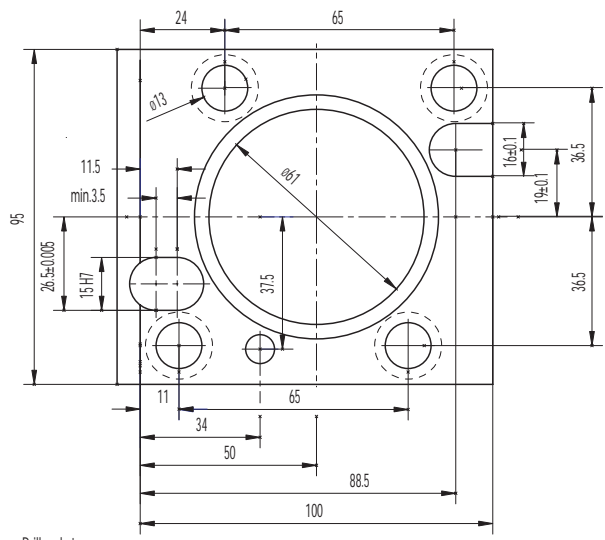


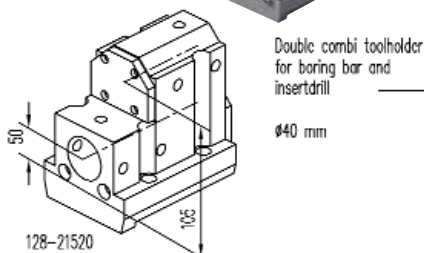
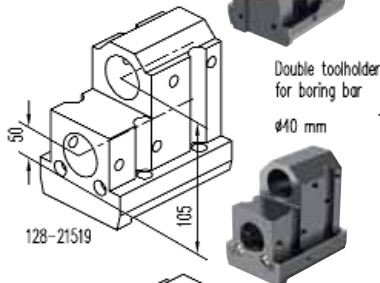
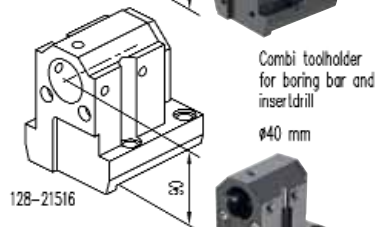
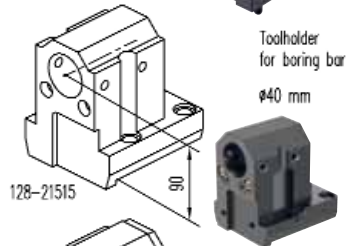
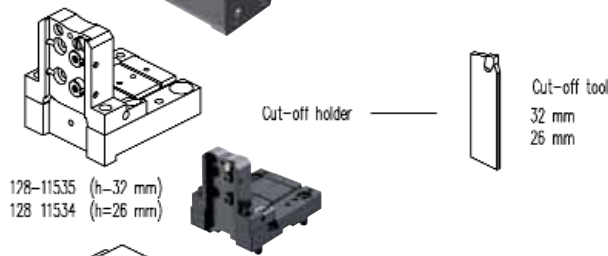
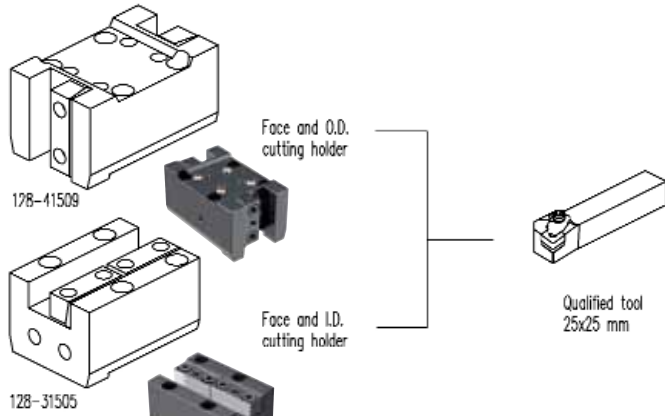


### ACCESSORIES

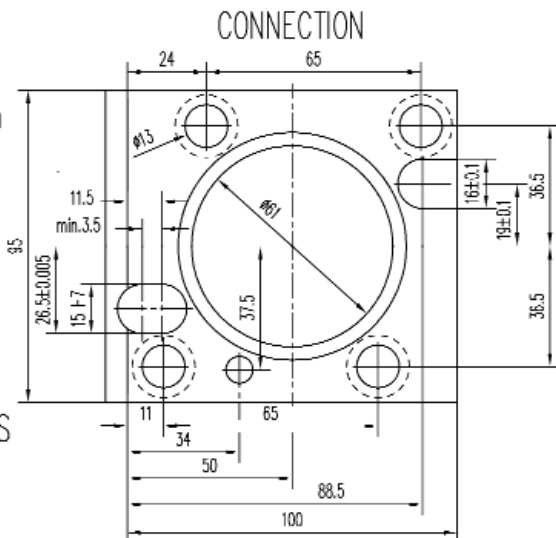
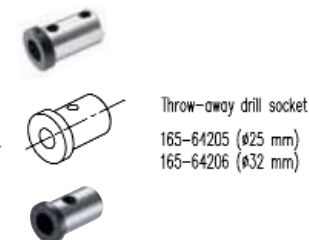
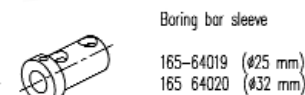
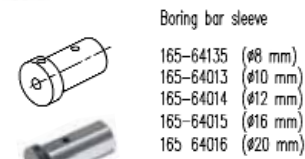
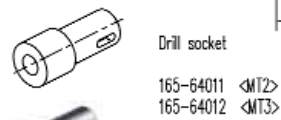


### CONNECTION

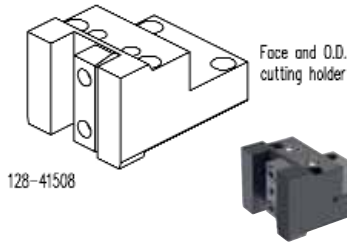




### ACCESSORIES

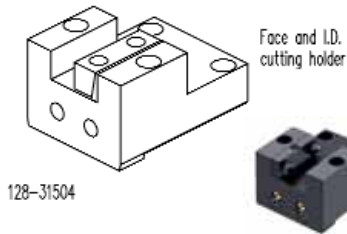




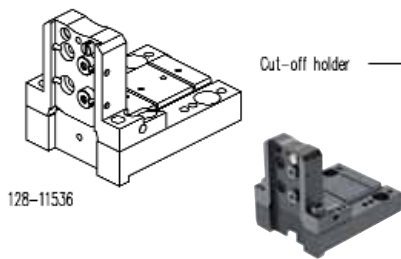


Face and O.D. cutting holder

Qualified tool  
25x25 mm

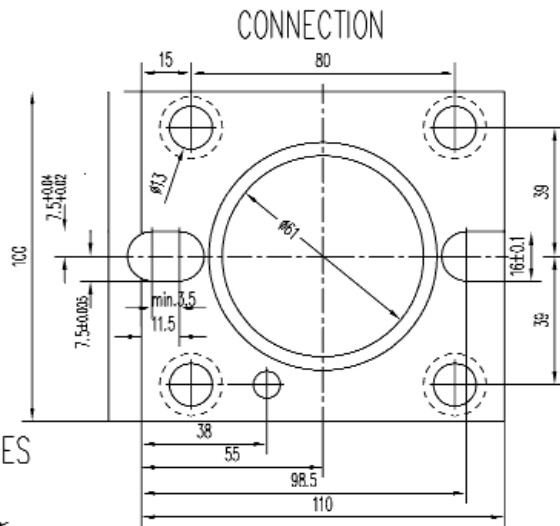


Face and I.D. cutting holder

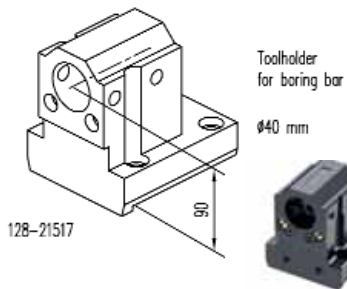


Cut-off holder

Cut-off tool  
32 mm



### ACCESSORIES



Toolholder for boring bar

$\phi 40$  mm



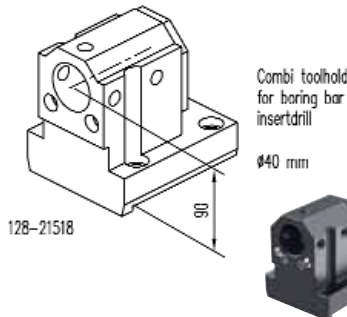
Drill socket

- 165-64010 <MT1>
- 165-64011 <MT2>
- 165-64017 <MT3>



Boring bar sleeve

- 165-64135 ( $\phi 8$  mm)
- 165-64013 ( $\phi 10$  mm)
- 165-64014 ( $\phi 12$  mm)
- 165-64015 ( $\phi 16$  mm)
- 165-64016 ( $\phi 20$  mm)



Combi toolholder for boring bar and insert drill

$\phi 40$  mm

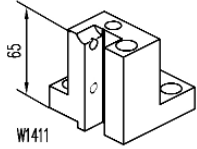


Boring bar sleeve

- 165-64019 ( $\phi 25$  mm)
- 165-64020 ( $\phi 32$  mm)

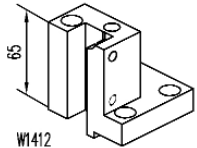
Throw-away drill socket

- 165-64205 ( $\phi 25$  mm)
- 165-64206 ( $\phi 32$  mm)



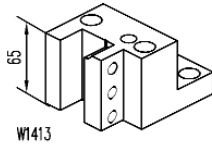
W1411

Face and O.D. cutting holder



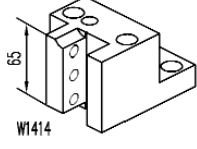
W1412

Face and O.D. cutting holder



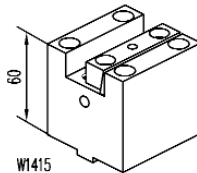
W1413

Face and O.D. cutting holder



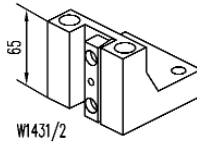
W1414

Face and O.D. cutting holder



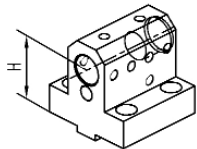
W1415

Face and I.D. cutting holder



W1431/2

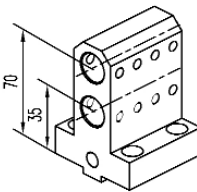
Face and O.D. cutting holder



W1417 D25 (H=55 mm)  
W4437 D25 (H=75 mm)

Combi toolholder for boring bar and insertdrill

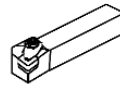
∅25 mm



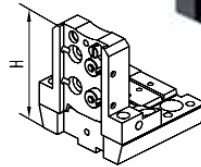
W1418 D25

Double toolholder for boring bar

∅25 mm



Qualified tool  
20x20 mm



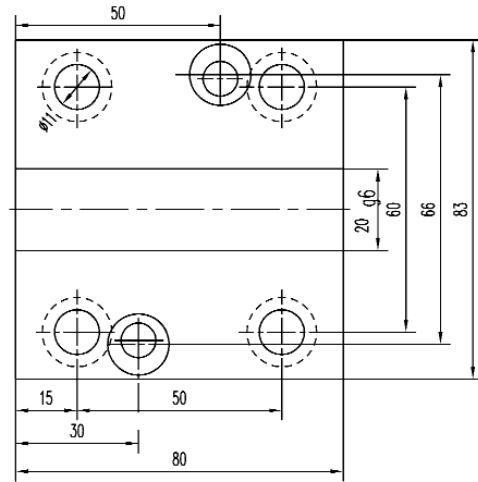
Cut-off holder



Cut-off tool

121-22075 (h=26 mm H=95 mm)  
121-22076 (h=32 mm H=100 mm)

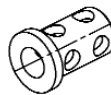
### CONNECTION

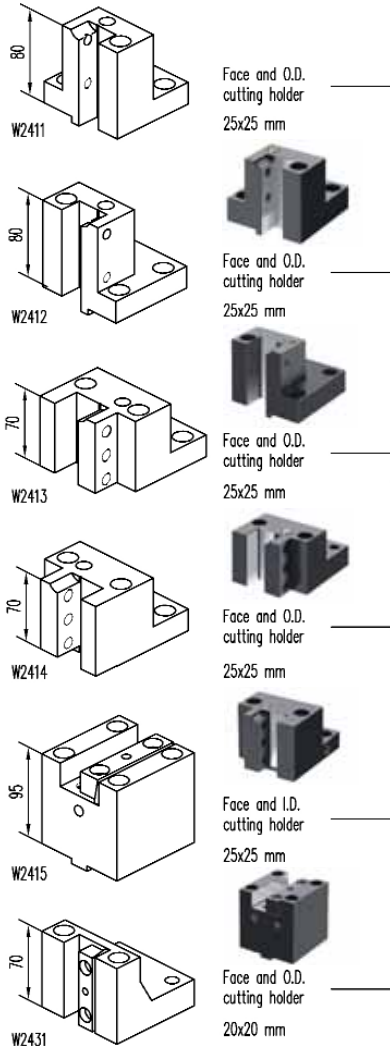


### ACCESSORIES

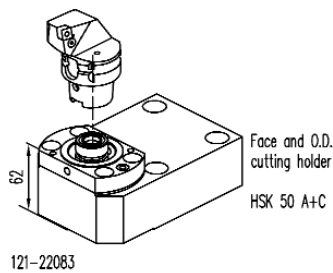
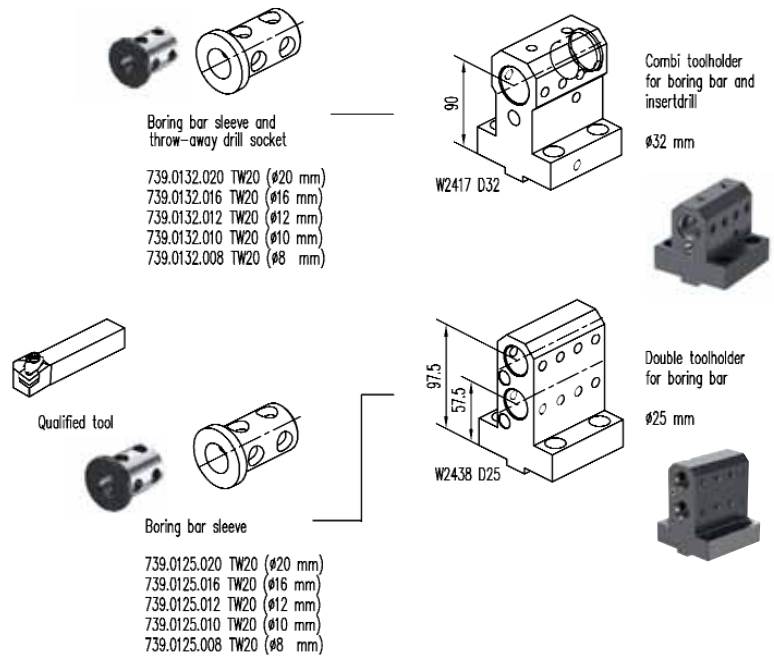
Boring bar sleeve and throw-away drill socket

- 739.0125.020 TW10 (∅20 mm)
- 739.0125.016 TW10 (∅16 mm)
- 739.0125.012 TW10 (∅12 mm)
- 739.0125.010 TW10 (∅10 mm)
- 739.0125.008 TW10 (∅8 mm)
- 739.0125.006 TW10 (∅6 mm)

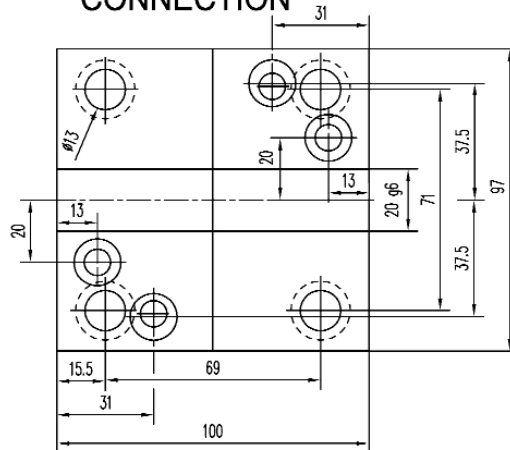


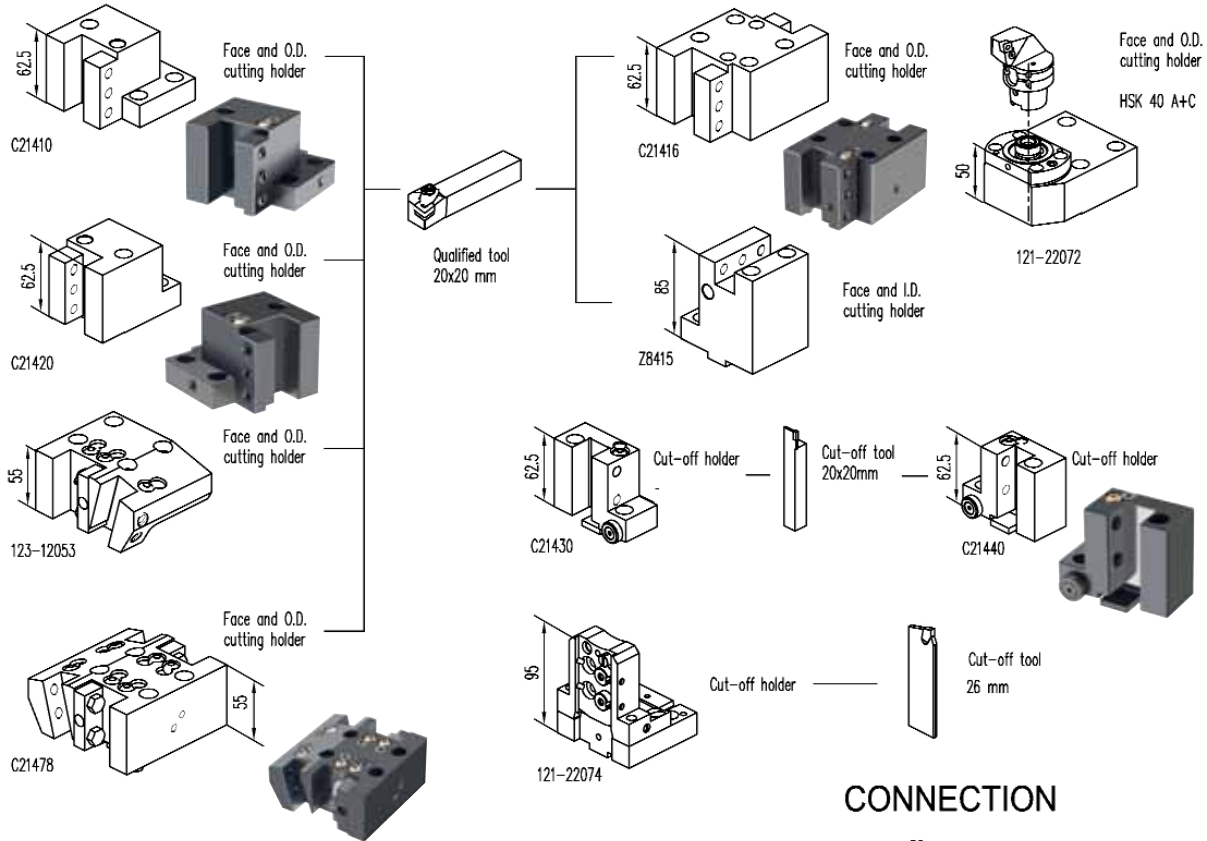


### ACCESSORIES

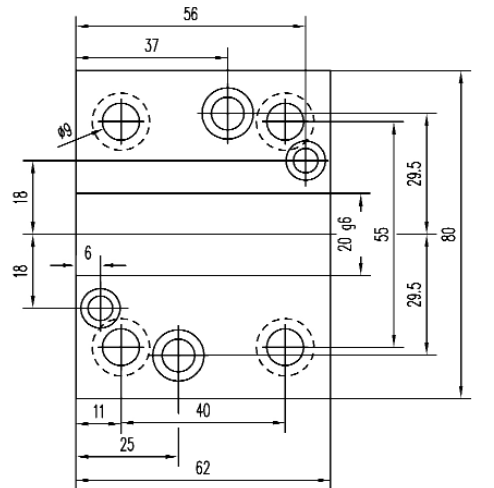


### CONNECTION

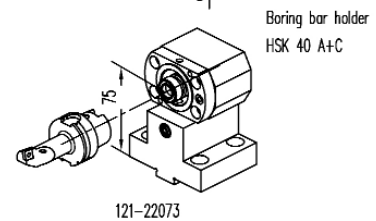
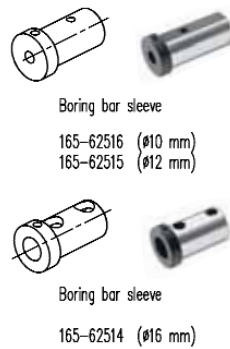
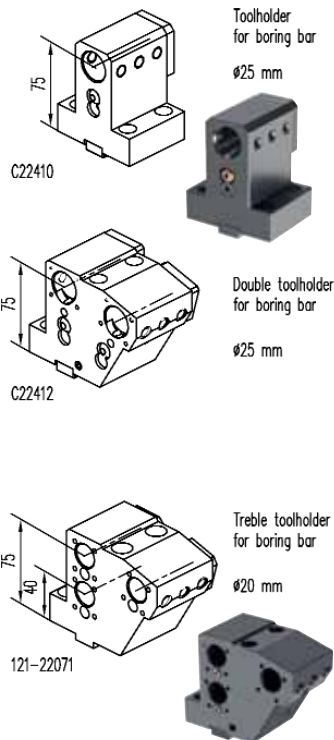




### CONNECTION

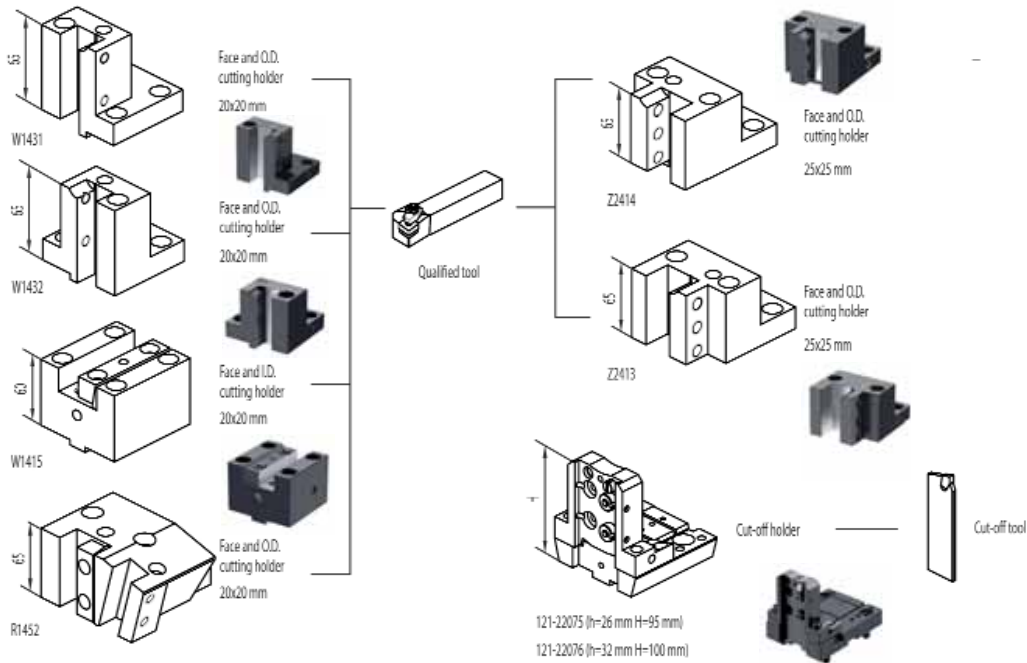


### ACCESSORIES

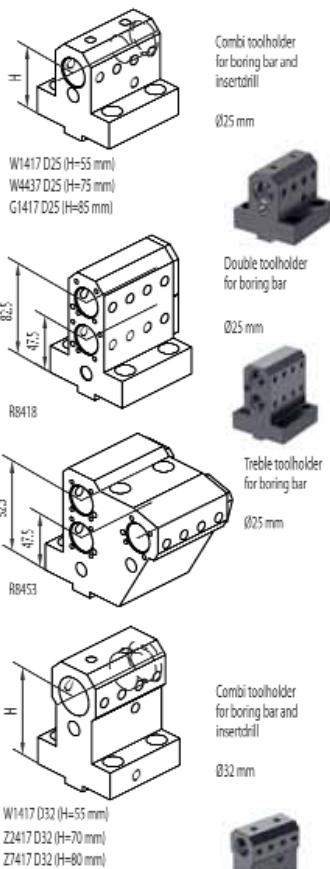


# NAKAMURA TOME

WT150 - WTW150 - WTS150  
WT250 - SC150 - SC250



## CONNECTION



## ACCESSORIES



739.0125.012 WT250 (Ø12 mm)

739.0125.010 WT250 (Ø10 mm)

739.0125.008 WT250 (Ø8 mm)

739.0125.006 WT250 (Ø6 mm)



739.0132.025 WT250 (Ø25 mm)

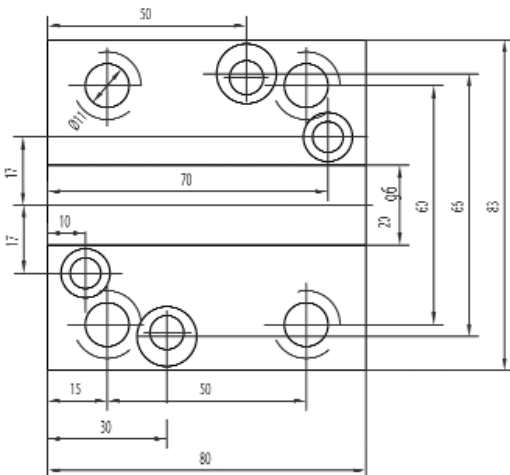
739.0132.020 WT250 (Ø20 mm)

739.0132.016 WT250 (Ø16 mm)

739.0132.012 WT250 (Ø12 mm)

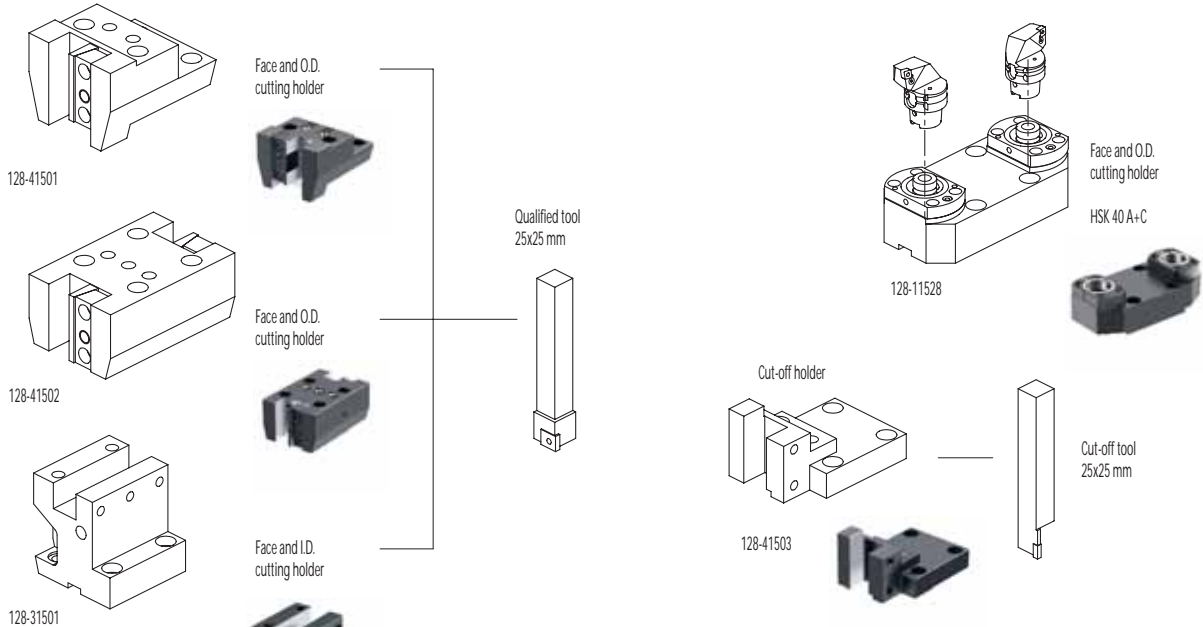
739.0132.010 WT250 (Ø10 mm)

739.0132.008 WT250 (Ø8 mm)

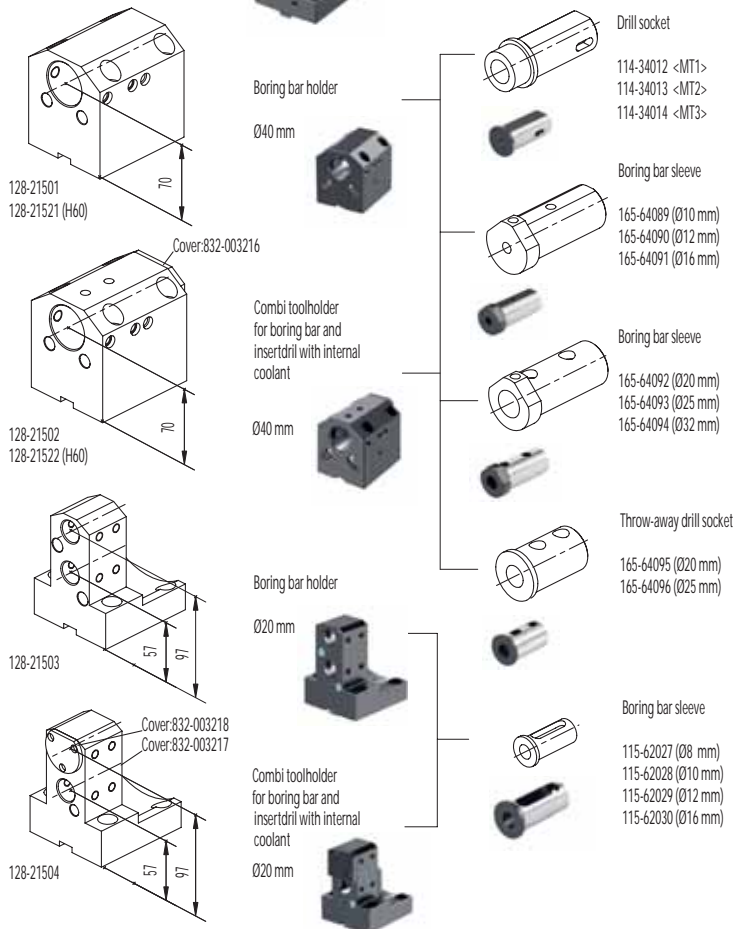


# DOOSAN PUMA

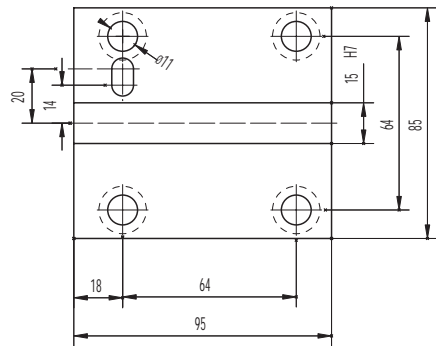
230M/MS - 240M/MS

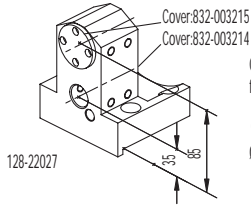
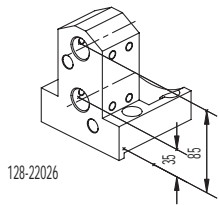
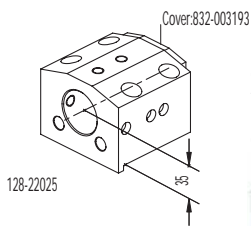
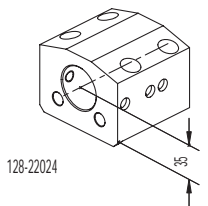
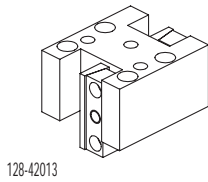
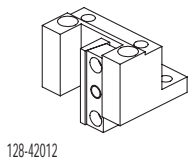
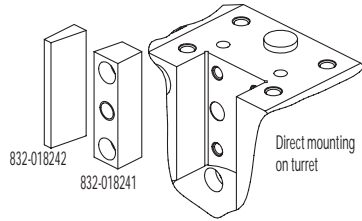


## ACCESSORIES

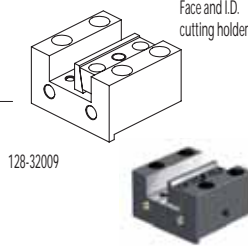


## CONNECTION

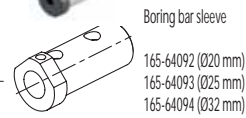
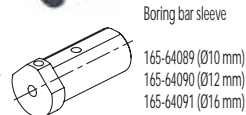
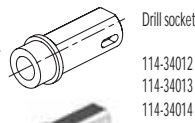




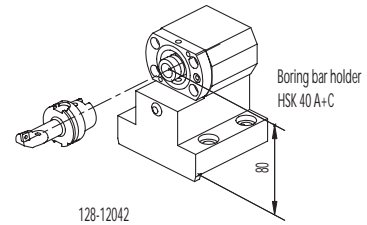
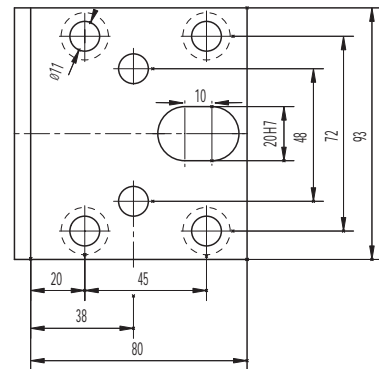
Qualified tool  
25x25 mm

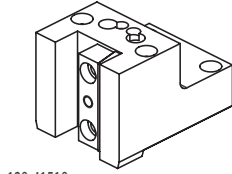


### ACCESSORIES



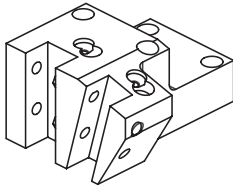
### CONNECTION





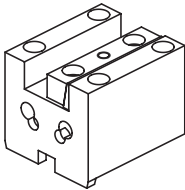
128-41518

Face and O.D.  
cutting holder



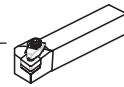
128-41519

Face and O.D.  
cutting holder

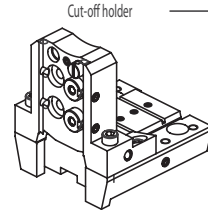


128-31511

Face and O.D.  
cutting holder



Qualified tool  
20x20 mm



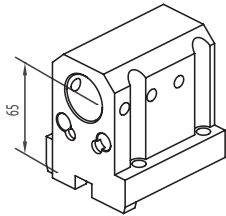
128-11546

Cut-off holder



Cut-off tool  
26 mm

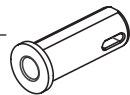
### ACCESSORIES



128-21529

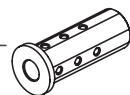
Toolholder  
for boring bar

Ø32 mm



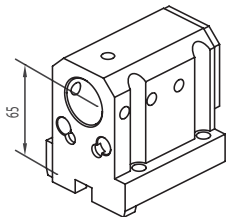
Drill socket

114-33208 <MT1>  
114-33209 <MT2>



Boring bar sleeve

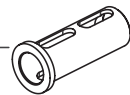
115-63260 (Ø8 mm)  
115-63261 (Ø10 mm)  
115-63211 (Ø12 mm)  
115-63212 (Ø16 mm)  
115-63213 (Ø20 mm)



128-21530

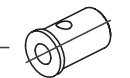
Combi toolholder  
for boring bar  
and insert drill

Ø32 mm



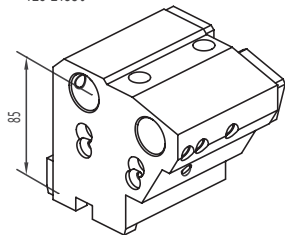
Boring bar sleeve

115-63214 (Ø25 mm)



Throw-away drill socket

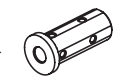
165-63325 (Ø16 mm)  
165-63326 (Ø20 mm)  
165-63327 (Ø25 mm)



128-21531

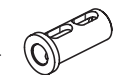
Combi toolholder  
for boring bar

2xØ25 mm



Boring bar sleeve

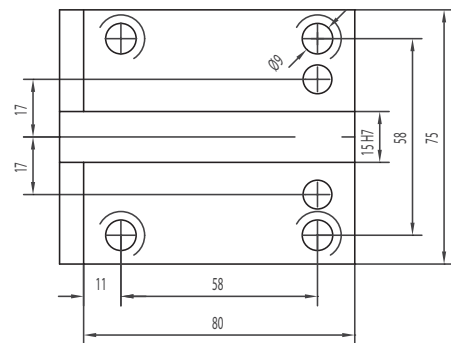
115-62538 (Ø8 mm)  
115-62539 (Ø10 mm)  
115-62540 (Ø12 mm)



Boring bar sleeve

115-62541 (Ø16 mm)  
165-62537 (Ø20 mm)

### CONNECTION

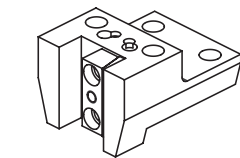




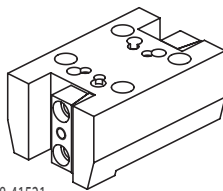
# DOOSAN (BMT55)

# DOOSAN (BMT55)

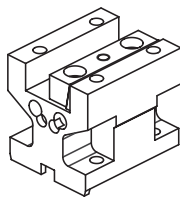
PUMA 230-240M/MS - 280LM - 1500-2000-2500M/MS/Y/SY  
 2100 SERIE - TT1500-TT1800MS/SY  
 TL2000-2500LM - MX1600/2100TS  
 LYNX 300M



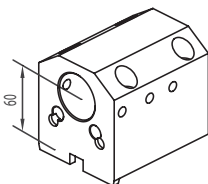
128-41520



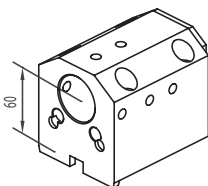
128-41521



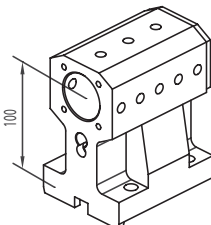
128-31512



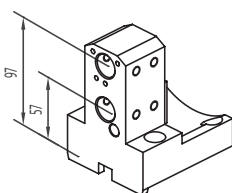
128-21532



128-21533



128-21534



128-21535

Face and O.D.  
cutting holder

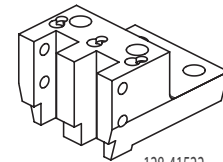
Face and O.D.  
cutting holder

Face and O.D.  
cutting holder

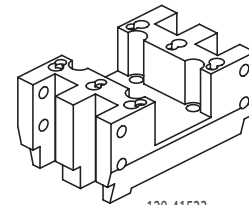
Qualified tool  
25x25 mm

Face and O.D.  
cutting holder

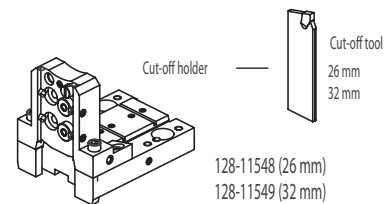
Face and O.D.  
cutting holder



128-41522



128-41523



128-11548 (26 mm)  
128-11549 (32 mm)

## ACCESSORIES

Toolholder  
for boring bar

Ø40 mm

Combi toolholder  
for boring bar  
and insertdrill

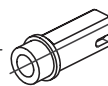
Ø40 mm

Combi toolholder  
for boring bar  
and insertdrill

Ø40 mm

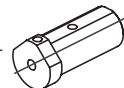
Combi toolholder  
for boring bar  
and insertdrill

2xØ20 mm



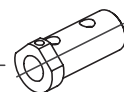
Drill socket

114-34012 <MT1>  
114-34013 <MT2>  
114-34014 <MT3>



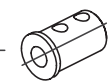
Boring bar sleeve

165-64089 (Ø10 mm)  
165-64090 (Ø12 mm)  
165-64091 (Ø16 mm)



Boring bar sleeve

165-64092 (Ø20 mm)  
165-64093 (Ø25 mm)  
165-64094 (Ø32 mm)



Throw-away drill socket

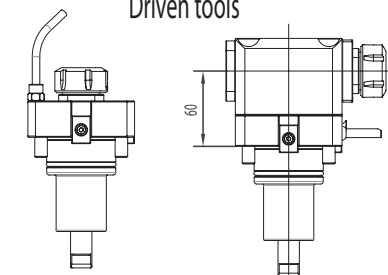
165-64095 (Ø20 mm)  
165-64096 (Ø25 mm)  
165-64097 (Ø32 mm)



Boring bar sleeve

115-62027 (Ø8 mm)  
115-62028 (Ø10 mm)  
115-62029 (Ø12 mm)  
115-62030 (Ø16 mm)

## Driven tools

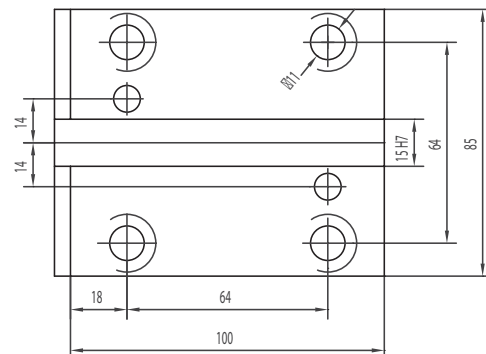


KIN-A04-55A (ER25)

KIN-B04.60-55A (ER25)

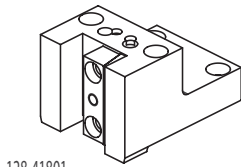


## CONNECTION



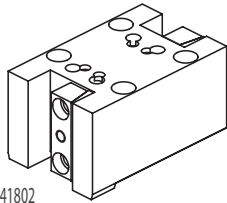
# DOOSAN PUMA (BMT65)

300M/MS - V400M - TT2000SY - TT2500SY  
TT2500MS - 2600/3100 SERIE  
MX2000ST - MX2500T/ST/LST - VT450/TM  
INVERTURN 300M



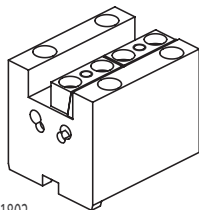
128-41801

Face and O.D.  
cutting holder



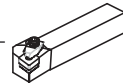
128-41802

Face and O.D.  
cutting holder

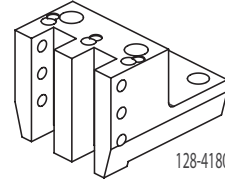


128-31802

Face and O.D.  
cutting holder

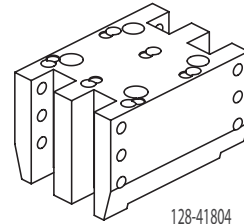


Qualified tool  
25x25 mm



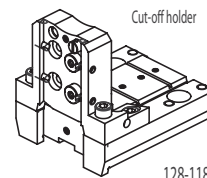
128-41803

Face and O.D.  
cutting holder



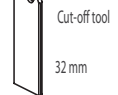
128-41804

Face and O.D.  
cutting holder



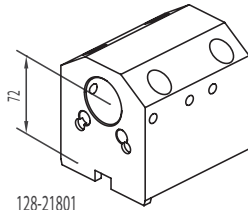
128-11804

Cut-off holder



Cut-off tool  
32 mm

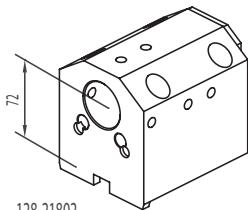
## ACCESSORIES



128-21801

Toolholder  
for boring bar

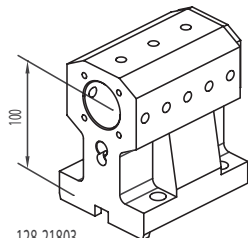
Ø40 mm



128-21802

Combi toolholder  
for boring bar  
and insertdrill

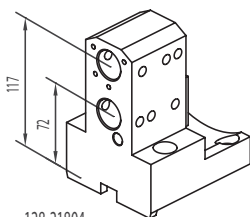
Ø40 mm



128-21803

Combi toolholder  
for boring bar  
and insertdrill

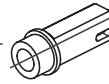
Ø40 mm



128-21804

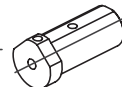
Combi toolholder  
for boring bar  
and insertdrill

2xØ25 mm



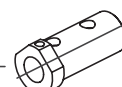
Drill socket

114-34012 <MT1>  
114-34013 <MT2>  
114-34014 <MT3>



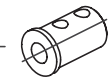
Boring bar sleeve

165-64089 (Ø10 mm)  
165-64090 (Ø12 mm)  
165-64091 (Ø16 mm)



Boring bar sleeve

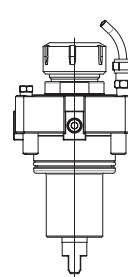
165-64092 (Ø20 mm)  
165-64093 (Ø25 mm)  
165-64094 (Ø32 mm)



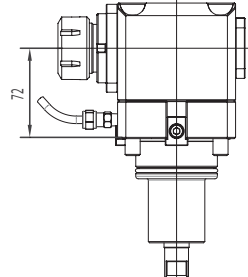
Throw-away drill socket

165-64095 (Ø20 mm)  
165-64096 (Ø25 mm)  
165-64097 (Ø32 mm)

## Driven tools



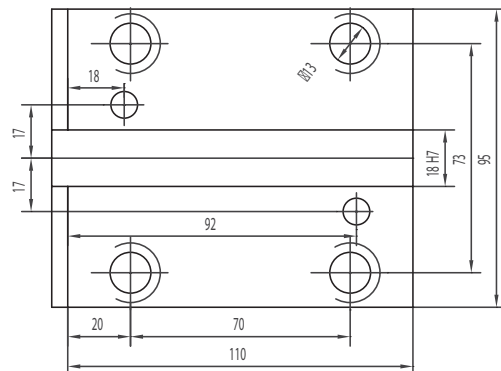
KIN-A05-65A (ER32)



KIN-B05.72-65A (ER32)

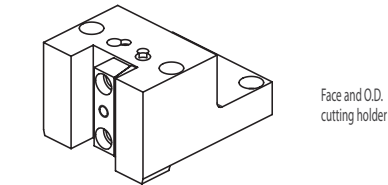


## CONNECTION



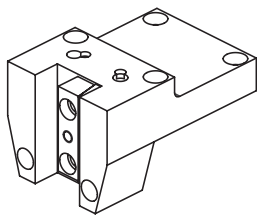
# DOOSAN PUMA (BMT75)

400 - 480M/LM/XLM - VT 750M/TM



128-42508 25x25 mm

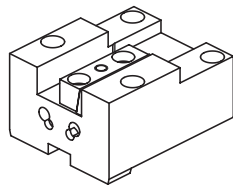
Face and O.D.  
cutting holder



128-42509 25x25 mm

128-42510 32x32 mm

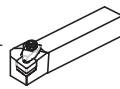
Face and O.D.  
cutting holder



128-32506 25x25 mm

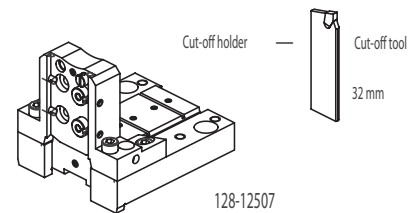
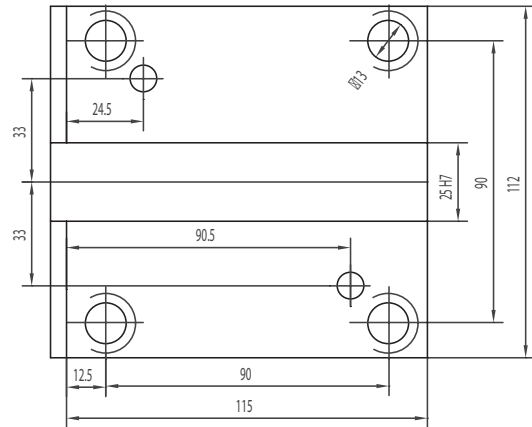
128-32507 32x32 mm

Face and O.D.  
cutting holder



Qualified tool

## CONNECTION

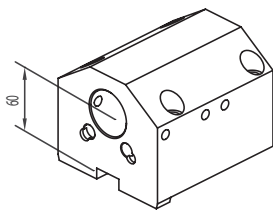


Cut-off holder

Cut-off tool

128-12507

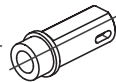
## ACCESSORIES



128-22520 Ø40 mm

128-22521 Ø50 mm

Toolholder  
for boring bar

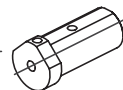


Drill socket Ø40

114-34012 <MT1>

114-34013 <MT2>

114-34014 <MT3>

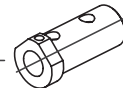


Boring bar sleeve Ø40

165-64089 (Ø10 mm)

165-64090 (Ø12 mm)

165-64091 (Ø16 mm)

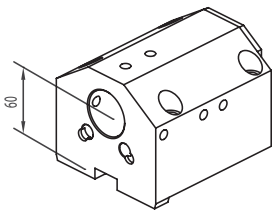


Boring bar sleeve Ø40

165-64092 (Ø20 mm)

165-64093 (Ø25 mm)

165-64094 (Ø32 mm)



128-22522 Ø40 mm

128-22523 Ø50 mm

Combi toolholder  
for boring bar  
and insertdrill



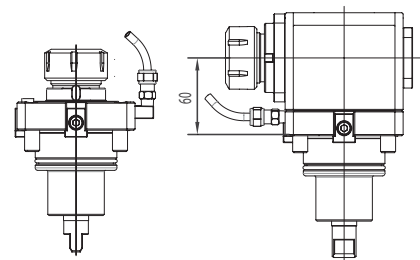
Throw-away drill socket Ø40

165-64095 (Ø20 mm)

165-64096 (Ø25 mm)

165-64097 (Ø32 mm)

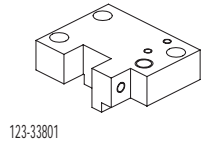
## Driven tools



KIN-A05-75A (ER40)

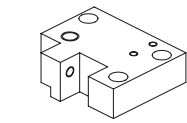
KIN-B06.60-75A (ER40)





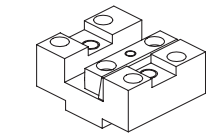
123-33801

Face and O.D. cutting holder



123-33802

Face and O.D. cutting holder

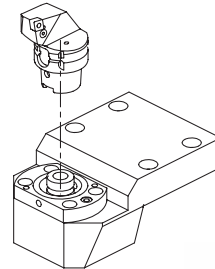


122-13801

Face and I.D. cutting holder



Qualified tool  
20x20 mm



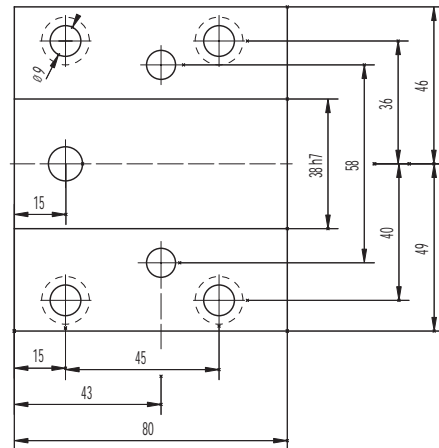
121-23803

Face and O.D. cutting holder

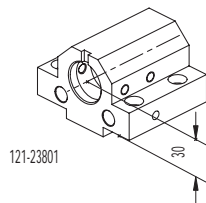
HSK 40 A+C



### CONNECTION



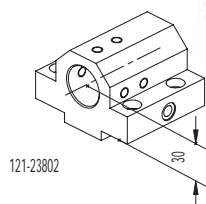
### ACCESSORIES



121-23801

Boring bar holder

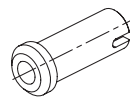
Ø32 mm



121-23802

Toolholder for insert drill with internal coolant

Ø32 mm



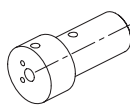
Drill socket

114-33216 <MT2>



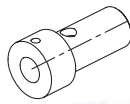
Boring bar sleeve

165-63241 (Ø8 mm)  
165-63242 (Ø10 mm)  
165-63243 (Ø12 mm)  
165-63244 (Ø16 mm)



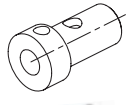
Boring bar sleeve

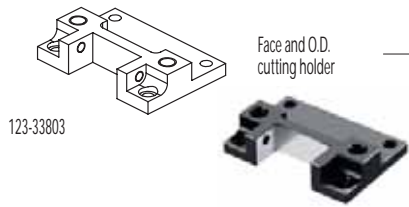
165-63245 (Ø20 mm)  
165-63246 (Ø25 mm)



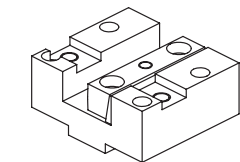
Throw-away drill socket

165-63247 (Ø20 mm)  
165-63248 (Ø25 mm)





Face and O.D. cutting holder

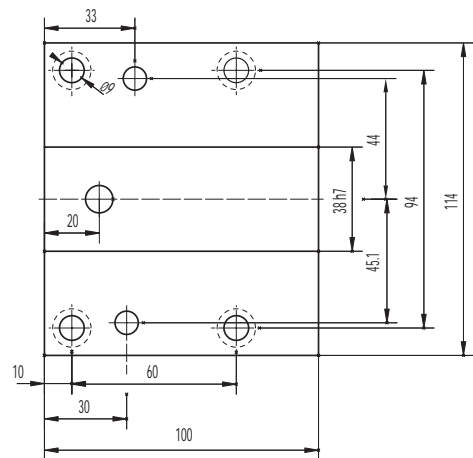


Face and I.D. cutting holder

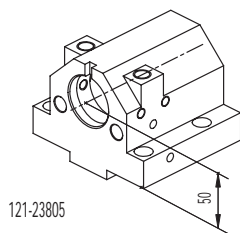


Qualified tool  
25x25 mm

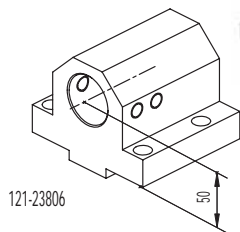
### CONNECTION



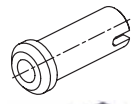
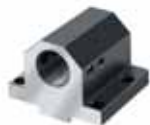
### ACCESSORIES



Boring bar holder  
Ø40 mm



Toolholder for insertdrill with internal coolant  
Ø40 mm



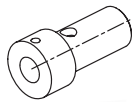
Drill socket

- 114-34015 <MT1>
- 114-34016 <MT2>
- 114-34017 <MT3>



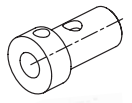
Boring bar sleeve

- 165-64114 (Ø8 mm)
- 165-64115 (Ø10 mm)
- 165-64116 (Ø12 mm)
- 165-64117 (Ø16 mm)
- 165-64118 (Ø20 mm)



Boring bar sleeve

- 165-64119 (Ø25 mm)
- 165-64120 (Ø32 mm)

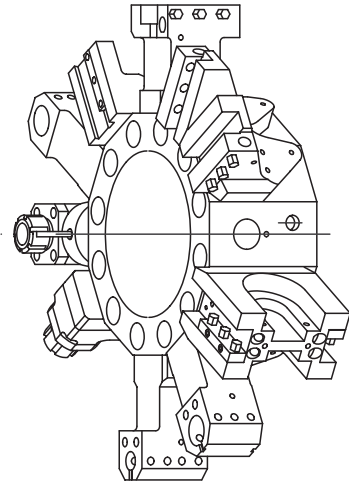
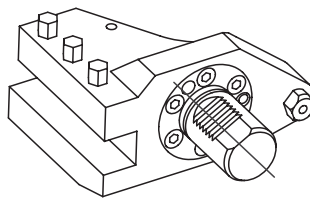
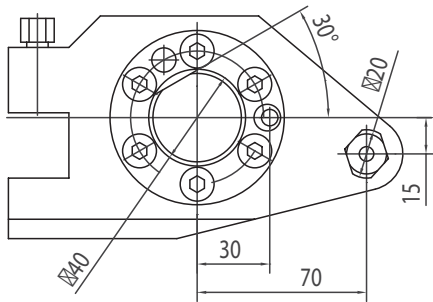


Throw-away drill socket

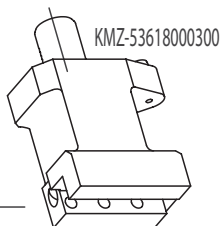
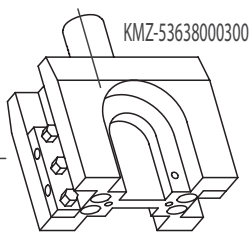
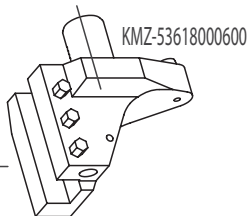
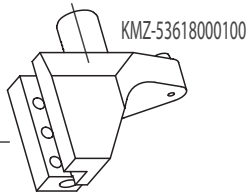
- 165-64121 (Ø20 mm)
- 165-64122 (Ø25 mm)
- 165-64123 (Ø32 mm)

# MAZAK SQT MAZAK QTN (VDI40)

SQT 15, SQT 18 M / MS - 12 Stations  
SQT 200, SQT 250 M / MS - 12 Stations  
QTN 200, QTN 250 M / MS / MY / MSY - 12 Stations



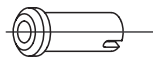
Qualified tool  
25x25 mm



## ACCESSORIES

### Drill socket

- 114-34015 <MT1>
- 114-34016 <MT2>
- 114-34017 <MT3>



### Boring bar sleeve

- 165-64114 (Ø8 mm)
- 165-64115 (Ø10 mm)
- 165-64116 (Ø12 mm)
- 165-64117 (Ø16 mm)
- 165-64118 (Ø20 mm)



### Boring bar sleeve

- 165-64119 (Ø25 mm)
- 165-64120 (Ø32 mm)

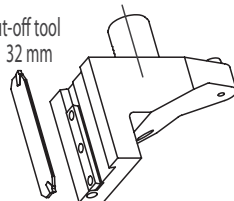


### Throw-away drill socket

- 165-64121 (Ø20 mm)
- 165-64122 (Ø25 mm)
- 165-64123 (Ø32 mm)

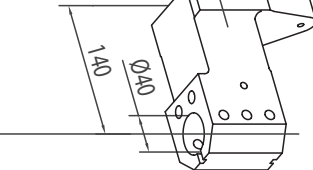


Cut-off tool  
32 mm

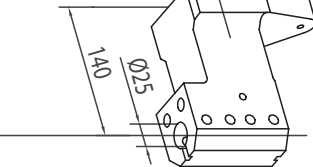


KMZ-53618000400

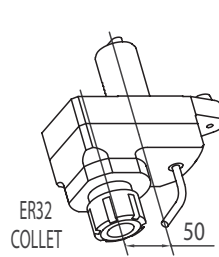
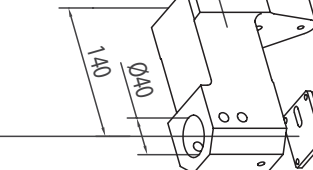
KMZ-53208005100



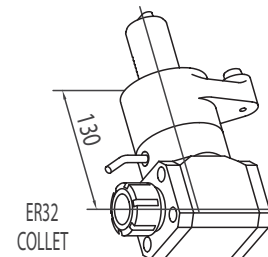
KMZ-53638000400



KMZ-53208005200



ER32 COLLET  
KMZ-40A0LE32E01



ER32 COLLET  
KMZ-40A9LE32E01



**ICTM STANDARD**



H100APCLNL/R16



H100APDJNL/R15



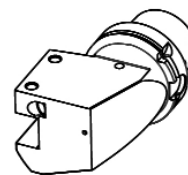
H100APDQNL/R15



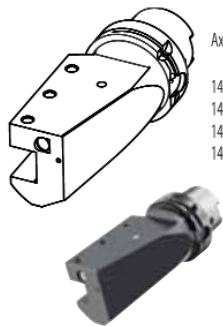
H100APSBNL/R19



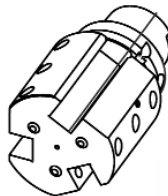
Axial toolholder.RH  
32x32 mm  
142-11601



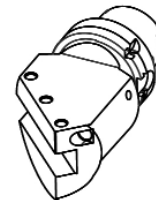
Axial toolholder.LH  
32x32 mm  
142-21601



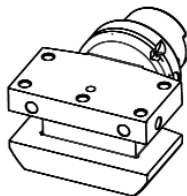
Axial toolholder long  
142-21604 (25x25 mm, left)  
142-11603 (25x25 mm, right)  
142-21603 (32x32 mm, left)  
142-11604 (32x32 mm, right)



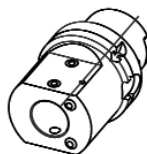
Axial toolholder  
25x25 mm  
142-21605 (left)  
142-11605 (right)



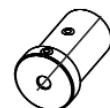
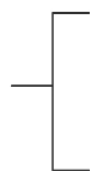
Toolholder 45°  
25x25 mm  
141-11601



Toolholder with multiple seats  
32x32 mm  
143-11601



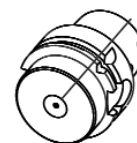
Boring bar holder  
Ø40 mm  
145-21605



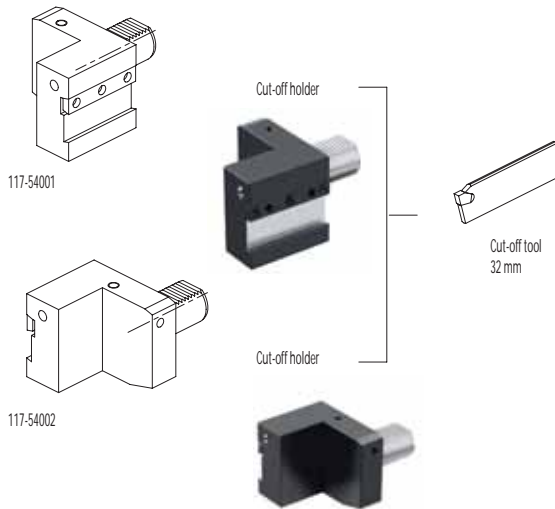
Boring bar sleeve  
165-64124 (Ø10 mm)  
165-64125 (Ø12 mm)  
165-64126 (Ø16 mm)  
165-64127 (Ø20 mm)



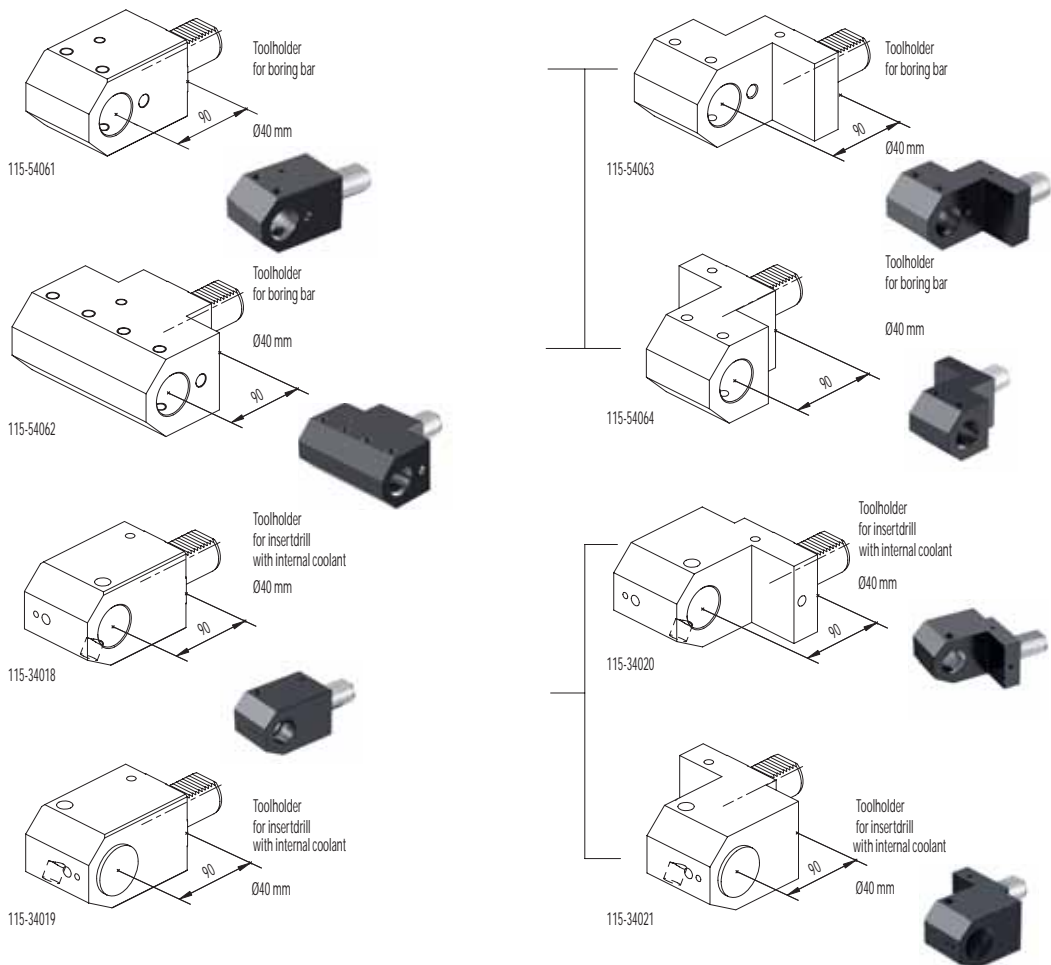
Boring bar sleeve  
165-64128 (Ø25 mm)  
165-64129 (Ø32 mm)



Blanking plug  
140-30006 (HSK63A)  
140-30007 (HSK100A)



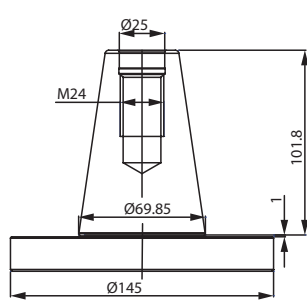
### ACCESSORIES



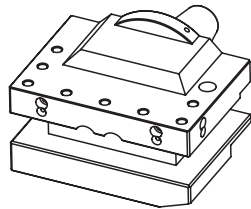


# YOU JI

## VTL1000,1200,1600,2000,2500 YV1000,1200,1600

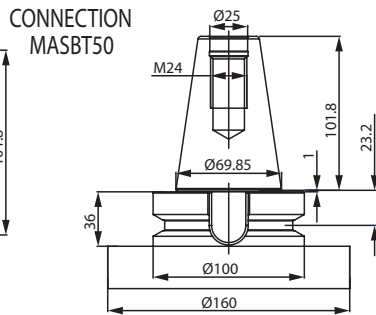


ATC series

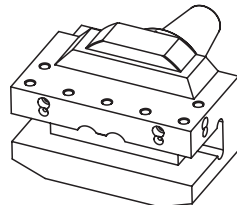


Face and O.D. cutting holder

153-11501 32x32 L160

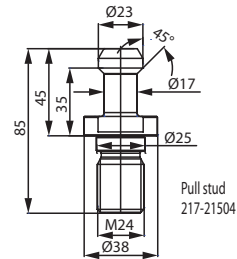


ATC+C series  
(Turning tool)

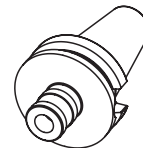


Face and O.D. cutting holder

153-11504 32x32 L160

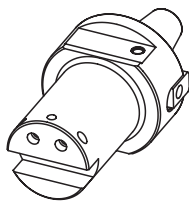


ATC+C series  
(Driven tool)



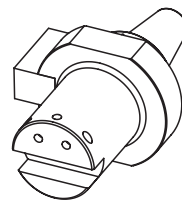
Tension and compression tapping head

M3320 BT50H81GR1.DC  
M3430 BT50H102GR2.DC  
M3530 BT50H135GR3.DC



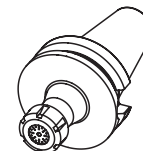
Face and O.D. cutting holder

151-11505 25x25 L200



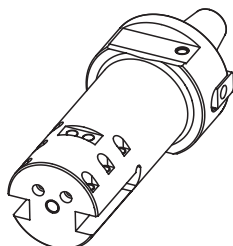
Face and O.D. cutting holder

151-11504 25x25 L200



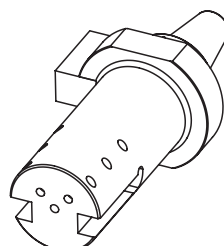
ER collet chuck

214-31438 BT50H100ER25 AD+B  
214-31434 BT50H100ER32 AD+B  
214-31436 BT50H100ER40 AD+B



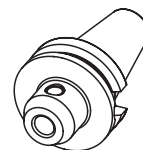
Face and I.D. cutting holder

152-11507 25x25 L300



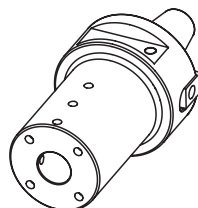
Face and I.D. cutting holder

152-11508 25x25 L300



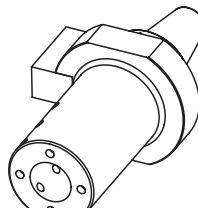
End mill holder

213-11430 BT50H80WE20 AD+B  
213-11431 BT50H100WE25 AD+B  
213-11432 BT50H105WE32 AD+B  
213-11433 BT50H120WE40 AD+B



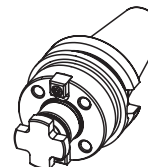
Toolholder for boring bar

155-21503 D40 L215  
155-21506 D60 L215  
155-21505 D60 L315



Toolholder for boring bar

155-21510 D40 L250  
155-21508 D50 L250  
155-21509 D60 L250



Facemill holder

216-71520 BT50H60D32F  
216-21502 BT50H70D40  
216-21503 BT50H80D60

SONDERWERKZEUGHALTER  
SPECIAL TOOLS  
СПЕЦИАЛЬНЫЕ ИНСТРУМЕНТЫ

PORTE-OUTILS SPÉCIAUX  
PRODOTTI SPECIALI  
特殊工具



# KNITEK





HSK KLEMMHALTER  
UND WERKZEUGHALTER (ICTM STANDARD)



HSK HOLDERS  
AND TOOLHOLDERS (ICTM STANDARD)



ДЕРЖАВКИ И РЕЗЦЕДЕРЖАТЕЛИ  
С ХВОСТОВИКОМ HSK (СТАНДАРТ ICTM)



OUTILS ET PORTE-OUTILS  
AVEC ATTACHEMENT HSK (ICTM STANDARD)



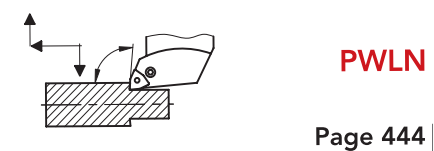
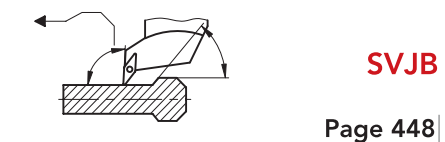
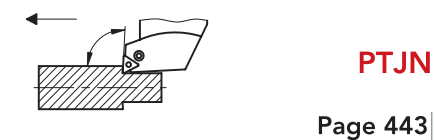
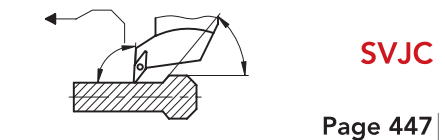
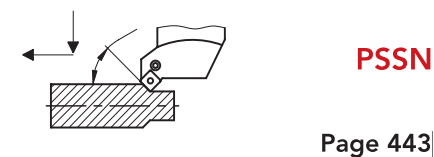
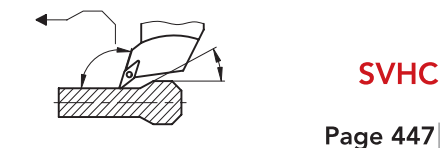
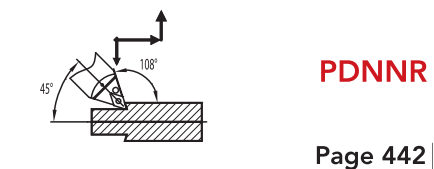
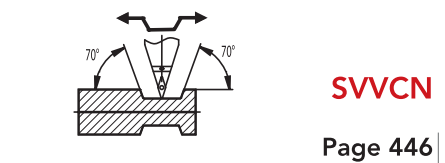
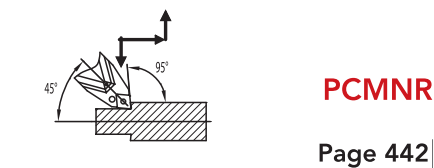
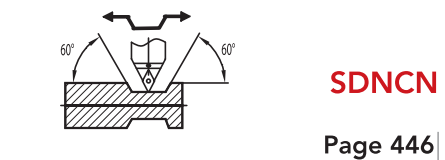
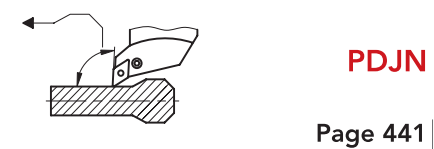
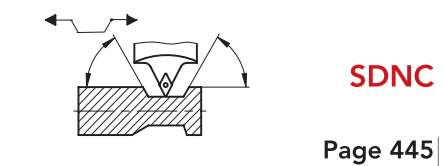
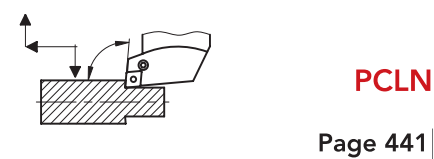
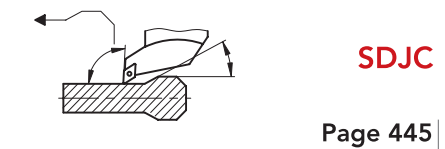
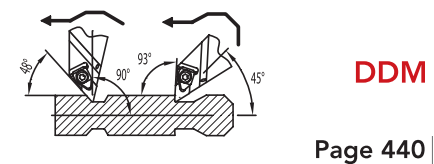
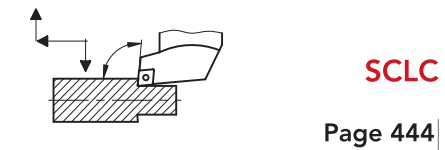
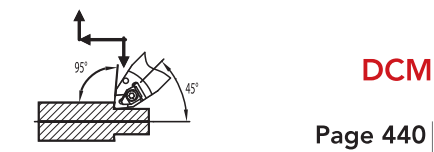
UTENSILI E PORTAUTENSILI  
CON ATTACCO HSK (ICTM STANDARD)



HSK 柄及刀柄  
(ICTM 标准)

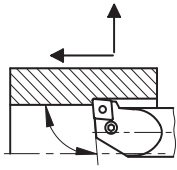
KLEMMHALTER FÜR DIE AUSSENBEARBEITUNG  
EXTERNAL (O.D.) TURNING TOOLS  
ДЕРЖАВКИ ДЛЯ ВНЕШНЕГО ТОЧЕНИЯ

PORTE-PLAQUETTES EXTERIEURES  
PORTA INSERTI PER ESTERNI  
外部(外径)车刀



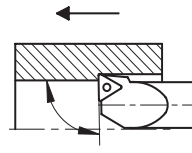
BOHRSTANGE FÜR DIE INNENBEARBEITUNG  
INTERNAL (I.D.) BORING BARS  
РАСТОЧНЫЕ ДЕРЖАВКИ

BARRES D'ALESAGE INTERIEURS  
BARENI PER INTERNI  
内部 (内径) 镗杆



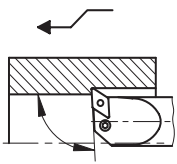
**PCLN**

Page 449



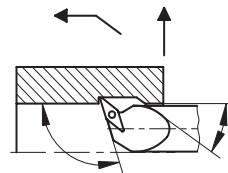
**STFC**

Page 452



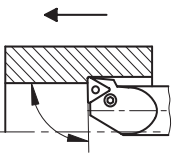
**PDUN**

Page 450



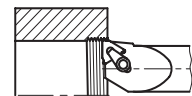
**SVQB**

Page 453



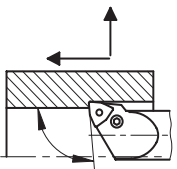
**PTFN**

Page 450



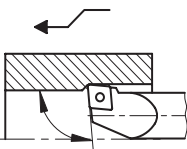
**THE**

Page 453



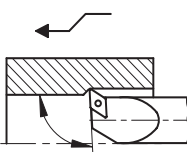
**PWLN**

Page 451



**SCLC**

Page 451



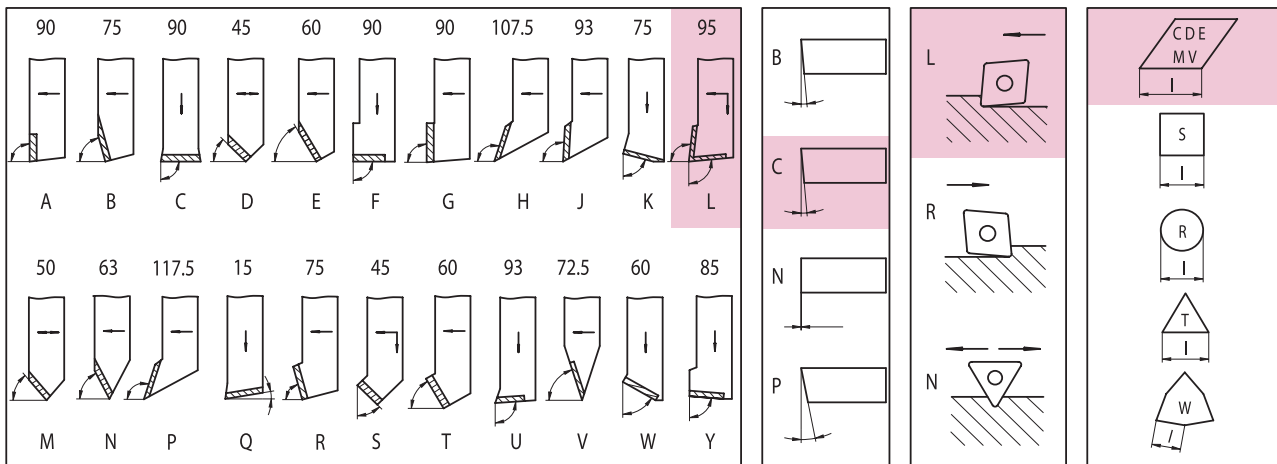
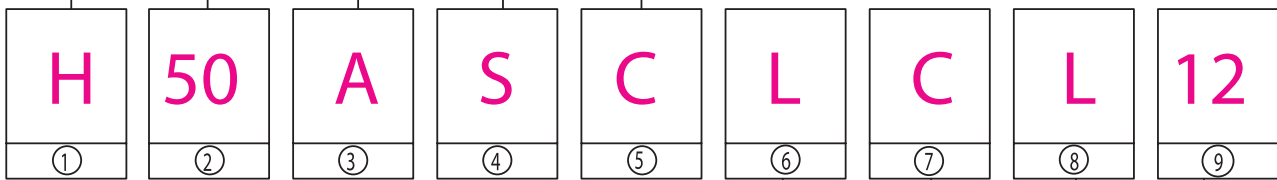
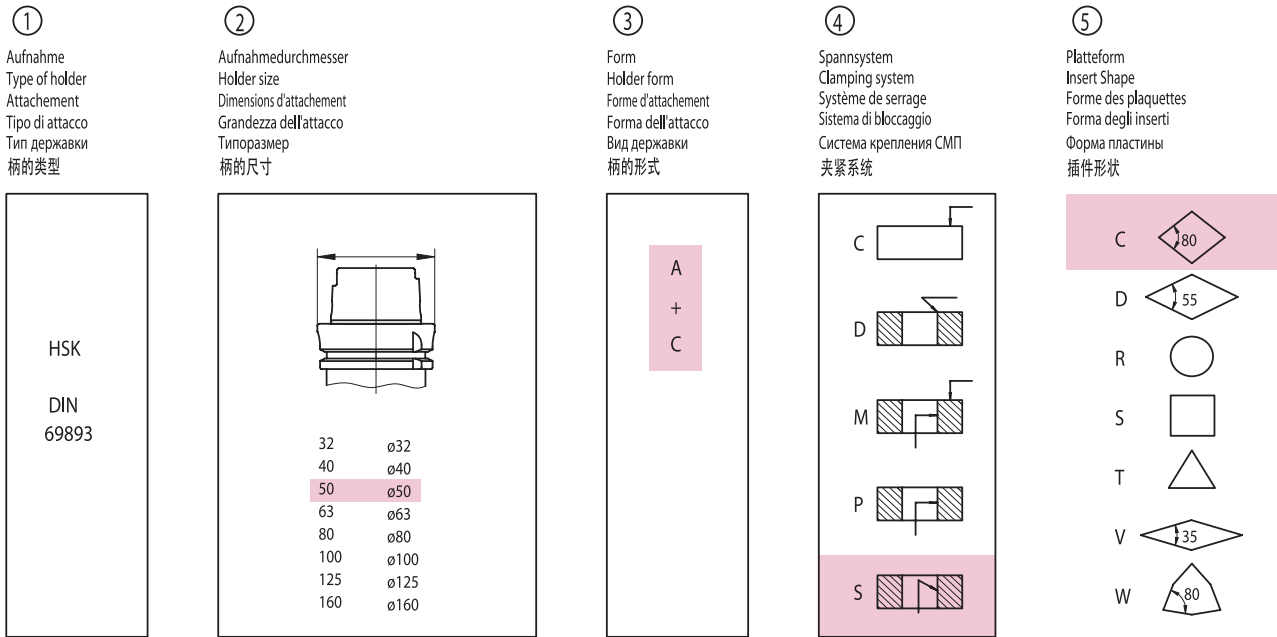
**SDUC**

Page 452

BEZEICHNUNG VON HSK KLEMMHALTER  
FÜR AUSSENBEARBEITUNG  
IDENTIFICATION OF EXTERNAL (O.D.)  
TURNING TOOLS-HSK HOLDER

DESIGNATION DES PORTE-PLAQUETTES  
EXTERIEURS-ATTACHEMENT HSK  
IDENTIFICAZIONE DEI PORTA INSERTI  
PER ESTERNI-ATTACCO HSK  
外部（外径）车刀—HSK柄标识

СИСТЕМА ОБОЗНАЧЕНИЯ ДЕРЖАВОК С ХВОСТОВИКОМ HSK ДЛЯ ВНЕШНЕГО ТОЧЕНИЯ



BEZEICHNUNG VON HSK KLEMMHALTER  
FÜR DIE INNENBEARBEITUNG  
IDENTIFICATION OF INTERNAL (I.D.)  
TURNING TOOLS-HSK HOLDER

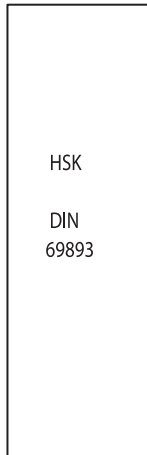
DESIGNATION DES PORTE-PLAQUETTES  
INTERIEURS-ATTACHEMENT HSK  
IDENTIFICAZIONE DEI PORTA INSERTI  
PER INTERNI-ATTACCO HSK

СИСТЕМА ОБОЗНАЧЕНИЯ РАСТОЧНЫХ ДЕРЖАВОК С ХВОСТОВИКОМ HSK

内部（内径）车刀—HSK柄标识

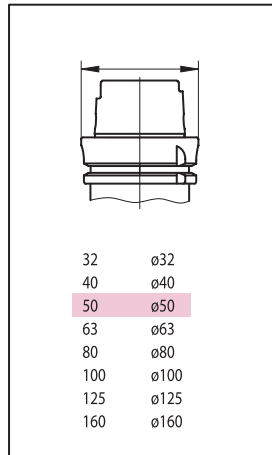
①

Aufnahme  
Type of holder  
Attachement  
Tipo di attacco  
Тип державки  
柄的类型



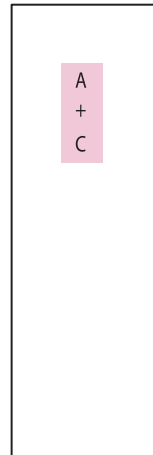
②

Aufnahmedurchmesser  
Holder size  
Dimensions d'attachement  
Grandezza dell'attacco  
Типоразмер  
柄的尺寸



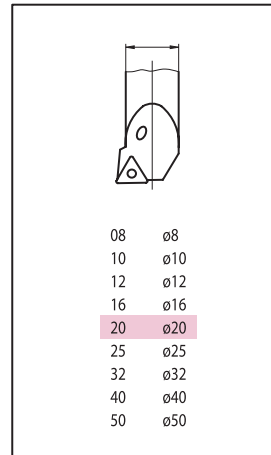
③

Form  
Holder form  
Forme d'attachement  
Forma dell'attacco  
Вид державки  
柄的形式



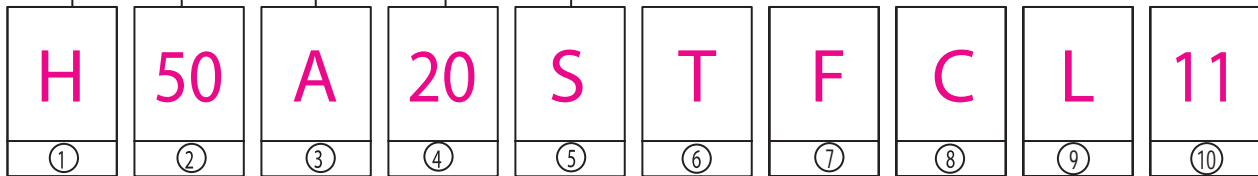
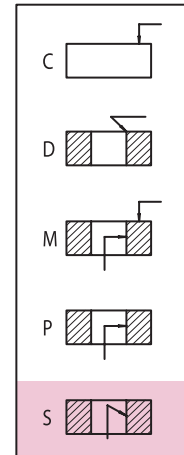
④

Klemmhalterdurchmesser  
Turning tools diameter  
Diamètre des porte-plaquettes  
Diametro dei porta inserti  
Диаметр державки  
车刀的直径



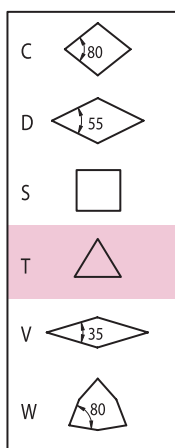
⑤

Spannsystem  
Clamping system  
Système de serrage  
Sistema di bloccaggio  
Система крепления СМП  
夹紧系统



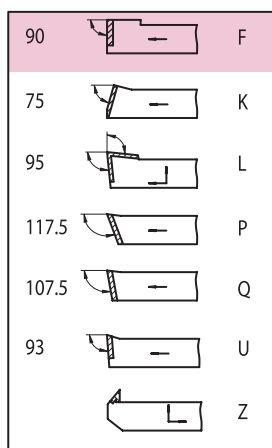
⑥

Platteform  
Insert Shape  
Forme des plaquettes  
Forma degli inserti  
Форма пластины  
插件形状



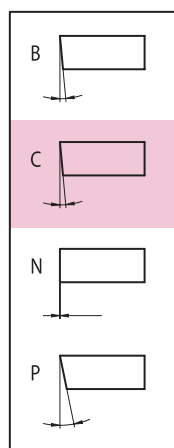
⑦

Halterform  
Shape of turning tools  
Forme des porte-plaquettes  
Forma dei portainseri  
Угол в плане  
车刀的形状



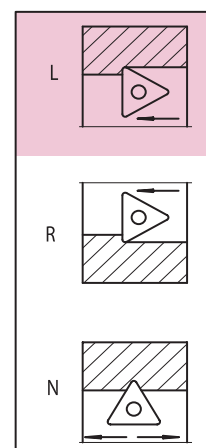
⑧

Freiwinkel  
Clearance angle  
Angle de depouil  
Angolo di spoglia  
Задний угол  
间隙角度



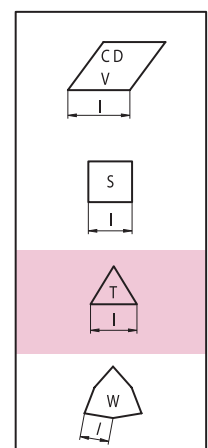
⑨

Vorschubrichtung  
Feeding direction  
Sens de l'avance  
Senso di avanzamento  
Исполнение  
进给方向



⑩

Schneidkantenlänge  
Insert cutting edge length  
Longueur des arêtes des plaquettes  
Lunghezza del profilo inserto  
Длина режущей кромки  
插件的切削边缘长度







## MODULARES WERKZUGSYSTEM FÜR DREHMASCHINEN

- Kintek präsentiert dieses modulare Drehsystem auf HSK-Basis das nicht nur die Wechselzeiten drastisch reduziert sondern auch eine universelle Schnittstelle darstellt, die auch auf den neueren Bearbeitungszentren mit HSK-Schnittstelle einsetzbar ist.
- Sehr schneller Werkzeugwechsel
- Vibrationsarm dank stabiler Spannung und Plananlage
- Sehr hohe Steifigkeit durch die Plananlage
- Hohe Wechselgenauigkeit der Schneide
- Maximaler Wiederholgenauigkeit +/- 0,002 mm  
Der Werkzeugträger wird in den HSK-Adapter eingesetzt und mit einem einfachen Schlüssel in wenigen Sekunden befestigt. ( Der Schlüssel dreht eine Schraube, die eine spezielle Spanneinheit ausdehnt und den HSK Kegel einzieht und so mit einer Plananlage spannt )
- Baluff chip Bohrung



## TURNING MODULAR SYSTEM

- Adopting the famous HSK-DIN69893, in the several versions, and maintaining an interchangeability with the attacks for working centers, KINTEK offers the possibility to reduce, drastically, the times of set-up.
- Maximum rapidity in the tool change
- Great rigidity thanks to the big support surface
- The same cutting position
- Reduction of the vibrations
- Precision of interchangeability
- Optimal repeatability of positioning to the change tool: maximum error +/- 0,002 mm
- The conical bar hold is introduced in the appropriate center and, turning screw, a special clamp opens Locking the tool-holder taking advantage of the connection cone-plan
- Baluff chip hole



## МОДУЛЬНАЯ ТОКАРНАЯ СИСТЕМА

- KINTEK дает возможность заметно сократить время наладки инструмента, благодаря использованию известного конуса HSK-DIN69893 и принципа взаимозаменяемости в обрабатывающих центрах
- Максимальная скорость при смене инструмента
- Высокая жесткость благодаря большой площади опорной поверхности
- Всегда идентичное положение режущей кромки
- Уменьшение вибраций
- Точность взаимозаменяемости
- Оптимальная повторяемость при смене инструмента: максимальная ошибка +/- 0,002 мм
- Конический хвостовик устанавливается в соответствующее гнездо.  
При вращении винта открываются губки, которые затем зажимают коническую часть оправки.
- Отверстие для датчика Baluff



## SYSTEM MODULAIRE DE TOURNAGE

- En utilisant le fameux HSK-DIN69893, dans les différentes versions, et en gardant une interchangeabilité avec les attaques pour des centres d'usinage à commande numérique, KINTEK offre la possibilité de réduire, significativement, les temps de l'installation.
- Rapidité maximum dans le changement d'outil.
- Grande rigidité grâce à la surface d'appui.
- La position de découpe est toujours identique
- Réduction des vibrations.
- Précision d'interchangeabilité.
- Répétabilité optimale du positionnement du changement de l'outil : erreur maximum +/- millimetre 0.002
- La queue conique est introduite dans le siège spécial et en tournant une vis, on agit sur la bride spéciale qui bloquera le porte-outil en profitant de l'accouplement cône-plan.
- Trou pour balluff chip



## SISTEMA MODULARE DI TORNITURA

- Adottando il noto HSK-DIN69893, nelle varie versioni, e mantenendo una intercambiabilità con gli attacchi per centri di lavoro, KINTEK offre la possibilità di ridurre, drasticamente, i tempi di set-up.
- Massima rapidità nel cambio utensile
- Grande rigidità grazie alle grandi superfici d'appoggio
- Posizione del tagliente sempre identica
- Riduzione delle vibrazioni
- Precisione d'intercambiabilità
- Ottima ripetibilità di posizionamento al cambio utensile : errore massimo +/- 0,002 mm
- Il codolo conico viene introdotto nell'apposita sede e, ruotando una vite, si agisce sull'apertura della speciale pinza che bloccherà il portautensile sfruttando l'accoppiamento cono-piano.
- Foro per baluff chip

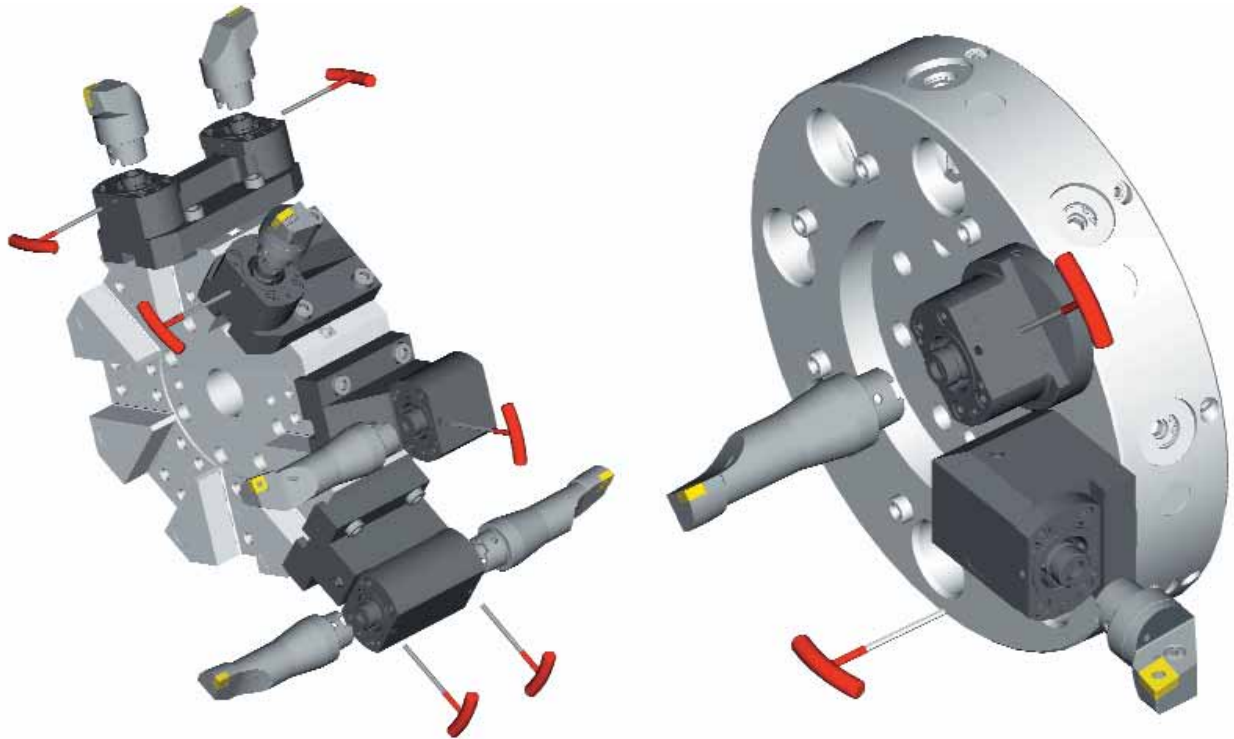


## 转动模块系统

- 采用著名的 HSK-DIN6989 3 的版本, 保持了与工作中心的互换性, KINTEK 显著降低了设置时间。
- 工具更换最为迅速
- 由于支撑面更大, 更加结实
- 切割位置相同
- 减少震动
- 互换性的精度
- 更换工具定位的最佳重复性: 最高误差为 +/- 0.002 毫米
- 在适当的中心引入锥形棒, 使用转动螺丝, 实现一种专用夹具打开方式  
利用连接锥度平面而锁定刀柄
- Baluff 芯片孔

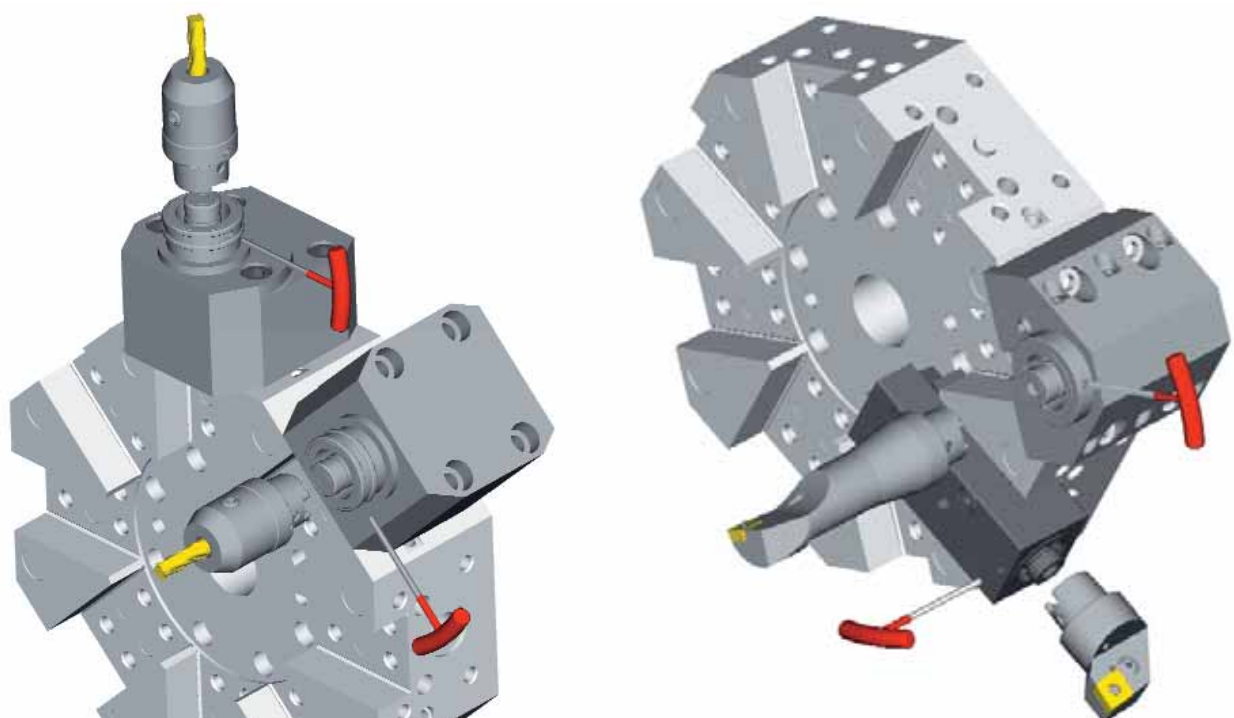
MASCHINENBEZOGENE LÖSUNGEN  
 PERSONALISED SOLUTION  
 СПЕЦИАЛЬНОЕ РЕШЕНИЕ  
 SOLUTIONS PERSONALISÉES  
 SOLUZIONI PERSONALIZZATE  
 个性化解决方案

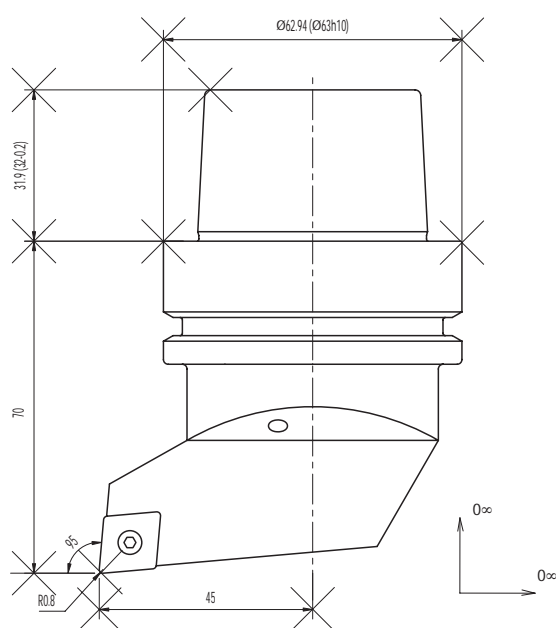
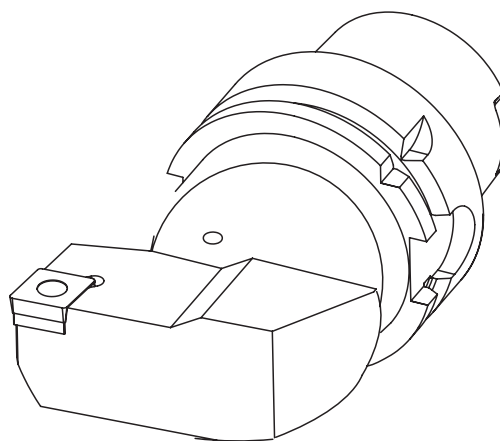
VDI LÖSUNGEN  
 VDI SOLUTION  
 РЕШЕНИЕ ДЛЯ VDI  
 SOLUTION VDI  
 SOLUZIONE VDI  
 VDI 解决方案



ANGETRIEBENE WERKZEUGE  
 MOTORIZED TOOL-HOLDERS  
 ПРИВОДНОЙ ИНСТРУМЕНТ  
 PORTE-OUTILS MOTORISÉS  
 PORTAUTENSILI MOTORIZZATI  
 机械化刀柄

UNIVERSELLE LÖSUNG  
 UNIVERSAL SOLUTION  
 УНИВЕРСАЛЬНОЕ РЕШЕНИЕ  
 SOLUTION UNIVERSELLE  
 SOLUZIONE UNIVERSALE  
 通用解决方案





Auf Anfrage sind Dispositionszeichnungen im dxf Format mit entsprechenden Massen verfügbar.



On request we can send you general layouts in dxf format with the relative dimensions.



По запросу мы готовы выслать Вам общий чертеж в формате dxf с соответствующими размерами.



Sur demande les dessins d'avant-projet en format dxf sont disponibles avec les relatives cotes.



Sono disponibili a richiesta i disegni di massima in formato dxf con relative quote di ingombro.



如有要求，我们可以发送DXF格式的带有相关参数的总体设计。

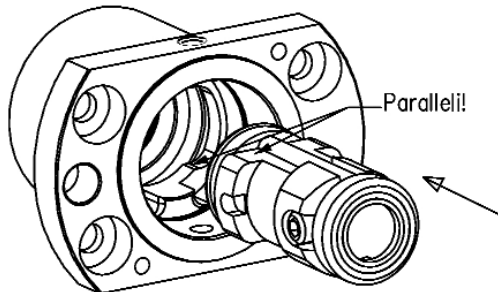
- 1—Setzen Sie den HN63C-Spannzylinder in den H63ABSL-Einsatz ein, indem Sie ihn durch die inneren Nuten des Einsatzes durchlassen. Spanschraube am Zylinder und Bohrung am Flansch sind um 90° versetzt.

Insert the HN63C clamping down into the H63ABSL adapter, letting it go through the slots inside the adapter.

Introduire en totalité le dispositif de blocage HN63C à l'intérieur de la douille H63ABSL en utilisant les rainures de guidage qui se trouvent à l'intérieur du corps!

Inserire in profondità il giunto di bloccaggio HN63C all'interno della bussola H63ABSL facendolo passare fra le scanalature presenti all'interno della bussola stessa!

在 H63ABSL 接头处插入 HN63C 夹头，使其直接到达适配器的插槽。



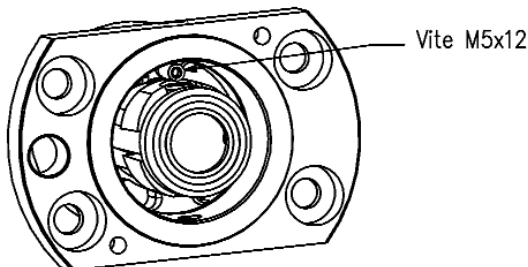
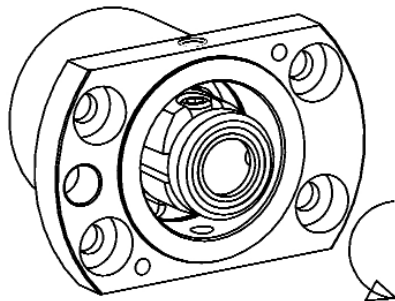
- 2—Drehen Sie den HN63C-Spannzylinder nun um 90°, sodaB die kleine Einfassung auf der Seite des Spannzylinder sich unter dem Gewindestift befindet, der im Einsatz sitzt. Die Bohrung am Flansch und die Spanschraube am Spannzylinder sind nun in einer Linie.

Rotate of 90° the HN63C clamping, in order to put the little milling that lies on a side of the clamping itself exactly in the same position of the fastpin inside the adapter.

Tourner le dispositif HN63C de 90° (à gauche ou à droite) afin de positionner la goupille de retenue filetée dans la petite rainure située sur le coté du dispositif.

Ruotare il giunto HN63C di 90° in modo di posizionare la piccola fresatura presente su un lato dello stesso in corrispondenza della spina filettata di tenuta situata all'interno della bussola.

HN63C 夹头旋转 90 度，使附在夹头上的小齿边与适配器里的快动梢在相同的位置。



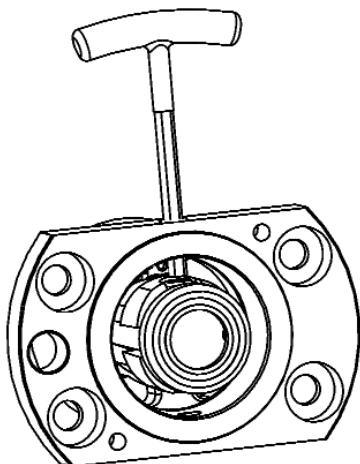
- 3—Schrauben Sie den M5x12 Gewindestift fest ein, sodaB der HN63C-Spannzylinder festgehalten wird.

Screw the M5x12 fastpin, in order to stop the movement of HN63C clamping.

Visser la goupille filée M5x12 afin d'arreter le mouvement du dispositif HN63C.

Avvitare la spina filettata M5x12 in modo di fermare il senso rotatorio del giunto HN63C.

拧紧 M5x12 快动梢以阻止 HN63C 夹头的移动



- 4—Zur Montage und Demontage der HSK63A-Werkzeuge, schrauben Sie mit dem 5mm-Inbuschlüssel im Uhrzeiger- und Gegenuhrzeigersinn die Klemmschraube auf den HN63C-Spannzylinder auf und zu.

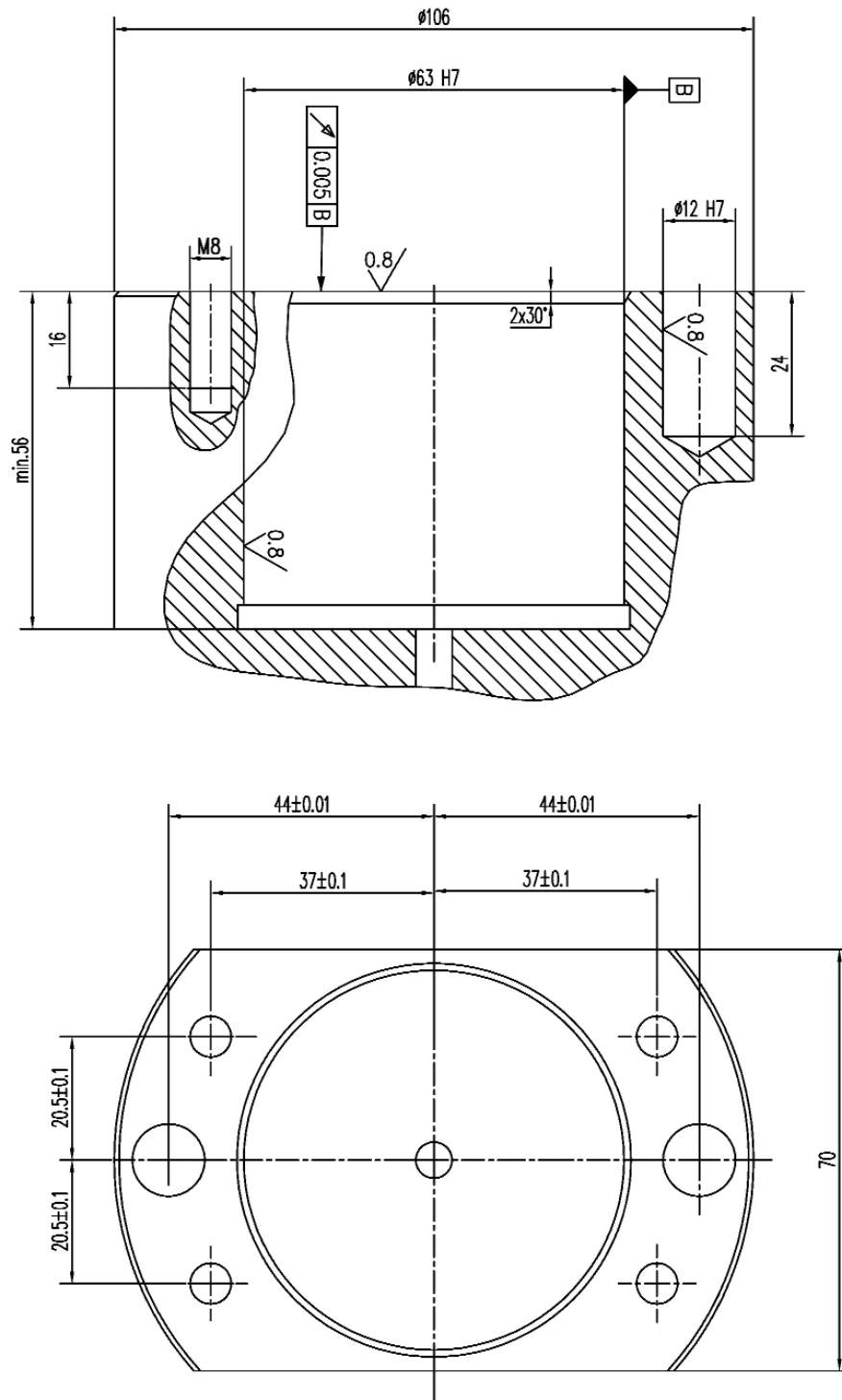
To assemble and disassemble the HSK63A tools it's necessary to operate in clock-and underclockwise with a 5mm set screw wrench on the fastening screw of the HN63C clamping.

Pour le montage et le positionnement des outils HSK63A tourner dans le sens des aiguilles d'une montre et bloquer avec la clé 6 pans de 5mm la vis de serrage placée sur le dispositif de blocage HM63C. Faire l'inverse pour le démontage.

Per il montaggio e smontaggio utensili HSK63A agire, in senso orario ed antiorario, con chiave a brugola ob 5 mm alla vite di chiusura situata sul giunto di bloccaggio HN63C.

装配和拆卸 HSK63A 刀具。在 HN63C 夹头的紧固螺丝上用一个 5mm 的拧紧扳手套顺时针以及逆时针工作是必要的。

SITZ FÜR DEN H63ABSL-EINSATZ  
 SEAT FOR THE H63ABSL-ADAPTER  
 ГНЕЗДО ДЛЯ H63ABSL-АДАПТЕРА  
 SIEGE POUR L'ADAPTEUR H63ABSL  
 SEDE PER LA BUSSOLA H63ABSL  
 H63ABSL 适配器底座





## HSK - AUFNAHMEN UND WERKZEUGHALTER NACH DIN69893

## TECHNISCHE DATEN

Alle HSK - Aufnahmen und Werkzeughalter werden nach den DIN-Normen angefertigt.

HSK-T

### **KEGELSCHAFTTOLERANZEN**

Nach DIN 69893 angefertigt.

### **PASSFEDERTOLERANZEN**

Nach den ICTM-Toleranzen angefertigt. Wenn die ICTM-Toleranz eingehalten wird, ist das Kuplungsspiel zwischen der Paßfeder an den Werkzeugmaschinen und dem Werkzeughaltersitz auf das Minimum reduziert. Die ICTM-Toleranzen, die bei diesen Produkten an den Paßfedersitzen eingehalten werden, versichern Höchstpräzision. Weitere Vorteile sind: sehr gute Wiederholbarkeit der Positionierung beim Werkzeugwechsel, höchster Fehler  $\pm 0,005$  mm bei der gleichen Position der Schneide, sehr guter Werkzeugwechsel, Beseitigung der Vibrationen.

- aus Einsatzstahl angefertigt
- in Einsatzhärte tiefe von 0,4-0,5 mm
- gehärtet, angelassen, brüniert
- Härte HRC 58 $\pm$ 2, Festigkeit 800-1000 N/mm<sup>2</sup>
- inneres, äußeres Schleifen
- Vorderseite (Werkzeugsitz) bearbeitet
- Fertigbearbeitung der Paßfedersitze nach den ICTM-Toleranzen
- 100% durch zertifizierte Meßinstrumente geprüft



## HSK DIN69893 TOOLS AND TOOLHOLDERS

## TECHNICAL FEATURES

All HSK tools and toolholders are manufactured according to DIN norm.

HSK-T

### **CONE'S TOLERANCE**

According to DIN 69893

### **DRIVE KEY'S TOLERANCE**

The so-called ICTM tolerance was born to reduce the positive allowance between the spindle drive key and the holder key slot. The ICTM tolerance applied on these products to the drive key gives them a great capacity of precision.

The advantages of standard ICTM are multiple: excellent repeatability of change tool positioning, maximum error  $\pm 0,005$  giving the cutting edge always the same position, it permits a perfect tool interchangeability, it eliminates vibrations.

- Manufactured with casehardening Steel
- Casehardened with depth 0,4-0,5 mm
- Hardened-Tempered-Black oxidized
- Hardness HRC 58 $\pm$ 2, strenght 800-1000 N/mm<sup>2</sup>
- Internal and external grinding finish
- Working of the front side (tool seat)
- Taking up drive keys to ICTM tolerance
- Tested 100% with certified measuring instruments



## ДЕРЖАВКИ И РЕЗЦЕДЕРЖАТЕЛИ С ХВОСТОВИКОМ HSK

## ТЕХНИЧЕСКОЕ ОПИСАНИЕ

Все державки и резцедержатели Kintek произведены согласно стандарту DIN.

HSK-T

### **ТОЧНОСТЬ КОНУСА**

Соответствует классу DIN 69893

### **ТОЧНОСТЬ УСТАНОВКИ В ПРИВОДНОЙ ГОЛОВЕ (ТОЧНОСТЬ ШПОНОЧНОГО ПАЗА)**

Согласно нормам системы ICTM, поле допуска приводной шпонки и канавки резцедержателя меньше, чем в стандартной системе. Соблюдение требований ICTM позволяет получить высокоточное соединение. К преимуществам данной системы относятся: отличная повторяемость позиционирования режущей кромки при смене инструмента, максимальная ошибка позиционирования режущей кромки  $\pm 0,005$ . Это позволяет получить хорошую взаимозаменяемость инструмента и исключить вибрации.

- Изготовлены из стали с последующей цементацией
- Цементация на глубину 0,4 - 0,5 мм
- Оправки подвергнуты закалке и отпуску. Защитно-декоративное покрытие черного цвета.
- Твердость 58 $\pm$ 2 HRC, прочность 800-1000 Н/мм<sup>2</sup>
- Шлифованные внешние и внутренние диаметры
- Точность приводных шпонок станка должна быть по стандарту ICTM
- Каждая оправка испытана на сертифицированном оборудовании



## OUTILS ET PORTE-OUTILS AVEC ATTACHEMENT HSK DIN69893 **DONNEES TECHNIQUES**

Tous les outils et porte-outils avec attachement HSK sont fabriqués selon les normes DIN.

**HSK-T**

### **TOLERANCE DU CONE**

Fabriqué selon DIN 69893

### **TOLERANCE DE LA CLAVETTE D'ENTRAINEMENT**

La tolérance ICTM est née afin de réduire le jeu de couplage entre la cheville d'entraînement/mise en place, positionnée sur les machines outils, et le siège du porte-outil/outil. Les tolérances ICTM appliquées pour ces produits sur le siège de la cheville de mise en place (clavettes) leur donnent des caractéristiques remarquables de haute précision. Les avantages du standard ICTM qui s'ensuivent sont différents; répétitivité de positionnement du porte-outil, erreur +/-0,005 mm maximum avec la plaquette toujours au même endroit, très bonne interchangeabilité de l'outil et l'élimination des vibrations.

- Produits en acier cémenté allié
- Cémentés avec profondeur 0,4-0,5 mm
- Tempré-Revenus-brunis
- Dureté HRC 58+-2 résistance 800-1000 N/mm<sup>2</sup>
- Finition de rectification intérieure, extérieure
- Finition de la face de référence de l'outil
- Finition des sièges de la cheville d'entraînement selon tolérance ICTM
- Contrôlés à 100% avec des instruments de mesure certifiés



## UTENSILI E PORTAUTENSILI CON ATTACCO HSK DIN69893

## **DATI TECNICI**

Tutti gli utensili e portautensili con attacco HSK vengono prodotti secondo le normative DIN.

**HSK-T**

### **TOLLERANZE DEL CONO**

Prodotti secondo DIN 69893

### **TOLLERANZE CHIAVETTE DI TRASCINAMENTO**

La tolleranza definita ICTM è sorta per ridurre al minimo il gioco di accoppiamento tra il tassello di trascinamento/posizionamento, posizionato sulle macchine utensili, e la sede del portautensile/utensile. Le tolleranze ICTM applicate in questi prodotti sulle sedi del tassello di posizionamento danno allo stesso notevoli caratteristiche di alta precisione. I vantaggi che ne conseguono dello standard ICTM sono diversi: ottima ripetibilità di posizionamento del cambio utensile, errore massimo +/-0,005 mm dando al tagliente sempre la stessa posizione, perfetta intercambiabilità dell'utensile, eliminazione delle vibrazioni.

- Costruiti in acciaio da cementazione legato
- Cementati con profondità 0,4-0,5 mm
- Temprati-rinvenuti-bruniti
- Durezza HRC 58+-2 resistenza 800-1000 N/mm<sup>2</sup>
- Finitura di rettifica interna-esterna
- Lavorazione della parte anteriore (sede utensile)
- Ripresa sedi tassello di trascinamento a tolleranze ICTM
- Collaudati 100% con strumenti di misura certificati



## HSK DIN69893 工具及刀柄

## **技术特点**

所有 HSK 工具和刀柄均根据 DIN 标准制造。

**HSK-T**

### **锥的误差**

符合 DIN 69893。

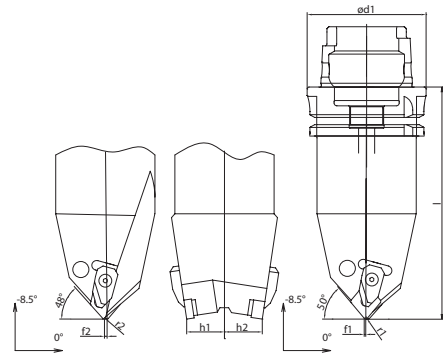
### **锥枢的误差**

所谓的 ICTM 误差, 旨在减少主轴锥枢与刀柄键槽之间的正公差。将 ICTM 误差应用于这些产品上的锥枢, 可使其达到很高的精度。ICTM 标准的好处众多: 工具更换定位具有高度可重复性, 最高 +/-0,005 的误差使得切割边缘总是位于同一个位置, 这样可达到完美的工具互换, 同时还减少了震动。







- 采用表面硬化钢材制造
- 硬化深度达 0,4 - 0,5 毫米。
- 经过硬化及回火处理。黑色氧化。
- 硬度达 HRC 58+-2, 强度达 800-1000 N/平方毫米。
- 内部及外部表面打磨处理。
- 在 (工具座) 正面工作。
- 适用于 ICTM 误差的锥枢。
- 100% 使用经过认证的测量工具检测过。



## DCM12DDM15

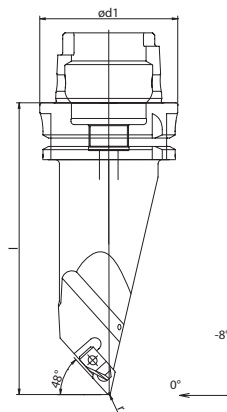


Code N.	d1	l	f1	r1	h1	f2	r2	h2	Inserts N.1	Inserts N.2
H63ADCM12DDM15-100	63	100	0.9	0.8	20	0.9	0.8	20	CN..1204..	DN..1506..
H63ADCM12DDM15-145	63	145	0.9	0.8	20	0.9	0.8	20	CN..1204..	DN..1506..
H100ADCM12DDM15-160	100	160	0.9	0.8	20	0.9	0.8	20	CN..1204..	DN..1506..






Code N.	Support pad - 1	Support pad - 2	Shim pin	Clamp	Spring	Screw
H63ADCM12DDM15-100	 SPCN12	 SPDN15	 SP02	 STF12L-M	 M2	 VT22
H63ADCM12DDM15-145	SPCN12	SPDN15	SP02	STF12L-M	M2	VT22
H100ADCM12DDM15-160	SPCN12	SPDN15	SP02	STF12L-M	M2	VT22

ICTM standard (HSK-T) - ICTM стандарт (HSK-T) - ICTM 标准 (HSK-T)

## DDMNL

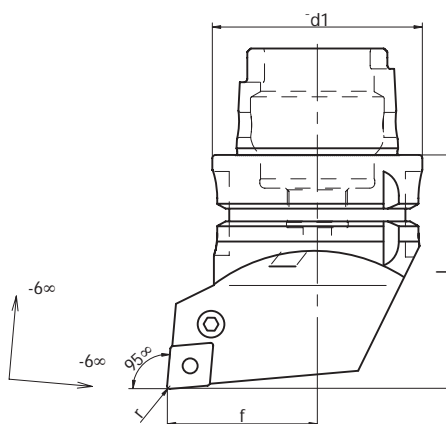


Code N.	d1	l	r	Inserts N.
H63ADDMNL15-100	63	100	0.8	DN.1506..
H63ADDMNL15-145	63	145	0.8	DN.1506..
H100ADDMNL15-160	100	160	0.8	DN.1506..

Support pad	Shim pin	Clamp	Spring	Screw
 SPDN15	 SP02	 STF12L	 M2	 VT22
SPDN15	SP02	STF12L	M2	VT22
SPDN15	SP02	STF12L	M2	VT22

ICTM standard (HSK-T) - ICTM стандарт (HSK-T) - ICTM 标准 (HSK-T)

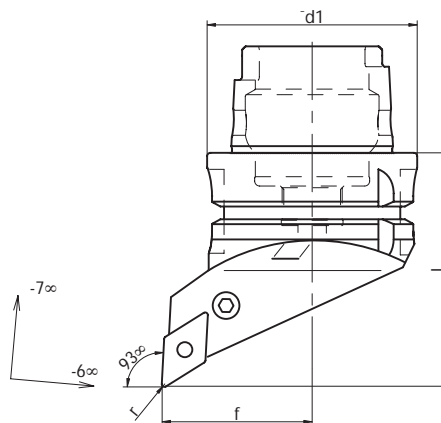
PCLN



Code N.	d1	l	f	r	Inserts N.	Support pad	Shim pin	Lever	Screw
H40APCLNL/R12	40	50	27	0.8	CNM.1204..	SPCN12	SP02	LV02	VT02
H50APCLNL/R12	50	60	35	0.8	CNM.1204..	SPCN12	SP02	LV02	VT02
H50APCLNL/R16	50	60	35	0.8	CNM.1606..	SPCN16	SP03	LV03	VT03
H63APCLNL/R12	63	70	45	0.8	CNM.1204..	SPCN12	SP02	LV02	VT02
H63APCLNL/R16	63	70	45	0.8	CNM.1606..	SPCN16	SP03	LV03	VT03
H100APCLNL/R12	100	90	65	0.8	CNM.1204..	SPCN12	SP02	LV02	VT02
H100APCLNL/R16	100	90	65	0.8	CNM.1606..	SPCN16	SP03	LV03	VT03

ICTM standard (HSK-T) - ICTM стандарт (HSK-T) - ICTM 标准 (HSK-T)

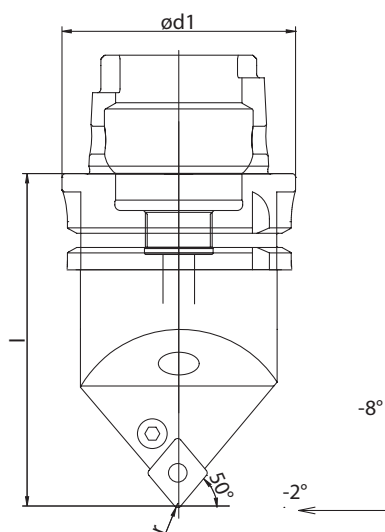
PDJN



Code N.	d1	l	f	r	Inserts N.	Support pad	Shim pin	Lever	Screw
H40APDJNL/R15	40	55	27	0.8	DNM.1506..	SPDN15	SP02	LV05	VT05
H50APDJNL/R15	50	70	35	0.8	DNM.1506..	SPDN15	SP02	LV05	VT05
H63APDJNL/R15	63	70	45	0.8	DNM.1506..	SPDN15	SP02	LV05	VT05
H100APDJNL/R15	100	90	65	0.8	DNM.1506..	SPDN15	SP02	LV05	VT05

ICTM standard (HSK-T) - ICTM стандарт (HSK-T) - ICTM 标准 (HSK-T)

**PCMNR**

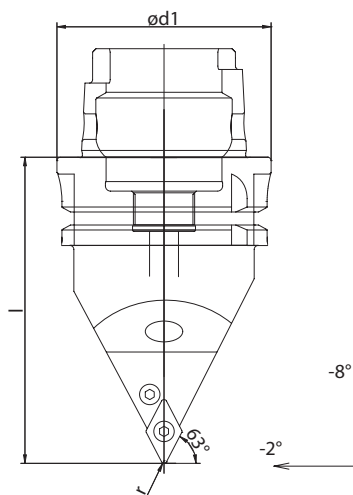


Code N.	d1	l	r	Inserts N.
H63APCMNR12-90	63	90	0.8	CN.1204..
H63APCMNR12-100	63	100	0.8	CN.1204..
H63APCMNR12-145	63	145	0.8	CN.1204..
H100APCMNR12-160	100	160	0.8	CN.1204..



Support pad	Shim pin	Lever	Screw
			
SPCN12	SP02	LV02	VT02
SPCN12	SP02	LV02	VT02
SPCN12	SP02	LV02	VT02
SPCN12	SP02	LV02	VT02

ICTM standard (HSK-T) - ICTM стандарт (HSK-T) - ICTM 标准 (HSK-T)

**PDNNR**

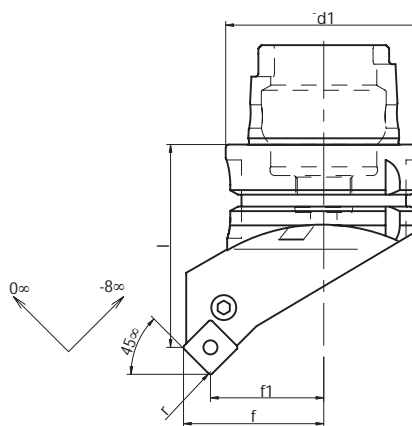


Code N.	d1	l	r	Inserts N.
H63APDNNR15-90	63	90	0.8	DN.1506..
H63APDNNR15-100	63	100	0.8	DN.1506..
H63APDNNR15-145	63	145	0.8	DN.1506..
H100APDNNR15-160	100	160	0.8	DN.1506..

Support pad	Shim pin	Lever	Screw
			
SPDN15	SP02	LV05	VT05
SPDN15	SP02	LV05	VT05
SPDN15	SP02	LV05	VT05
SPDN15	SP02	LV05	VT05

ICTM standard (HSK-T) - ICTM стандарт (HSK-T) - ICTM 标准 (HSK-T)

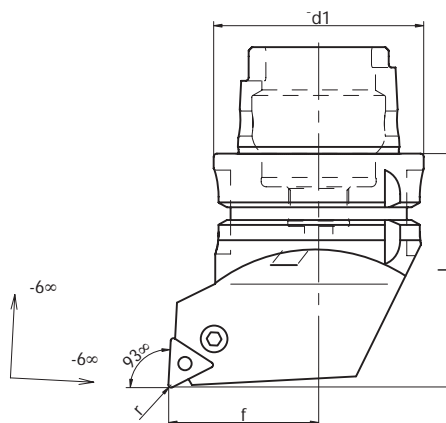
**PSSN**



Code N.	d1	l	f	f1	r	Inserts N.	Support pad	Shim pin	Lever	Screw
H63APSSNL/R12	63	65	45	37	0.8	SNM.1204..	SPSN12	SP02	LV02	VT02

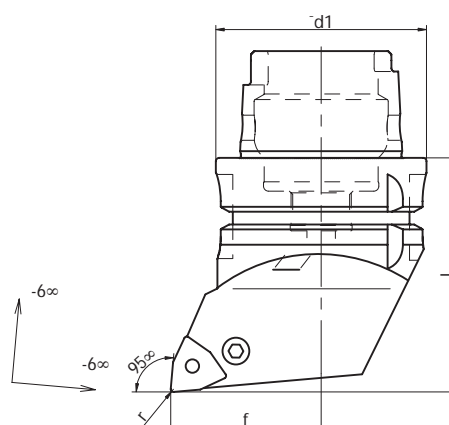
ICTM standard (HSK-T) - ICTM стандарт (HSK-T) - ICTM 标准 (HSK-T)

**PTJN**



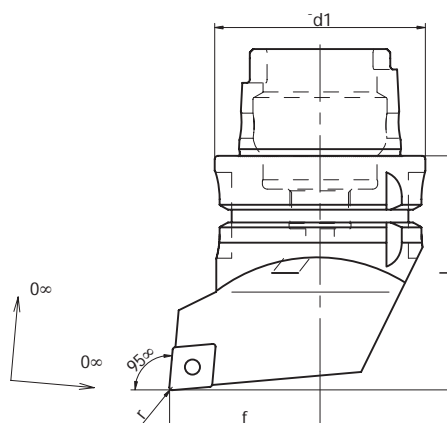
Code N.	d1	l	f	r	Inserts N.	Support pad	Shim pin	Lever	Screw
H40APTJNL/R16	40	50	27	0.8	TNM.1604..	SPTN16	SP05	LV01	VT01
H50APTJNL/R16	50	60	35	0.8	TNM.1604..	SPTN16	SP05	LV01	VT01
H63APTJNL/R16	63	70	45	0.8	TNM.1604..	SPTN16	SP05	LV01	VT01

ICTM standard (HSK-T) - ICTM стандарт (HSK-T) - ICTM 标准 (HSK-T)

**PWLN**

Code N.	d1	l	f	r	Inserts N.	Support pad	Shimpin	Lever	Screw
H40APWLN/R08	40	50	27	0.8	WN..0804..				
H50APWLN/R08	50	60	35	0.8	WN..0804..	SPWN08	SP02	LV02	VT02
H63APWLN/R08	63	70	45	0.8	WN..0804..	SPWN08	SP02	LV02	VT02

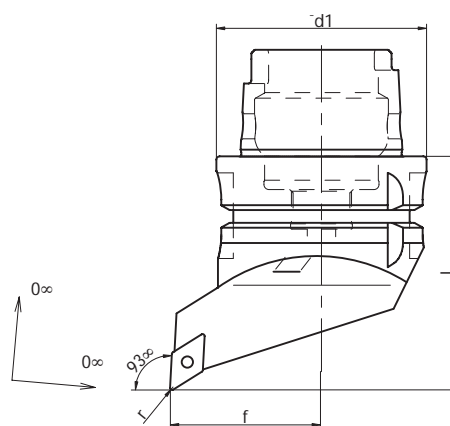
ICTM standard (HSK-T) - ICTM стандарт (HSK-T) - ICTM 标准 (HSK-T)




**SCLC**

Code N.	d1	l	f	r	Inserts N.	Support pad	Bush	Screw
H40ASCLCL/R09	40	50	27	0.8	CC..09T3..			
H40ASCLCL/R12	40	50	27	0.8	CC..1204..	SPCC12	VTA01	TR4
H50ASCLCL/R12	50	60	35	0.8	CC..1204..	SPCC12	VTA01	TR4
H63ASCLCL/R12	63	70	45	0.8	CC..1204..	SPCC12	VTA01	TR4

ICTM standard (HSK-T) - ICTM стандарт (HSK-T) - ICTM 标准 (HSK-T)

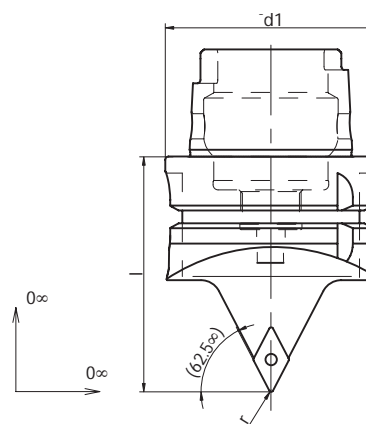
SDJC






Code N.	d1	l	f	r	Inserts N.	Support pad	Bush	Screw
								
H40ASDJCL/R11	40	50	27	0.8	DC..11T3..	SPDC11	VTA02	TR8
H50ASDJCL/R11	50	60	35	0.8	DC..11T3..	SPDC11	VTA02	TR8
H63ASDJCL/R11	63	70	45	0.8	DC..11T3..	SPDC11	VTA02	TR8

ICTM standard (HSK-T) - ICTM стандарт (HSK-T) - ICTM 标准 (HSK-T)

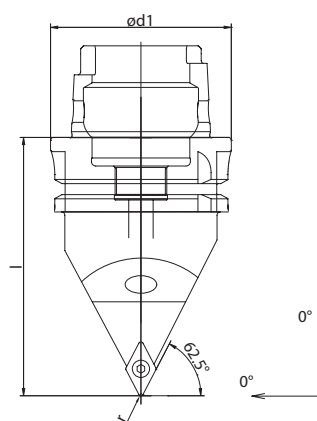
SDNC






Code N.	d1	l	r	Inserts N.	Support pad	Bush	Screw
							
H40ASDNCN11	40	50	0.8	DC..11T3..	SPDC11	VTA02	TR8
H50ASDNCN11	50	60	0.8	DC..11T3..	SPDC11	VTA02	TR8
H63ASDNCN11	63	75	0.8	DC..11T3..	SPDC11	VTA02	TR8
H100ASDNCN11	100	90	0.8	DC..11T3..	SPDC11	VTA02	TR8

ICTM standard (HSK-T) - ICTM стандарт (HSK-T) - ICTM 标准 (HSK-T)

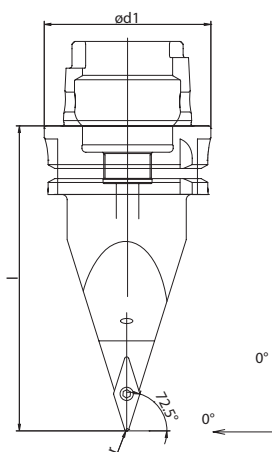
## SDNCN






Code N.	d1	l	r	Inserts N.	Support pad	Bush	Screw
							
H63ASDNCN11-90	63	90	0.8	DC..11T3..	SPDC11	VTA02	TR8
H63ASDNCN11-100	63	100	0.8	DC..11T3..	SPDC11	VTA02	TR8
H63ASDNCN11-145	63	145	0.8	DC..11T3..	SPDC11	VTA02	TR8
H100ASDNCN11-160	100	160	0.8	DC..11T3..	SPDC11	VTA02	TR8

ICTM standard (HSK-T) - ICTM стандарт (HSK-T) - ICTM 标准 (HSK-T)

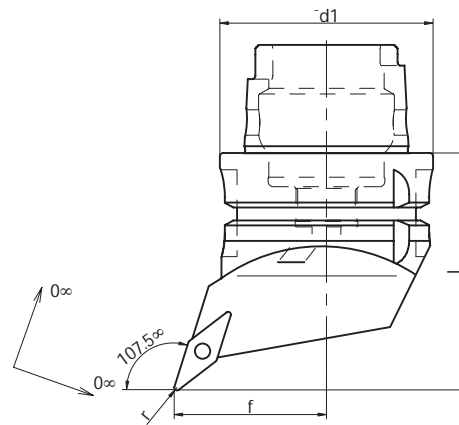
## SVVCN






Code N.	d1	l	r	Inserts N.	Support pad	Bush	Screw
							
H63ASVVCN16-90	63	90	0.8	VC..1604..	SPVC16	VTA02	TR8
H63ASVVCN16-100	63	100	0.8	VC..1604..	SPVC16	VTA02	TR8
H63ASVVCN16-145	63	145	0.8	VC..1604..	SPVC16	VTA02	TR8
H100ASVVCN16-160	100	160	0.8	VC..1604..	SPVC16	VTA02	TR8

ICTM standard (HSK-T) - ICTM стандарт (HSK-T) - ICTM 标准 (HSK-T)

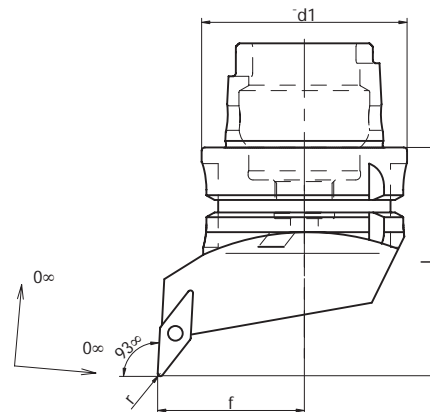
SVHC






Code N.	d1	l	f	r	Inserts N.	Supportpad	Bush	Screw
								
H40ASVHCL/R16	40	55	27	0.8	VC..1604..	SPVC16	VTA02	TR8
H50ASVHCL/R16	50	60	35	0.8	VC..1604..	SPVC16	VTA02	TR8
H63ASVHCL/R11	63	70	45	0.4	VC..1103..	-	-	TR1
H63ASVHCL/R16	63	70	45	0.8	VC..1604..	SPVC16	VTA02	TR8
H100ASVHCL/R16	100	90	65	0.8	VC..1604..	SPVC16	VTA02	TR8

ICTM standard (HSK-T) - ICTM стандарт (HSK-T) - ICTM 标准 (HSK-T)

SVJC

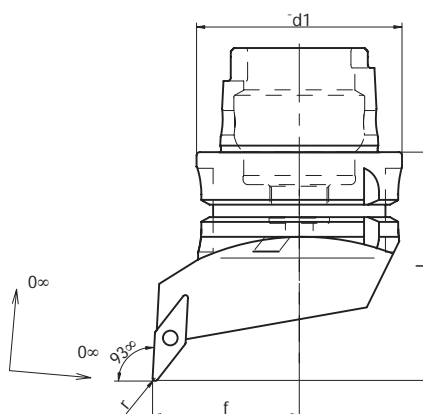


Code N.	d1	l	f	r	Inserts N.	Supportpad	Bush	Screw
								
H40ASVJCL/R16	40	60	27	0.8	VC..1604..	SPVC16	VTA02	TR8
H50ASVJCL/R16	50	70	35	0.8	VC..1604..	SPVC16	VTA02	TR8
H63ASVJCL/R16	63	75	45	0.8	VC..1604..	SPVC16	VTA02	TR8
H100ASVJCL/R16	100	90	65	0.8	VC..1604..	SPVC16	VTA02	TR8

ICTM standard (HSK-T) - ICTM стандарт (HSK-T) - ICTM 标准 (HSK-T)



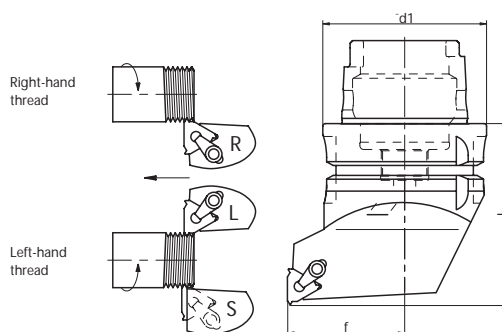
SVJB



Code N.	d1	l	f	r	Inserts N.	Support pad	Bush	Screw
H40ASVJBL/R16	40	60	27	0.8	VB..1604..			
H50ASVJBL/R16	50	70	35	0.8	VB..1604..	SPVC16	VTA02	TR8
H63ASVJBL/R16	63	75	45	0.8	VB..1604..	SPVC16	VTA02	TR8

ICTM standard (HSK-T) - ICTM стандарт (HSK-T) - ICTM 标准 (HSK-T)

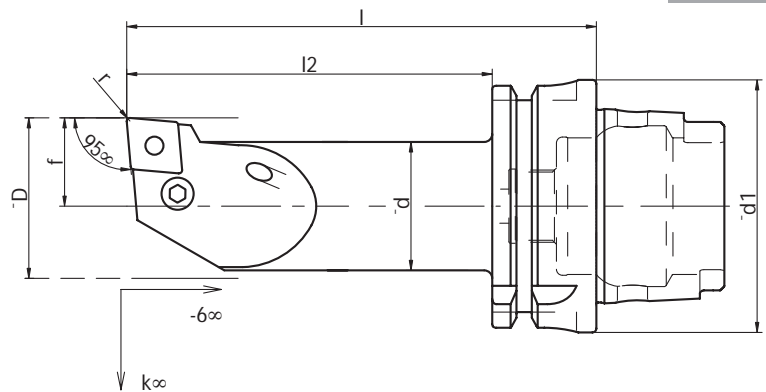
THE



Code N.	d1	l	f	r	Support pad	Screw	Clamp
H63ATHEL16	63	70	45	16EL			
H63ATHER16	63	70	45	16ER	SPTF16	VT26	STF13
H100ATHEL16	100	90	65	16EL	SPTF16	VT26	STF13
H100ATHER16	100	90	65	16ER	SPTF16	VT26	STF13

ICTM standard (HSK-T) - ICTM стандарт (HSK-T) - ICTM 标准 (HSK-T)

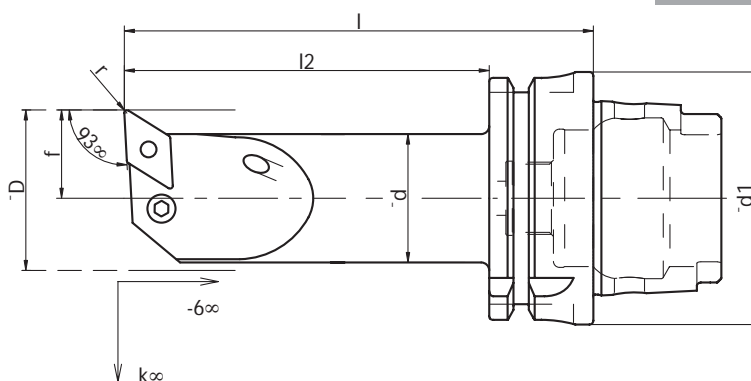
PCLN



Code N.	d1	d	l	l2	f	k°	D	r	Inserts N.	Support pad	Shim pin	Lever	Screw
H40A25PCLNL/R12	40	25	90	70	17	-12	32	0.8	CNM.1204..	-	-	LV02	VT10
H40A32PCLNL/R12	40	32	110	90	22	-10	40	0.8	CNM.1204..	SPCN12	SP02	LV02	VT02
H50A25PCLNL/R12	50	25	100	74	17	-12	32	0.8	CNM.1204..	-	-	LV02	VT10
H50A32PCLNL/R12	50	32	120	94	22	-10	40	0.8	CNM.1204..	SPCN12	SP02	LV02	VT02
H50A40PCLNL/R12	50	40	140	114	27	-10	50	0.8	CNM.1204..	SPCN12	SP02	LV02	VT02
H63A25PCLNL/R12	63	25	100	74	17	-12	32	0.8	CNM.1204..	-	-	LV02	VT10
H63A32PCLNL/R12	63	32	120	94	22	-10	40	0.8	CNM.1204..	SPCN12	SP02	LV02	VT02
H63A40PCLNL/R12	63	40	140	114	27	-10	50	0.8	CNM.1204..	SPCN12	SP02	LV02	VT02
H63A40PCLNL/R16	63	40	140	114	27	-10	50	1.2	CNM.1606..	SPCN16	SP03	LV03	VT03
H100A40PCLNL/R12	100	40	160	131	27	-10	50	0.8	CNM.1204..	SPCN12	SP02	LV02	VT02
H100A50PCLNL/R16	100	50	190	161	35	-8	63	1.2	CNM.1606..	SPCN16	SP03	LV03	VT03

ICTM standard (HSK-T) - ICTM стандарт (HSK-T) - ICTM 标准 (HSK-T)

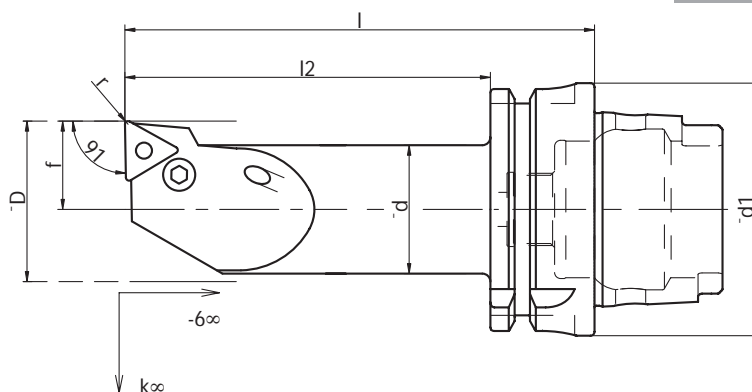
**PDUN**



Code N.	d1	d	l	l2	f	k°	D	r	Inserts N.	Supportpad	Shim pin	Lever	Screw
H40A32PDUNL/R15	40	32	110	90	22	-15	40	0.8	DN..1506..	SPDN15	SP02	LV05	VT05
H50A32PDUNL/R15	50	32	120	94	22	-15	40	0.8	DN..1506..	SPDN15	SP02	LV05	VT05
H63A32PDUNL/R15	63	32	120	94	22	-15	40	0.8	DN..1506..	SPDN15	SP02	LV05	VT05
H63A40PDUNL/R15	63	40	140	114	27	-12	50	0.8	DN..1506..	SPDN15	SP02	LV05	VT05
H100A40PDUNL/R15	100	40	160	131	27	-12	50	0.8	DN..1506..	SPDN15	SP02	LV05	VT05
H100A50PDUNL/R15	100	50	190	161	35	-8	63	0.8	DN..1506..	SPDN15	SP02	LV05	VT05

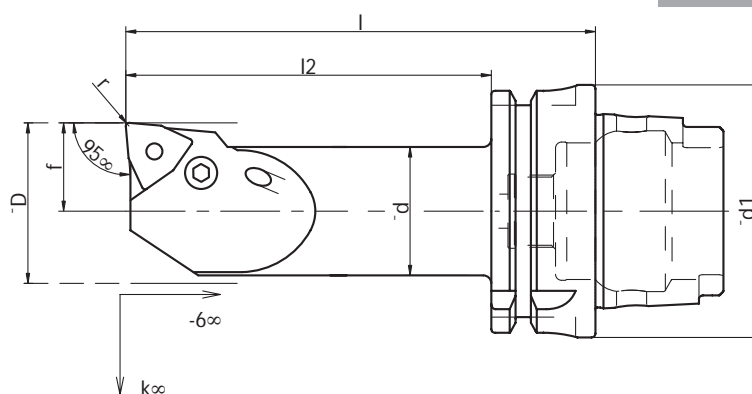
ICTM standard (HSK-T) - ICTM стандарт (HSK-T) - ICTM 标准 (HSK-T)

**PTFN**



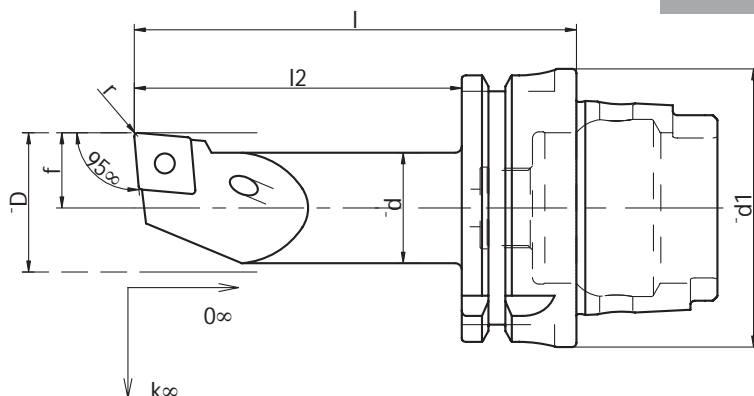
Code N.	d1	d	l	l2	f	k°	D	r	Inserts N.	Supportpad	Shim pin	Lever	Screw
H40A25PTFNL/R16	40	25	90	70	17	-12	32	0.8	TN..1604..	SPTN16	SP05	LV01	VT01
H40A32PTFNL/R16	40	32	110	90	22	-12	40	0.8	TN..1604..	SPTN16	SP05	LV01	VT01
H50A25PTFNL/R16	50	25	100	74	17	-12	32	0.8	TN..1604..	SPTN16	SP05	LV01	VT01
H50A32PTFNL/R16	50	32	120	94	22	-12	40	0.8	TN..1604..	SPTN16	SP05	LV01	VT01
H63A25PTFNL/R16	63	25	100	74	17	-12	32	0.8	TN..1604..	SPTN16	SP05	LV01	VT01
H63A32PTFNL/R16	63	32	120	94	22	-12	40	0.8	TN..1604..	SPTN16	SP05	LV01	VT01
H63A40PTFNL/R16	63	40	140	114	27	-8	50	0.8	TN..1604..	SPTN16	SP05	LV01	VT01

ICTM standard (HSK-T) - ICTM стандарт (HSK-T) - ICTM 标准 (HSK-T)

**PWLN**

Code N.	d1	d	l	l2	f	k°	D	r	Inserts N.	Support pad	Shim pin	Lever	Screw
H63A25PWLN/L/R08	63	25	100	74	17	-12	32	0.8	WN..0804..	-	-	LV02	VT10
H63A32PWLN/L/R08	63	32	120	94	22	-12	40	0.8	WN..0804..	SPWN08	SP02	LV02	VT02
H63A40PWLN/L/R08	63	40	140	114	27	-10	50	0.8	WN..0804..	SPWN08	SP02	LV02	VT02
H100A40PWLN/L/R08	100	40	160	131	27	-10	50	0.8	WN..0804..	SPWN08	SP02	LV02	VT02
H100A50PWLN/L/R08	100	50	190	161	35	-8	63	0.8	WN..0804..	SPWN08	SP02	LV02	VT02

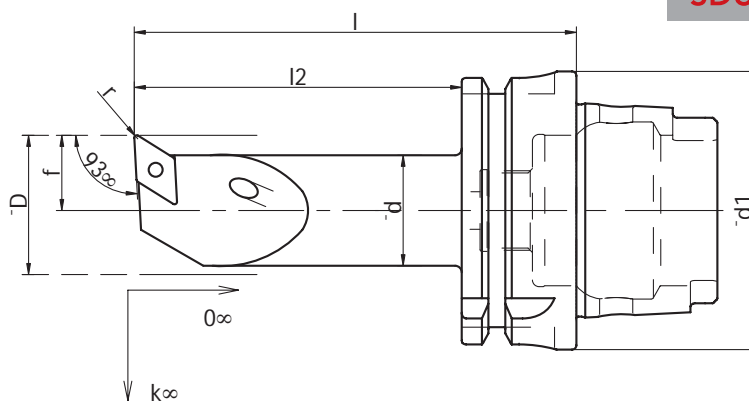
ICTM standard (HSK-T) - ICTM стандарт (HSK-T) - ICTM 标准 (HSK-T)

**SCLC**

Code N.	d1	d	l	l2	f	k°	D	r	Inserts N.	Support pad	Bush	Screw
H63A20SCLCL/R09	63	20	85	59	13	-8	25	0.8	CC..09T3..	--	--	TR12
H63A25SCLCL/R12	63	25	100	74	17	-5	32	0.8	CC..1204..	--	--	TR13
H63A32SCLCL/R12	63	32	120	94	22	-5	40	0.8	CC..1204..	SPCC12	VTA01	TR4
H63A40SCLCL/R12	63	40	140	114	27	-5	50	0.8	CC..1204..	SPCC12	VTA01	TR4

ICTM standard (HSK-T) - ICTM стандарт (HSK-T) - ICTM 标准 (HSK-T)

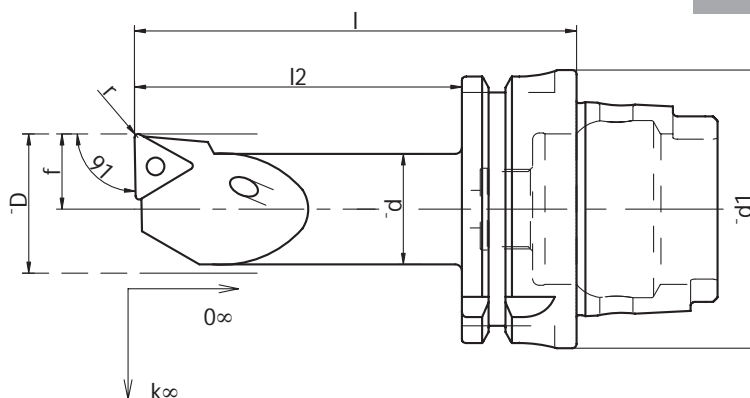
**SDUC**



Code N.	d1	d	l	l2	f	k°	D	r	Inserts N.	Support pad	Bush	Screw
H63A20SDUCL/R11	63	20	85	59	13	-8	25	0.8	DC..11T3..			TR12
H63A25SDUCL/R11	63	25	100	74	17	-5	32	0.8	DC..11T3..	-	-	TR14
H63A32SDUCL/R11	63	32	120	94	22	-5	40	0.8	DC..11T3..	SPDC11	VTA02	TR8

ICTM standard (HSK-T) - ICTM стандарт (HSK-T) - ICTM 标准 (HSK-T)

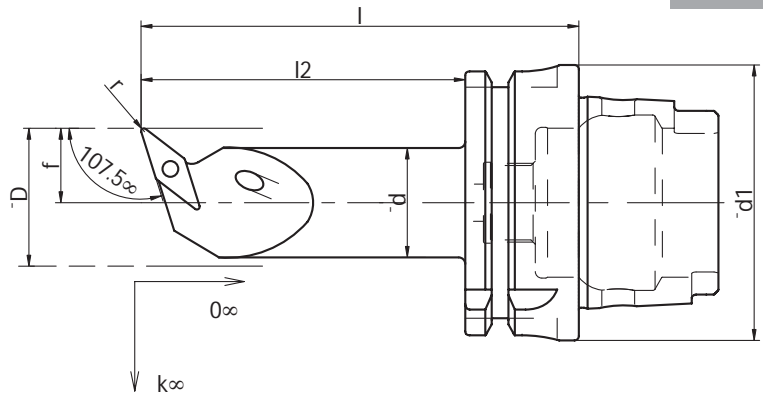
**STFC**



Code N.	d1	d	l	l2	f	k°	D	r	Inserts N.	Support pad	Bush	Screw
H63A20STFCL/R11	63	20	85	59	13	-8	25	0.4	TC..1102..			TR1
H63A25STFCL/R16	63	25	100	74	17	-5	32	0.8	TC..16T3..	-	-	TR14
H63A32STFCL/R16	63	32	120	94	22	-5	40	0.8	TC..16T3..	SPTC16	VTA02	TR8
H63A40STFCL/R16	63	40	140	114	27	-5	50	0.8	TC..16T3..	SPTC16	VTA02	TR8

ICTM standard (HSK-T) - ICTM стандарт (HSK-T) - ICTM 标准 (HSK-T)

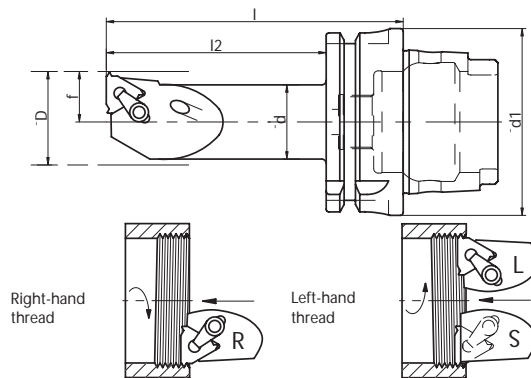
SVQB



Code N.	d1	d	l	l2	f	k°	D	r	Inserts N.	Support pad	Bush	Screw
H63A20SVQBL/R11	63	20	85	59	13	-8	25	0.4	VB..1102..	-	-	TR1
H63A25SVQBL/R11	63	25	100	74	17	-5	32	0.4	VB..1102..	-	-	TR1
H63A32SVQBL/R16	63	32	120	94	22	-10	40	0.8	VB..1604..	SPVC16	VTA02	TR8
H63A40SVQBL/R16	63	40	140	114	27	-10	50	0.8	VB..1604..	SPVC16	VTA02	TR8

ICTM standard (HSK-T) - ICTM стандарт (HSK-T) - ICTM 标准 (HSK-T)

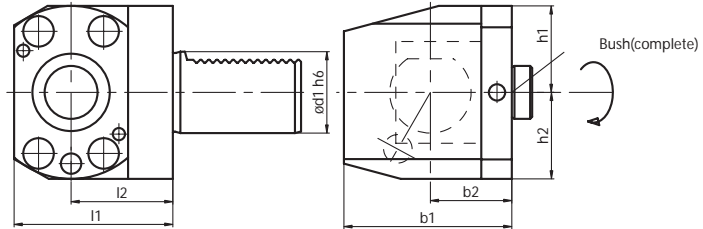
THE



Code N.	d1	d	l	l2	f	D	Insert N.	Support pad	Screw	Clamp
H63A20THEL16	63	20	85	59	14	25	16IL	SPTF16	VT26	STF13
H63A20THER16	63	20	85	59	14	25	16IR	SPTF16	VT26	STF13
H63A25THEL16	63	25	100	74	16,5	32	16IL	SPTF16	VT26	STF13
H63A25THER16	63	25	100	74	16,5	32	16IR	SPTF16	VT26	STF13
H63A32THEL16	63	32	120	94	22	40	16IL	SPTF16	VT26	STF13
H63A32THER16	63	32	120	94	22	40	16IR	SPTF16	VT26	STF13
H63A40THEL16	63	40	140	114	27	50	16IL	SPTF16	VT26	STF13
H63A40THER16	63	40	140	114	27	50	16IR	SPTF16	VT26	STF13

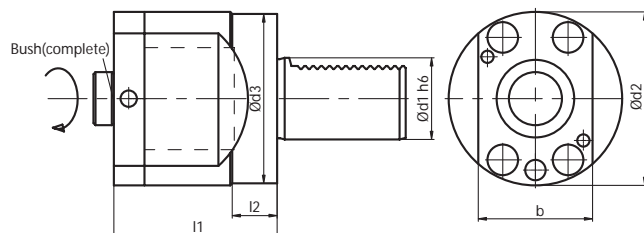
ICTM standard (HSK-T) - ICTM стандарт (HSK-T) - ICTM 标准 (HSK-T)

RADIAL WERKZEUGHALTER, MIT HSK KUPPLUNG POTRE-OUTIL RADIAL AVEC ATTAQUE HSK  
 RADIAL TOOL-HOLDER WITH HSK COUPLING PORTAUTENSILE RADIALE PER UTENSILI CON ATTACCO HSK  
 ДЕРЖАТЕЛИ ИНСТРУМЕНТА С ХВОСТОВИКОМ HSK РАДИАЛЬНЫЕ 径向带HSK接头刀柄



Code N.	Description	d1	b1	b2	h1	h2	l1	l2	Bush (complete)
118-03001	H32AOV30L	30	65	30	28	33	58	40	H32ABSL
118-03002	H32AOV30R	30	65	30	28	33	58	40	H32ABSL
118-04003	H40AOV40L	40	80	40	34	40	67.5	45	H40ABSL
118-04004	H40AOV40R	40	80	40	34	40	67.5	45	H40ABSL
118-04005	H50AOV40L	40	80	40	42.5	42.5	78	50	H50ABSL
118-04006	H50AOV40R	40	80	40	42.5	42.5	78	50	H50ABSL
118-05001	H50AOV50L	50	90	40	42.5	48	78	50	H50ABSL
118-05002	H50AOV50R	50	90	40	42.5	48	78	50	H50ABSL
118-05003	H63AOV50L	50	90	40	53	53	90	55	H63ABSL
118-05004	H63AOV50R	50	90	40	53	53	90	55	H63ABSL

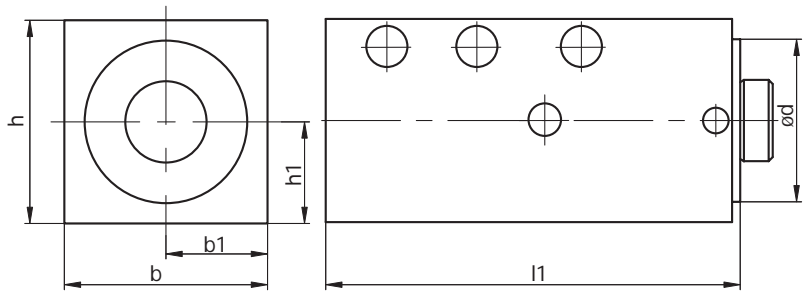
AXIAL WERKZEUGHALTER MIT HSK KUPPLUNG PORTE-OUTIL AXIAL AVEC ATTAQUE HSK  
 AXIAL TOOLHOLDER WITH HSK COUPLING PORTAUTENSILE ASSIALE PER UTENSILI CON ATTACCO HSK  
 ДЕРЖАТЕЛИ ИНСТРУМЕНТА С ХВОСТОВИКОМ HSK ОСЕВЫЕ 轴向带HSK接头刀柄



Code N.	Description	d1	d2	d3	b	l1	l2	Bush (complete)
118-04008	H40ADV40	40	68	83	45	60	22	H40ABSL
118-04009	H50ADV40	40	85	83	56	75	25	H50ABSL
118-05005	H50ADV50	50	85	98	56	75	30	H50ABSL
118-04013	H63ADV40	40	106	83	70	90	25	H63ABSL

WERKZEUGHALTER MIT VIERECKIGEM SCHAFT UND HSK KUPPLUNG  
 TOOLHOLDER WITH SQUARE SHANK AND HSK ATTACHMENT  
 ДЕРЖАТЕЛИ С ПРИЗМАТИЧЕСКИМ ХВОСТОВИКОМ  
 ДЛЯ ИНСТРУМЕНТА С ХВОСТОВИКОМ HSK

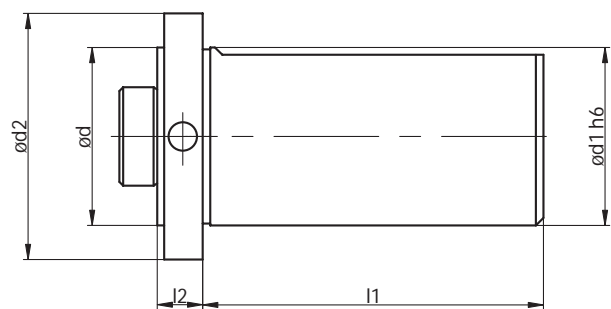
PORTE-OUTIL AVEC QUEUE CARÉE ET ATTAQUE HSK  
 PORTAUTENSILE A STELO QUADRO CON ATTACCO HSK  
 帶方柄和HSK附件的刀柄



Code N.	Description	d	b	b1	h	h1	l1
137-00001	H40ASTQ50L	40	48	24	50	25	120
137-00002	H40ASTQ50R	40	48	24	50	25	120
137-00039	H50ASTQ50L	50	50	25	50	25	140
137-00040	H50ASTQ50R	50	50	25	50	25	140

WERKZEUGHALTER MIT ZYLINDRISCHEM SCHAFT UND HSK KUPPLUNG  
 TOOLHOLDER WITH CYLINDRICAL SHANK AND HSK ATTACHMENT  
 ДЕРЖАТЕЛИ С ЦИЛИНДРИЧЕСКИМ ХВОСТОВИКОМ  
 ДЛЯ ИНСТРУМЕНТА С ХВОСТОВИКОМ HSK

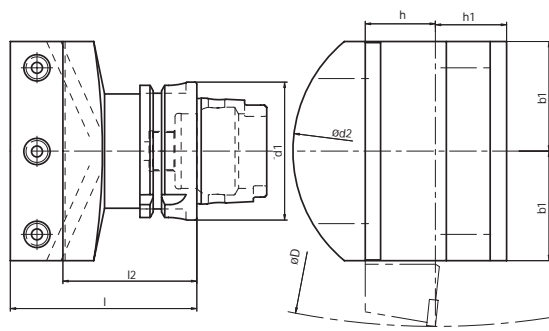
PORTE-OUTIL AVEC QUEUE CYLINDRIQUE ET ATTAQUE HSK  
 PORTAUTENSILE A STELO CILINDRICO CON ATTACCO HSK  
 帶圓柱柄和HSK附件的刀柄



Code N.	Description	d	d1	d2	l1	l2
137-00003	H40ASTC40	40	40	50	80	12
137-00041	H50ASTC40	50	40	50	80	30
137-00104	H63ASTC50	63	50	63	160	36



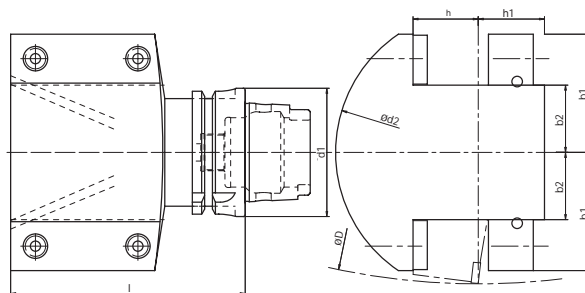
RADIAL WERKZEUGHALTER    PORTE-OUTIL RADIAL  
 RADIAL TOOLHOLDER    PORTAUTENSILE RADIALE  
 РЕЗЦЕДЕРЖАТЕЛИ РАДИАЛЬНЫЕ    径向刀柄



Code N.	Description	d1	d2	D	b1	h	h1	l	l2
141-11408	H63ARAD32/25	63	130	340	50	32/25	32.5	85	50

ICTM standard (HSK-T) - ICTM стандарт (HSK-T) - ICTM 标准 (HSK-T)

AXIAL WERKZEUGHALTER    PORTE-OUTIL AXIAL  
 AXIAL TOOLHOLDER    PORTAUTENSILE ASSIALE  
 РЕЗЦЕДЕРЖАТЕЛИ ОСЕВЫЕ    轴向刀柄

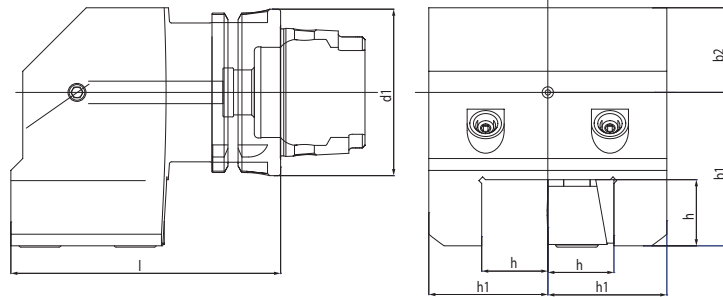


Code N.	Description	d	d2	D	b1	b2	h	h1	l
142-11405	H63AAX25/32	63	110	305	40	15	32/25	26.5	120
142-11406	H63AAX32/25	63	140	340	58	33	32/25	32.5	120

ICTM standard (HSK-T) - ICTM стандарт (HSK-T) - ICTM 标准 (HSK-T)

AXIAL WERKZEUGHALTER  
 AXIAL TOOLHOLDER  
 РЕЗЦЕДЕРЖАТЕЛИ ОСЕВЫЕ

PORTE-OUTIL AXIAL  
 PORTAUTENSILE ASSIALE  
 轴向刀柄

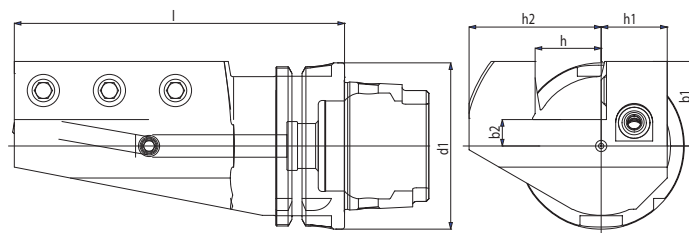


Code N.	Description	d1	b1	b2	h	h1	l
142-11402	H63AAD25R	63	58	32	25	45	102
142-11607	H100AAD25R	100	48	53	25	57	119
142-11608	H100AALD25R	100	48	53	25	57	175

ICTM standard (HSK-T) - ICTM стандарт (HSK-T) - ICTM 标准 (HSK-T)

AXIAL WERKZEUGHALTER  
 AXIAL TOOLHOLDER  
 РЕЗЦЕДЕРЖАТЕЛИ ОСЕВЫЕ

PORTE-OUTIL AXIAL  
 PORTAUTENSILE ASSIALE  
 轴向刀柄

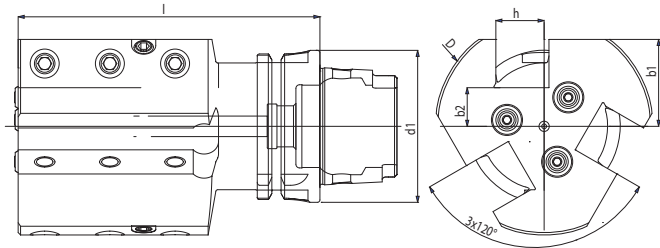


Code N.	Description	d1	b1	b2	h	h1	h2	l
142-21401	H63AA25L	63	32	10	25	25	50	125
142-11403	H63AA25R	63	32	10	25	25	50	125
142-21601	H100AA25L	100	75.5	50.5	32	30	62	130
142-11601	H100AA25R	100	75.5	50.5	32	30	62	130
142-21604	HSK100ASL25X25	100	55	33	25	30	55	160
142-11603	HSK100ASR25X25	100	55	33	25	30	55	160
142-21603	HSK100ASL32X32	100	53	25	32	30	62	189
142-11604	HSK100ASR32X32	100	53	25	32	30	62	189

ICTM standard (HSK-T) - ICTM стандарт (HSK-T) - ICTM 标准 (HSK-T)

AXIAL WERKZEUGHALTER  
 AXIAL TOOLHOLDER  
 РЕЗЦЕДЕРЖАТЕЛИ ОСЕВЫЕ

PORTE-OUTIL AXIAL  
 PORTAUTENSILE ASSIALE  
 轴向刀柄

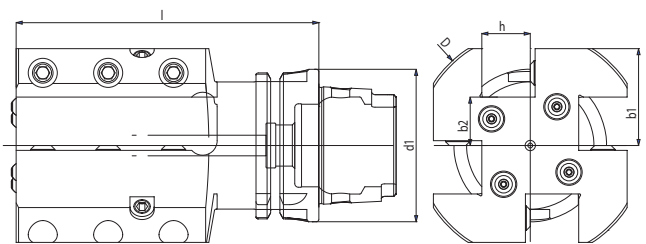


Code N.	Description	d1	D	b1	b2	h	l
142-21402	H63AAT20L	63	90	36	16	20	125
142-11404	H63AAT20R	63	90	36	16	20	125
142-21605	H100AAT25L	100	122	51	26	25	160
142-11605	H100AAT25R	100	122	51	26	25	160

ICTM standard (HSK-T) - ICTM стандарт (HSK-T) - ICTM 标准 (HSK-T)

AXIAL WERKZEUGHALTER  
 AXIAL TOOLHOLDER  
 РЕЗЦЕДЕРЖАТЕЛИ ОСЕВЫЕ

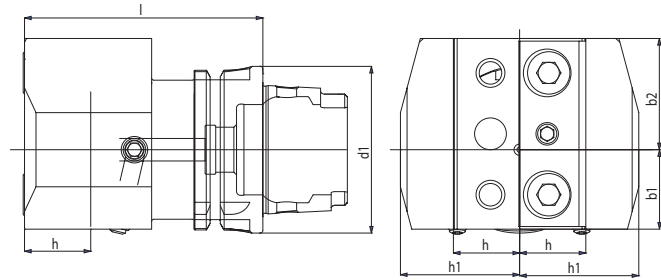
PORTE-OUTIL AXIAL  
 PORTAUTENSILE ASSIALE  
 轴向刀柄



Code N.	Description	d1	D	b1	b2	h	l
142-21403	H63AAQ20L	63	95	40	20	20	125
142-21404	H63AAQ20R	63	95	40	20	20	125
142-21609	H100AAQ25L	100	122	51	26	25	160
142-11610	H100AAQ25R	100	122	51	26	25	160

ICTM standard (HSK-T) - ICTM стандарт (HSK-T) - ICTM 标准 (HSK-T)

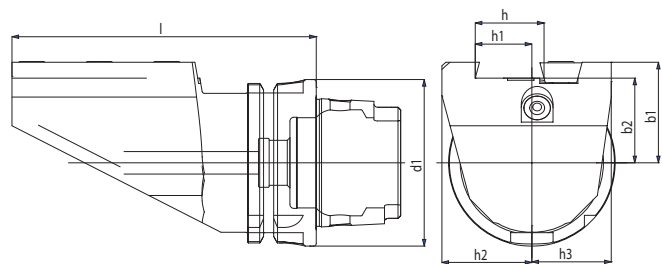
RADIAL WERKZEUGHALTER  
 RADIAL TOOLHOLDER  
 РЕЗЦЕДЕРЖАТЕЛИ РАДИАЛЬНЫЕ  
 PORTE-OUTIL RADIAL  
 PORTAUTENSILE RADIALE  
 径向刀柄



Code N.	Description	d1	b1	b2	h	h1	l
141-11406	H63ARD25R	63	30	42	25	45	90
141-11602	H100ARD25R	100	20	65	25	57	146

ICTM standard (HSK-T) - ICTM стандарт (HSK-T) - ICTM 标准 (HSK-T)

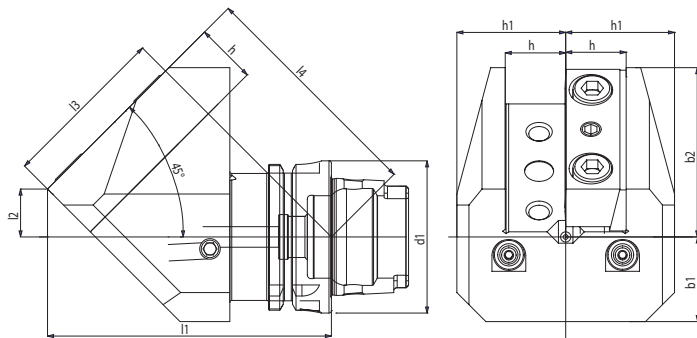
AXIAL ABSTECHMEISSELHALTER  
 AXIAL TOOLHOLDER FOR CUT OFF TOOLS  
 ДЕРЖАТЕЛИ ОСЕВЫЕ ДЛЯ ОТРЕЗНЫХ РЕЗЦОВ  
 PORTE-OUTIL AXIAL DE TRONCONNAGE  
 PORTAUTENSILE ASSIALE PER LAMA DA TAGLIO  
 用于切断工具的轴向刀柄



Code N.	Description	d1	b1	b2	h	h1	h2	h3	l
147-51405	H63ASCA26L	63	38	32	26	21.4	34	30	115
147-51406	H63ASCA26R	63	38	32	26	21.4	34	30	115
147-51407	H63ASCA32L	63	38	32	32	25	38	33	150
147-51408	H63ASCA32R	63	38	32	32	25	38	33	150

ICTM standard (HSK-T) - ICTM стандарт (HSK-T) - ICTM 标准 (HSK-T)

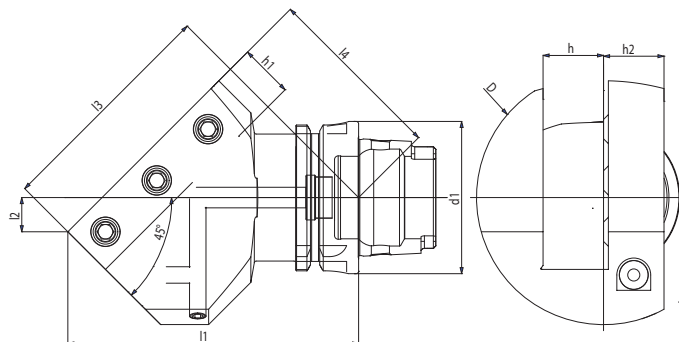
45° WERKZEUGHALTER PORTE-OUTIL 45°  
 45° TOOLHOLDER PORTAUTENSILE 45°  
 РЕЗЦЕДЕРЖАТЕЛИ 45° 45° 刀柄



Code N.	Description	d1	b1	b2	h	h1	l1	l2	l3	l4
141-11405	H63AARD25L	63	35	70	25	45	117.4	19.8	69	97
141-11603	H100AARD25L	100	53	73	25	57	139.5	0	98.6	98.6

ICTM standard (HSK-T) - ICTM стандарт (HSK-T) - ICTM 标准 (HSK-T)

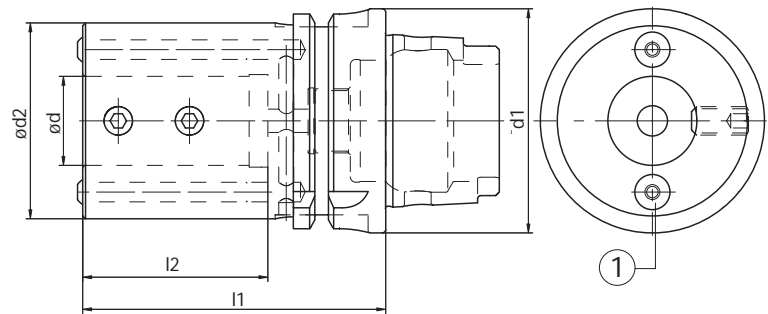
45° WERKZEUGHALTER PORTE-OUTIL 45°  
 45° TOOLHOLDER PORTAUTENSILE 45°  
 РЕЗЦЕДЕРЖАТЕЛИ 45° 45° 刀柄



Code N.	Description	d1	D	h	h1	h2	l1	l2	l3	l4
141-11407	H63AAR25L	63	105	25	22	25	120	14.1	95	75
141-21401	H63AAR25R	63	105	25	22	25	120	14.1	95	75
141-11601	H100AAR25L	100	115	25	22	28	172.4	24	139	105

ICTM standard (HSK-T) - ICTM стандарт (HSK-T) - ICTM 标准 (HSK-T)

AXIAL BOHRSTANGENHALTER    PORTE-OUTIL POUR BARRES D'ALEPAGE AXIAL  
 AXIAL BORING BAR HOLDER    PORTAUTENSILE PER BARENI, ASSIALE  
 ДЕРЖАТЕЛИ ОСЕВЫЕ ДЛЯ РАСТОЧНЫХ РЕЗЦОВ    轴向镗杆刀柄



Code N.	Description	d1	d	d2	l1	l2	Coolant noose
145-21201	H40AAX-E2x08	40	8	32	60	37	PWZ1008D8X06
145-21202	H40AAX-E2x10	40	10	34	60	37	PWZ1008D8X06
145-21203	H40AAX-E2x12	40	12	36	65	40	PWZ1008D8X06
145-21204	H40AAX-E2x16	40	16	40	70	42	PWZ1008D8X06
145-21205	H40AAX-E2x20	40	20	45	70	42	PWZ1008D10X7
145-21306	H50AAX-E2x10	50	10	38	75	45	PWZ1008D10X7
145-21307	H50AAX-E2x12	50	12	40	75	45	PWZ1008D10X7
145-21308	H50AAX-E2x16	50	16	45	80	50	PWZ1008D10X7
145-21309	H50AAX-E2x20	50	20	50	80	47	PWZ1008D10X7
145-21310	H50AAX-E2x25	50	25	55	85	50	PWZ1008D8X06
145-21402	H63AAX-E2x08	63	8	32	70	40	PWZ1008D10X7
145-21403	H63AAX-E2x10	63	10	38	75	45	PWZ1008D10X7
145-21404	H63AAX-E2x12	63	12	40	75	45	PWZ1008D10x7
145-21406	H63AAX-E2x16	63	16	45	80	50	PWZ1008D10x7
145-21408	H63AAX-E2x20	63	20	50	80	50	PWZ1008D10X7
145-21409	H63AAX-E2x25	63	25	55	85	52	PWZ1008D10X7
145-21410	H63AAX-E2x32	63	32	72	95	58	PWZ1008D10X7
145-21411	H63AAX-E2x40	63	40	80	120	72	PWZ1008D12X8
145-21606	H100AAX-E2x16	100	16	45	85	48	PWZ1008D12X8
145-21607	H100AAX-E2x20	100	20	50	85	48	PWZ1008D10X7
145-21601	H100AAX-E2x25	100	25	55	85	48	PWZ1008D10X7
145-21602	H100AAX-E2x32	100	32	72	95	58	PWZ1008D12X8
145-21603	H100AAX-E2x40	100	40	80	110	73	PWZ1008D12X8
145-21604	H100AAX-E2x50	100	50	90	120	82	PWZ1008D12X8

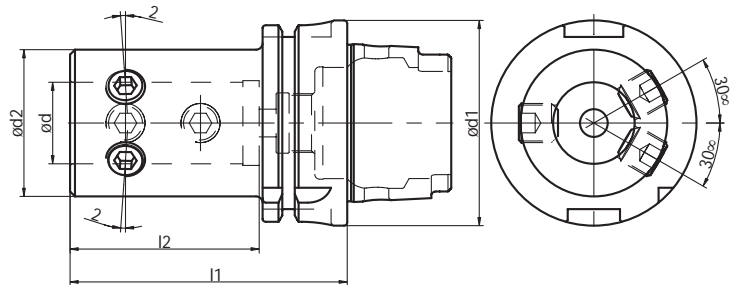
ICTM standard - ICTM стандарт - ICTM 标准

Mit Innen- und Außenkühlung - With internal and external coolant - С внутренним и внешним подводом СОЖ

Avec arrosage interne et externe - Con refrigerante interno ed esterno - 带内部及外部冷却剂

AXIAL WERKZEUGHALTER FÜR WENDELPLATTENBOHRER  
MIT INNERER KÜHLMITTELZUFUHR  
AXIAL HOLDER FOR INDEXABLE INSERT DRILLS  
WITH INTERNAL COOLANT SUPPLY  
ДЕРЖАТЕЛИ ОСЕВЫЕ ДЛЯ СВЕРЛ  
С СМП С ВНУТРЕННИМ ПОДВОДОМ СОЖ

PORTE-OUTIL POUR FORETS A PLAQUETTER  
AVEC ALIMENTATION INTERNE DU LIQUIDE D'ARROSAGE , AXIAL  
PORTAUTENSILE PER PUNTE AD INSERTI  
CON PASSAGGIO REFRIGERANTE INTERNO, ASSIALE  
用于可转位浅孔钻的轴向刀柄带内部冷却剂



Code N.	Description	d1	d	d2	l1	l2
145-11201	H40AAX-E1x16	40	16	36	75	54
145-11202	H40AAX-E1x20	40	20	40	75	54
145-11301	H50AAX-E1x16	50	16	36	80	54
145-11302	H50AAX-E1x20	50	20	40	80	54
145-11303	H50AAX-E1x25	50	25	45	85	59
145-11406	H63AAX-E1x16	63	16	36	80	54
145-11408	H63AAX-E1x20	63	20	40	80	54
145-11409	H63AAX-E1x25	63	25	45	85	59
145-11410	H63AAX-E1x32	63	32	52	90	63
145-11411	H63AAX-E1x40	63	40	65	100	73
145-11604	H100AAX-E1x16	100	16	36	85	54
145-11605	H100AAX-E1x20	100	20	40	85	54
145-11601	H100AAX-E1x25	100	25	45	90	59
145-11602	H100AAX-E1x32	100	32	52	95	63
145-11603	H100AAX-E1x40	100	40	65	105	73

#### ICTM standard - ICTM стандарт - ICTM 标准

Für werkzeuge mit weldon oder whistle notch schaft

For weldon and whistle notch tools

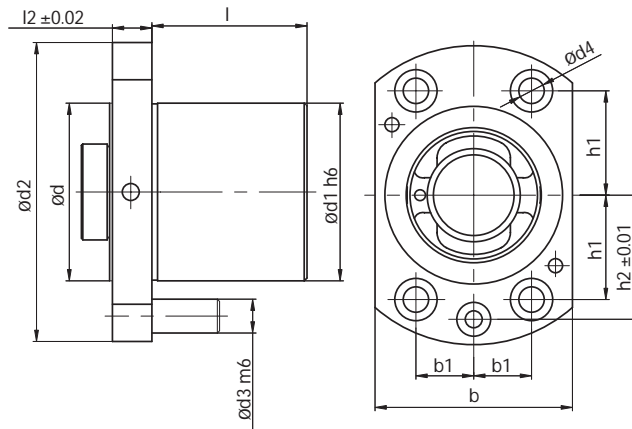
Для инструмента с хвостовиком Weldon и Whistle Notch

Pour weldon et whistle notch outils

Per utensili weldon e whistle notch

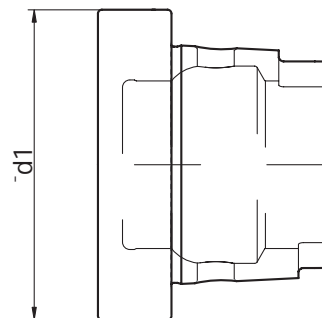
用于威尔登及侧固式工具

EINSÄTZE MIT HSK KUPPLUNG ADAPTEUR AVEC ATTAQUE HSK  
 ADAPTER WITH HSK ATTACHMENT BUSSOLA CON ATTACCO HSK  
 ПЕРЕХОДНИКИ С КРЕПЛЕНИЕМ HSK 带 HSK 附件的适配器



Code N.	d	d1	d2	d3	d4	l	l2	b	b1	h1	h2
H32ABSL	32	32	55	6	5.5	27	10	36	10.5	19.2	22
H40ABSL	40	40	68	8	6.5	33	12	45	13.5	23	27
H50ABSL	50	50	85	10	9	42	15	56	16	30	35
H63ABSL	63	63	106	12	9	55	15	70	20.5	37	44

VERSCHLUSSDECKEL BOUCHON DE PROTECTION  
 BLANKING PLUG TAPPO DI PROTEZIONE  
 ЗАГЛУШКИ 切断栓



Code N.	d1
H32ATP	32
H40ATP	40
H50ATP	50
H63ATP	63



ROHLINGE FÜR SONDERWERKZEUGE  
BLANK TOOLHOLDER FOR SPECIAL TOOLS  
ЗАГОТОВКИ ДЛЯ СПЕЦИАЛЬНЫХ РЕЗЦЕДЕРЖАТЕЛЕЙ

EBAUCHES POUR PORTE-OUTILS SPECIAUX  
SEMILAVORATI PER UTENSILI SPECIALI  
用于专用工具的切断刀柄



Code N.	d1	d2	l	l2
H40A040095SML	40	40	95	71
H40A060160SML	40	60	160	136
H50A110090SML	50	110	90	59
H63A080190SML	63	80	190	158
H63A110085SML	63	110	85	53
H63A130095SML	63	130	95	63

ICTM standard - ICTM стандарт - ICTM 标准

SONDERWERKZEUGHALTER  
SPECIAL TOOLS  
СПЕЦИАЛЬНЫЕ ИНСТРУМЕНТЫ

PORTE-OUTILS SPÉCIAUX  
PRODOTTI SPECIALI  
特殊工具



# KAMATEK





RAIMAX AUSDREHKOPF



RAIMAX BORING HEAD



РАСТОЧНЫЕ ГОЛОВКИ РЕГУЛИРУЕМЫЕ RAIMAX



RAIMAX TÊTE



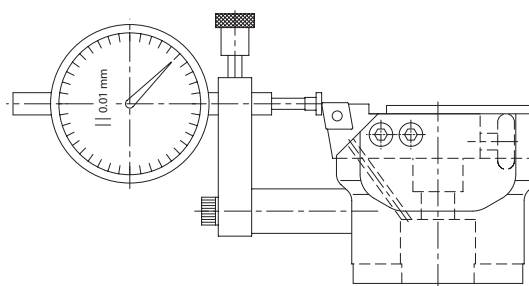
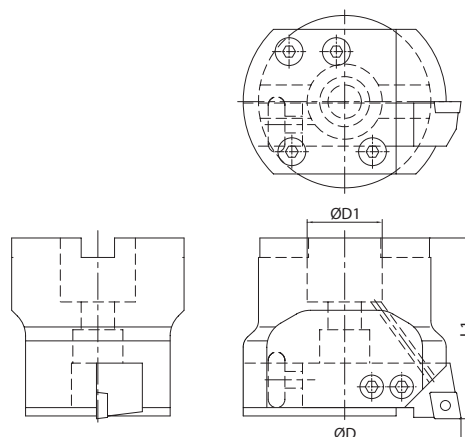
TESTINE RAIMAX



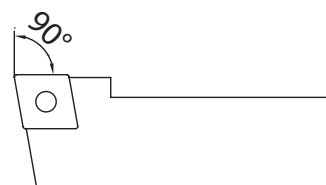
RAIMAX 镗头





EINSTELLBARER AUSDREHKOPF  
 ADJUSTABLE BORING HEAD  
 РАСТОЧНЫЕ ГОЛОВКИ РЕГУЛИРУЕМЫЕ  
 TÊTE À ALÉSER RÉGLABLE  
 TESTINA REGOLABILE PER ALESATURA  
 可调镗头

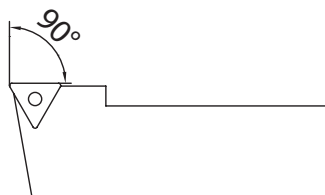




Code N.	d	d1	l1	Einbauhalter - Cartridges - Cartouches - Cartucce		
RAIMAX 30	Ø28-40	16	45	K-SCGCL 08-06	K-STGPL 08-09	-
RAIMAX 40	Ø39-55	16	50	K-SCGCL 10-06	K-STGPL 10-09	-
RAIMAX 50	Ø49-75	22	56	K-SCGCL 12-09	K-STGPL 12-11	K-SSXCL 12-09
RAIMAX 75	Ø74-115	27	65	K-SCGCL 16-09	K-STGPL 16-11	K-SSXCL 16-09
RAIMAX 100	Ø98-160	40	67	K-SCGCL 20-09	K-STGPL 20-11	K-SSXCL 20-09
RAIMAX 150	Ø148-250	40	67	K-SCGCL 20L-09	K-STGPL 20L-11	K-SSXCL 20L-09

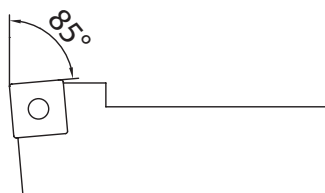




Code N.	Inserts N.	Screw	Wrench
			
K-SCGCL 08-06	CCMT 0602	KV28	Torx 7
K-SCGCL 10-06	CCMT 0602	KV28	Torx 7
K-SCGCL 12-09	CCMT 09T3	KV4c	Torx 15
K-SCGCL 16-09	CCMT 09T3	KV4c	Torx 15
K-SCGCL 20-09	CCMT 09T3	KV4c	Torx 15
K-SCGCL 20L-09	CCMT 09T3	KV4c	Torx 15

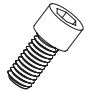
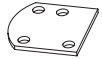



EINBAUHALTER  
CARTRIDGES  
КАРТРИДЖИ  
CARTOUCHES  
CARTUCCE  
刀头



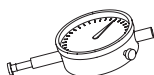
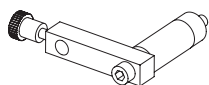
Code N.	Inserts N.	Screw	Wrench
			
K-STGPL 08-09	TPGX 0902	KV28	Torx 7
K-STGPL 10-09	TPGX 0902	KV28	Torx 7
K-STGPL 12-11	TPGX 1103	KV10	Torx 9
K-STGPL 16-11	TPGX 1103	KV10	Torx 9
K-STGPL 20-11	TPGX 1103	KV10	Torx 9
K-STGPL 20L-11	TPGX 1103	KV10	Torx 9



Code N.	Inserts N.	Screw	Wrench
			
K-SSXCL 12-09	SCMT 09T3	KV4c	Torx 15
K-SSXCL 16-09	SCMT 09T3	KV4c	Torx 15
K-SSXCL 20-09	SCMT 09T3	KV4c	Torx 15
K-SSXCL 20L-09	SCMT 09T3	KV4c	Torx 15

Code N.	Screw	Cover	Screw for cover	Screw	Screw
					
RAIMAX 30	KSR M8 R/L	KCC30	2 x KVCC30	KVR30	2 x KGG30
RAIMAX 40	KSR M8x20	KCC40	3 x KVCC40	KVR40	2 x KGG40
RAIMAX 50	KSR M10x20	KCC50	3 x KVCC50	KVR50	2 x KGG50
RAIMAX 75	KSR M12x25	KCC75	4 x KVCC75	KVR75	2 x KGG75
RAIMAX 100	KSR M20X	KCC100	4 x KVCC100	KVR100	2 x KGG100
RAIMAX 150	KSR M20X	KCC150	4 x KVCC150	KVR150	2 x KGG150

Code N.



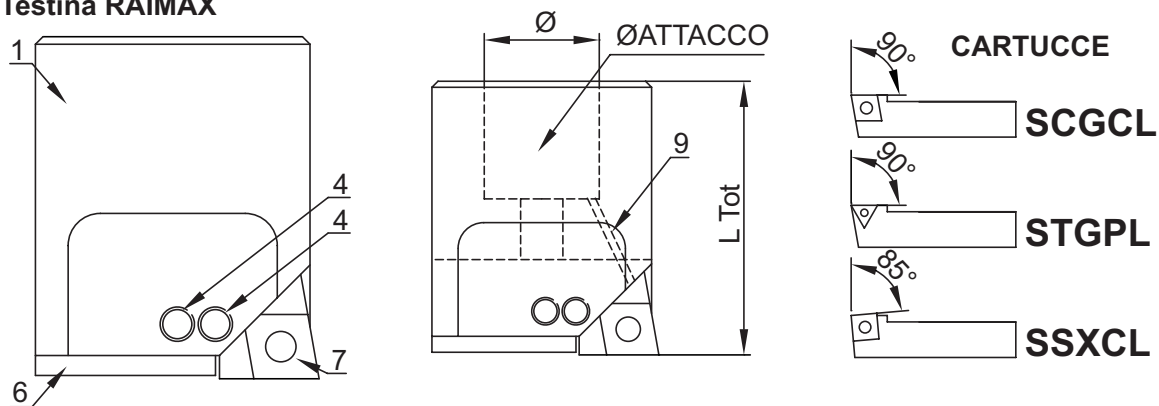
- MISURAIMAX 30-40 + Dial indicator 1/100 0-5 mm
- MISURAIMAX 30-40 + Dial indicator 1/100 0-5 mm
- MISURAIMAX 50 + Dial indicator 1/100 0-10 mm
- MISURAIMAX 75 + Dial indicator 1/100 0-10 mm
- MISURAIMAX 100 + Dial indicator 1/100 0-10 mm
- MISURAIMAX 150 + Dial indicator 1/100 0-10 mm

# RAIMAX<sup>®</sup> TESTINA REGOLABILE PER ALESATURA Ø28-250

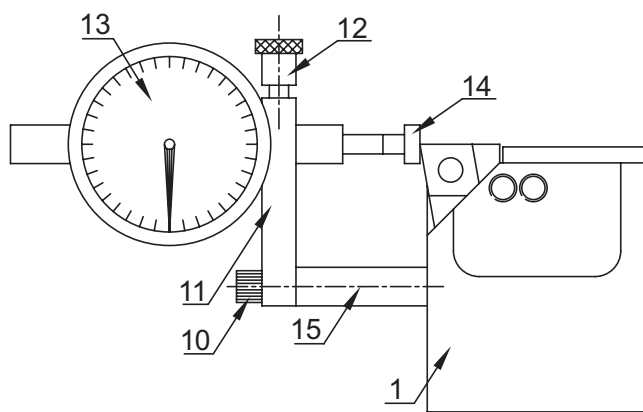
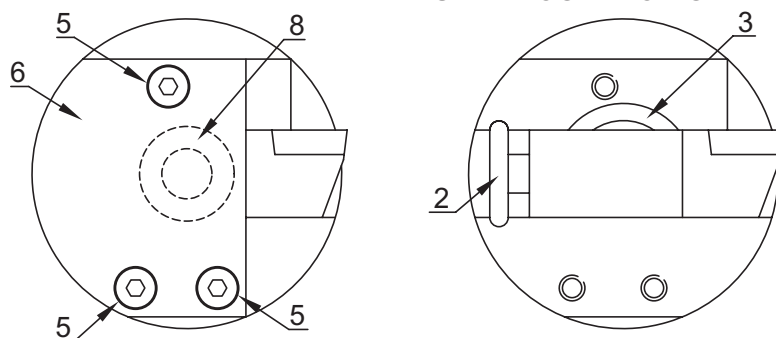
## MISURAIMAX<sup>®</sup> DISPOSITIVO MISURATORE

Montabili sui mandrini porta-frese comunemente reperibili in commercio

### Testina RAIMAX



### SENZA COPERCHIO



- 1\_ Corpo bareno RAIMAX
- 2\_ Vite di regolazione cartuccia
- 3\_ Vite di bloccaggio cono
- 4\_ Grano di bloccaggio cartuccia
- 5\_ Viti di bloccaggio coperchio
- 6\_ Coperchio
- 7\_ CARTUCCIA
- 8\_ Molla a tazza
- 9\_ Foro di lubrificazione
- 10\_ Vite di bloccaggio MISURAIMAX
- 11\_ Braccetto
- 12\_ Vite di bloccaggio Comparatore
- 13\_ COMPARATORE
- 14\_ Puntalino piatto per Comparatore
- 15\_ Cilindro forato



## RAIMAX® EINSTELLBARER AUSDREHKOPF

MISURAIMAX®  
MESSUHR

Der einstellbare RAIMAX Ausdrehkopf ermöglicht Bohr- und Ausdrehbearbeitungen. Alle Ausdrehköpfe mit Kühlkanal. Mit Drehung einer Schraube erfolgt die Einstellung vom Schneiddurchmesser des Werkzeuges. Die Schraube verursacht die Gleitung vom Wendeplattenhalter in der U-Nut des Kopfes. Die RAIMAX Ausdrehköpfe werden auf gewöhnlichen Aufnahmedorne eingespannt. Zur zentesimalen Verstellung vom Schneiddurchmesser wird das MISURAIMAX Gerät verwendet. MISURAIMAX besteht aus einem Einspannhalter, einem gebohrten Zylinder und einer Messuhr mit 1/100- und 1/1000 Ablesung.

### **RAIMAX GEBRAUCHSANWEISUNGEN:**

1. Abschrauben Sie die drei Schrauben (5) und entnehmen Sie den Deckel
2. Lockern Sie die zwei Schrauben (4)
3. Ziehen Sie die Kassette (7) von dem Sitz heraus.
4. Stellen Sie den Kopf auf die Aufnahme und klemmen Sie die Spanschraube (3)
5. Stellen Sie die Kassette (7) wieder in die Nut.
6. Montieren Sie wieder den Deckel und stellen Sie die drei Schrauben fest (5)
7. Zur Einstellung vom Schneiddurchmesser drehen Sie die Einstellungsschraube (2). Die Kassette bewegt sich.
8. Schrauben Sie die zwei Schrauben (4)
9. RAIMAX Ausdrehkopf ist zur Verwendung bereit

### **MISURAIMAX GEBRAUCHSANWEISUNGEN:**

1. Prüfen Sie, dass die zwei Schrauben der Kassette gespannt sind.
2. Montieren Sie MISURAIMAX, ohne Messuhr, auf dem Grundkorp der Kassette. Schrauben Sie die Schraube (10)
3. Stellen Sie die Messuhr in die Bohrung des Einspannhalters (11). Nähern Sie an den Kopf, damit die Tastspitze (14) die Plattenkanten der Kassette berührt. Spannen Sie die Klemmschraube der Messuhr.
4. Stellen Sie die Messuhr auf Null.
5. Lockern Sie die Spanschraube der Kassette (4)
6. Zur Änderung vom Ausdrehdurchmesser drehen Sie die Einstellungsschraube (2) und lesen Sie den zentesimalen Wechsel auf dem Display.
7. Spannen Sie die Schrauben (4)
8. Zur Demontage von MISURAIMAX schrauben Sie die Klemmschraube ab (10)
9. RAIMAX ist zur Verwendung bereit.



## RAIMAX® ADJUSTABLE BORING HEAD

MISURAIMAX®  
MEASUREMENT DEVICE

RAIMAX adjustable head allows boring operations. Boring Heads supplied with coolant hole. The adjustment of cutting diameter of the tools is obtained rotating a screw. In this way an insert-cartridge positioned in the U-slot of the tool will slide at radial direction of the head. This kind of boring head can be fixed on common face mill holders. For the centesimal adjustment of cutting diameter you can use the MISURAIMAX device, composed of a holding bar, a drilled cylinder and a centesimal/thousandth dial gauge.

### **RAIMAX INSTRUCTIONS:**

1. Unscrew the three screws (5) and remove the cover (6)
2. Loosen the two screws (4)
3. Remove the cartridge (7) from the slot
4. Fix the head on the holder and clamp it with the screw (3)
5. Put again the cartridge (7) in the slot.
6. Tighten the screws (5) to assembly the cover
7. Adjust the measure of cutting diameter rotating the screw. This will cause the shifting of the cartridge.
8. Tighten the two screws (4)
9. RAIMAX boring head is ready to be used

### **MISURAIMAX INSTRUCTIONS:**

1. Check the two locking screws of the cartridge (4). These must be tightened.
2. Fix MISURAIMAX without dial gauge up to the head and tighten the screw (10).
3. Insert the dial gauge in the holding bar, push it up to the head till the contact point will touch the edge of insert of cartridge. Then tighten carefully the locking screw of the dial gauge (12).
4. Zerofill the dial gauge
5. Loosen the two locking screws of the gauge (4)
6. Modify the boring diameter of the head rotating the adjustment screws (2). Check also the centesimal variation on the gauge display.
7. After getting the measure, tighten the screws (4)
8. Remove MISURAIMAX loosening the screws (10)
9. RAIMAX is now ready to be used





Головки RAIMAX предназначены для расточных операций. В корпусе головки находятся отверстия для подвода СОЖ. Настройка диаметра инструмента осуществляется путем вращения установочного винта. Таким образом, картридж с режущей пластиной перемещается в U-образном пазу корпуса головки в радиальном направлении. Расточные головки устанавливаются на оправки для насадных фрез. Если вам необходима точность диаметра головки до сотых, предлагаем вам использовать приспособление для настройки MISURAIMAX, состоящее из кронштейна, цилиндра с отверстием и индикатора с ценой деления 0,01 мм/0,001 мм.

### **ИНСТРУКЦИЯ К ГОЛОВКЕ RAIMAX**

- 1 Открутите три винта (5) и снимите крышку (6)
- 2 Ослабьте два винта (4)
- 3 Выньте картридж (7) из паза
- 4 Установите головку на оправку и закрепите винтом (3)
- 5 Закрепите картридж (7) в пазу
- 6 Закрутите винты (5), чтобы закрепить крышку
- 7 Вращение установочного винта приведет к движению картриджа. Произведите настройку диаметра инструмента.
- 8 Затяните два винта (4)
- 9 Головка RAIMAX готова к применению

### **ИНСТРУКЦИЯ К ПРИСПОСОБЛЕНИЮ MISURAIMAX**

- 1 Убедитесь, что оба стопорных винта картриджа (4) затянуты.
- 2 Установите MISURAIMAX без индикатора на расточную головку и закрутите винт (10).
- 3 Закрепите индикатор в кронштейн, прижимайте его к инструменту до тех пор, пока ножка индикатора не упрется в режущую кромку пластины.
- 4 Обнулите индикатор
- 5 Ослабьте два стопорных винта (4) картриджа
- 6 Настройте диаметр головки, поворачивая установочный винт (2). Проверьте также шкалу сотых на циферблате индикатора.
- 7 После получения необходимого размера, затяните винты (4)
- 8 Отсоедините MISURAIMAX, ослабив винт (10)



La Tête à aléser RAIMAX permet des exécutions d'alésage et perçage. Les têtes ont le trou d'arrosage. Le diamètre de coupe de l'outil est réglé par la rotation d'une vis. Cette rotation cause le glissement d'une porte-plaquettes situé dans une U-rainure obtenue dans le corps de l'outil. L'attachement de la tête permet le montage sur des communes mandrins porte-fraises. Pour obtenir la régulation centésimale du diamètre de coupe on utilise le dispositif MISURAIMAX, composé d'un support, un cylindre percé et un comparateur 1/100 – 1/1000.

### **MODE D'EMPLOI DE RAIMAX :**

1. Dévisser les trois vis (5) et enlever le couvercle.
2. Desserrer les deux vis (4)
3. Extraire le porte-plaquette (7) de son emplacement.
4. Monter la tête sur le mandrin et fixer avec la vis (3)
5. Poser le porte-plaquette (7) dans l'emplacement.
6. Monter le couvercle et visser le trois vis (5)
7. Régler la dimension du diamètre de coupe et tourner la vis (2). Le porte-plaquettes (7) va glisser.
8. Serrer les deux vis (4)
9. La tête RAIMAX est prête pour être utilisée.

### **MODE D'EMPLOI DE MISURAIMAX:**

1. Les vis de serrage du porte-plaquettes (4) doivent être bien fermées.
2. Monter le MISURAIMAX sans comparateur sur le corps de la tête et visser la vis (10)
3. Introduire le comparateur dans le trou du support (11) et le rapprocher à la tête d'alésage. La touche (14) doit toucher le coin de la plaquette. Fermer doucement la vis de serrage du comparateur (12).
4. Mettre le comparateur à zéro.
5. Dévisser les deux vis de serrage du porte-plaquettes (4)
6. Pour modifier le diamètre d'alésage de la tête il faut tourner la vis de réglage (2) et contrôler la variation centésimale sur le cadran du comparateur.
7. Quand on a obtenu la dimension désirée, fermer les vis (4)
8. Desserrer les vis pour démonter MISURAIMAX (10)
9. RAIMAX est prête pour être utilisée



## RAIMAX® TESTINA REGOLABILE PER ALESATURA

MISURAIMAX®  
DISPOSITIVO MISURATORE

La testina regolabile RAIMAX permette l'esecuzione di lavorazioni di barenatura e alesatura. Tutte le testine hanno il foro di lubrificazione. La regolazione del diametro di taglio dell'utensile e' ottenuta tramite la rotazione di una vite. Quest'ultima fa scorrere, radialmente all'asse di rotazione della testina, una cartuccia ad inserti posizionata all'interno di una scanalatura a forma U ricavata nel corpo dell'utensile in commercio. Per la regolazione centesimale del diametro di taglio si utilizza il dispositivo MISURAIMAX composto da un braccetto, un cilindretto forato ed un comparatore centesimale o millesimale.

### ISTRUZIONI D'USO PER IL RAIMAX:

- 1 Svitare le tre viti (5) e togliere il coperchio (6)
- 2 Allentare le due viti (4)
- 3 Estrarre la cartuccia (7) dal suo alloggiamento
- 3 Montare la testina sul mandrino e bloccarla tramite la vite (3)
- 5 Ricollocare la cartuccia (7) nel suo alloggiamento
- 6 Rimontare il coperchio riavvitando le tre viti (5)
- 7 Regolare la misura del diametro di taglio facendo ruotare la vite (2) la quale permette lo spostamento della cartuccia (7)
- 8 Riavvitare le due viti (4)
- 9 La testina RAIMAX e' pronta per essere utilizzata

### ISTRUZIONI D'USO PER IL MISURAIMAX:

- 1 Assicurarci che le due viti di bloccaggio della cartuccia (4) siano serrate
- 2 Montare il MISURAIMAX senza comparatore al corpo della testina avvitando la vite (10)
- 3 Introdurre il comparatore all'interno del foro del braccetto (11), avvicinarlo alla testina fino a far toccare il puntalino (14) sullo spigolo dell'inserto della cartuccia e serrare in maniera non eccessiva la vite di bloccaggio del comparatore (12)
- 4 Azzerare il comparatore
- 5 Allentare le due viti di bloccaggio della cartuccia (4)
- 6 Modificare il diametro di alesatura della testina facendo ruotare la vite di regolazione (2) e leggendo la variazione centesimale sul quadrante del comparatore
- 7 Ottenuta la misura desiderata bloccare le viti (4)
- 8 Smontare il MISURAIMAX svitando la vite (10)
- 9 La testina RAIMAX e' pronta per essere utilizzata



## RAIMAX® 可调镗头

MISURAIMAX®

RAIMAX 可调镗头允许钻孔操作，镗头配有冷却孔。  
工具切削直径由旋转螺钉来调整。这种方式下，工具U型槽的内置刀头就会向镗头径向方向滑动。  
这种镗头可以固定在普通端面铣刀柄上。  
可以使用MISURAIMAX 装置来进行切削直径的细微调整，  
这种装置由一个夹持杆，一个钻孔的圆柱体和一个百分表或者千分表组成。

### RAIMAX 用法说明

1. 拧开三处螺丝 (5)，取下盖子 (6)。
2. 松开两处螺丝 (4)
3. 从槽内取出刀头 (7)
4. 固定在刀柄上，用螺丝 (3) 拧紧
5. 再把刀头 (7) 放在槽内
6. 拧紧螺丝 (5)，合上盖子
7. 调整切削直径并旋转螺丝。这会使得刀头移位。
8. 拧紧两处螺丝 (4)
9. RAIMAX 镗头可以开始使用了。

### MISURAIMAX 使用说明

1. 检查刀头 (4) 两处的紧固螺丝。确保它们已经拧紧。
2. 固定 MISURAIMAX，使百分表不能碰到镗头，并拧紧螺丝 (10)。
3. 在刀杆处放入百分表，推向刀头直至百分表测头刚好碰到刀头上刀片的边缘。
4. 百分表归零
5. 松开百分表的两个紧固螺丝 (4)
6. 修改镗头直径，旋转可调螺丝 (2)  
同时检查百分表显示的读数变化
7. 得到测量值之后，拧紧螺丝 (4)
8. 松开螺丝 (10)，移开 MISURAIMAX
9. RAIMAX 现在可以开始使用了





EINBAUHALTER



CARTRIDGES



КАРТРИДЖИ



CARTOUCHES

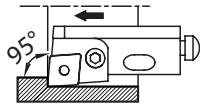


CARTUCCE



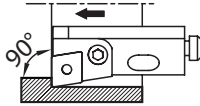
刀头





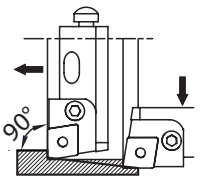
**PCLN**

Page 478



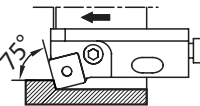
**PCFN**

Page 478



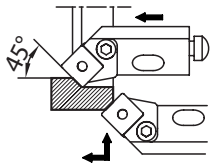
**PCGN**

Page 479



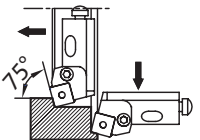
**PSKN**

Page 479



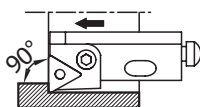
**PSSN**

Page 480



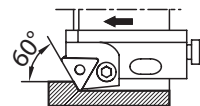
**PSRN**

Page 480



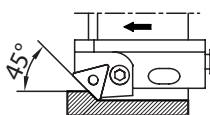
**PTFN**

Page 481



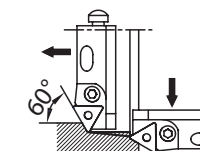
**PTWN**

Page 481



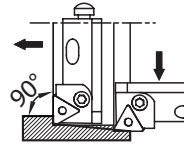
**PTSN**

Page 482



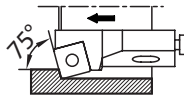
**PTTN**

Page 482



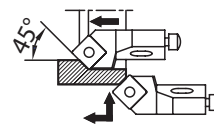
**PTGN**

Page 483



**SSKC**

Page 483



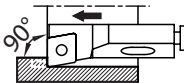
**SSSC**

Page 484



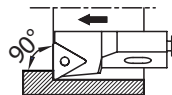
**SCLC**

Page 484



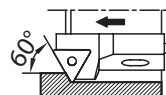
**SCFC**

Page 485



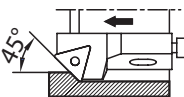
**STFC**

Page 485



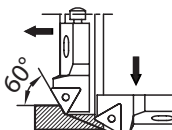
**STWC**

Page 486



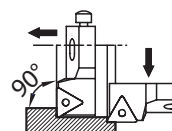
**STSC**

Page 486



**STTC**

Page 487



**STGC**

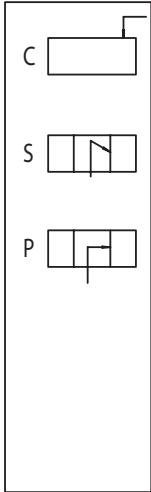
Page 487

**BESTELNUMMERN-SCHLÜSSEL FÜR EINBAUHALTER**  
**CODE KEY FOR CARTRIDGES**  
**СИСТЕМА ОБОЗНАЧЕНИЯ КАРТРИДЖЕЙ**

**CODIFICATION DES CARTOUCHES**  
**CHIAVE DEI CODICI DELLE CARTUCCE**  
**刀头代码键**

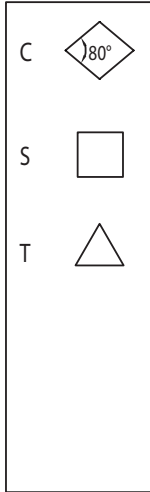
①

Spannsystem  
Clamping system  
Système de serrage  
Sistema di bloccaggio  
Система крепления СМП  
夹紧系统



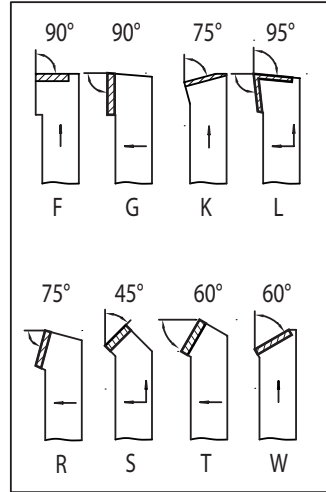
②

Platteform  
Insert Shape  
Forme des plaquettes  
Forma degli inserti  
Форма пластины  
插件形状



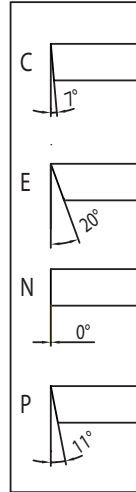
③

Einbauhalterauführung, Einstellwinkel  
Cartridge style, entering angle  
Type de cartouche, angle d'attaque  
Tipo di cartuccia, angolo di registrazione  
Угол в плане  
刀头样式, 进刀角度



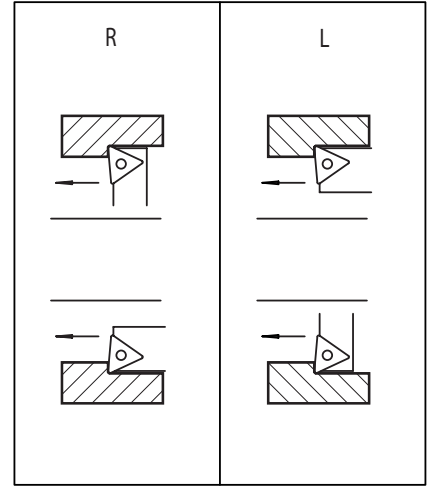
④

Freiwinkel  
Clearance angle  
Angle de depouil  
Angolo di spoglio  
Задний угол  
间隙角度



⑤

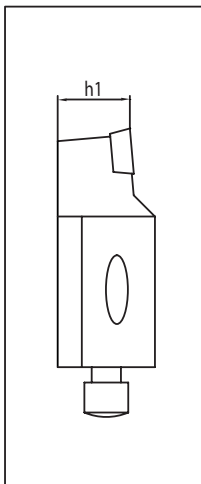
Vorshubrichtung  
Freeding direction  
Sens de l'avance  
Senso di avanzamento  
Исполнение (прав./лев.)  
进给方向



**P C L N R 16 C A - 12**

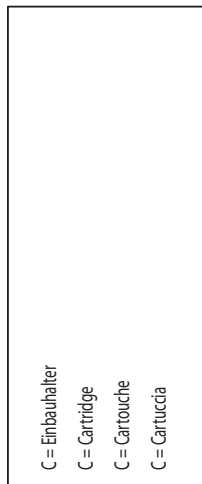
⑥

Schneidkantenhöhe  
Cutting edge height  
Hauteur de l'arête de coupe  
Altezza del tagliente  
Высота режущей кромки  
切削刃高度



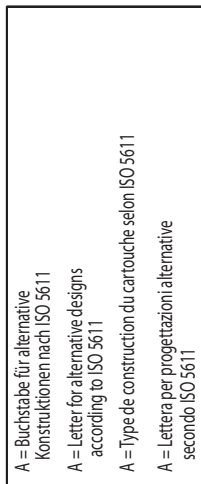
⑦

Haltertyp  
Type of tool  
Type d'outil  
Tipo di utensile  
Тип инструмента  
工件类型



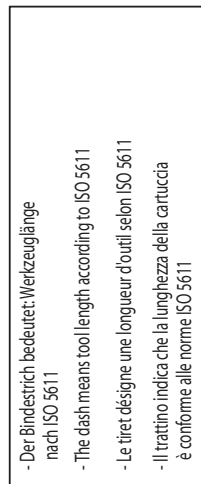
⑧

Ausführung  
Type of design  
Construction  
Tipo di progetto  
Тип конструкции  
设计类型



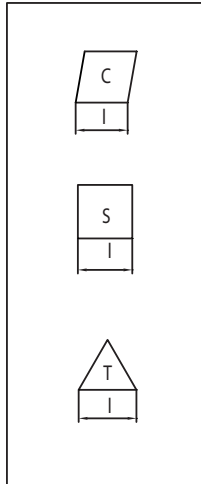
⑨

Werkzeuglänge  
Tool length  
Longueur de l'outil  
Lunghezza utensile  
Длина инструмента  
工件长度

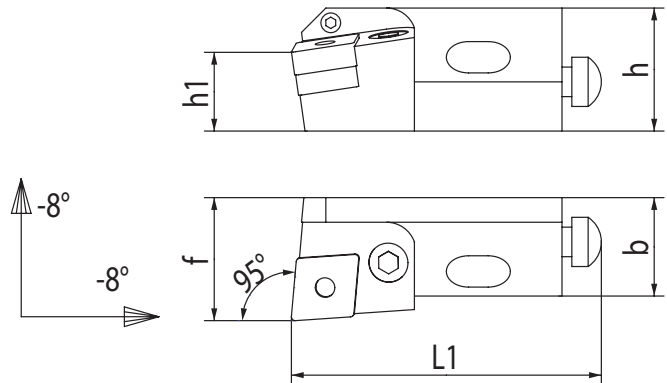


⑩

Schneidkantenlänge  
Insert cutting edge length  
Longueur des arêtes des plaquettes  
Lunghezza del profilo inserto  
Длина режущей кромки  
插件的切削边缘长度

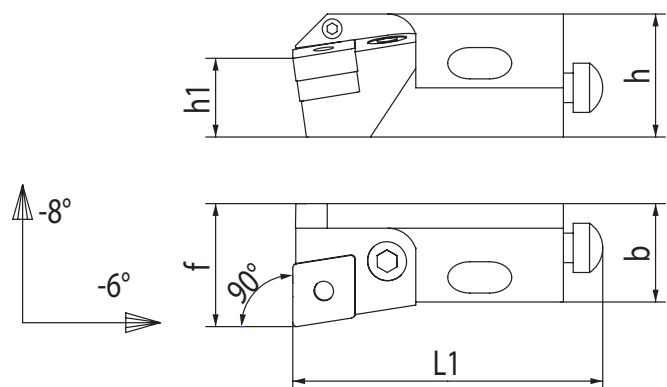


**PCLN**



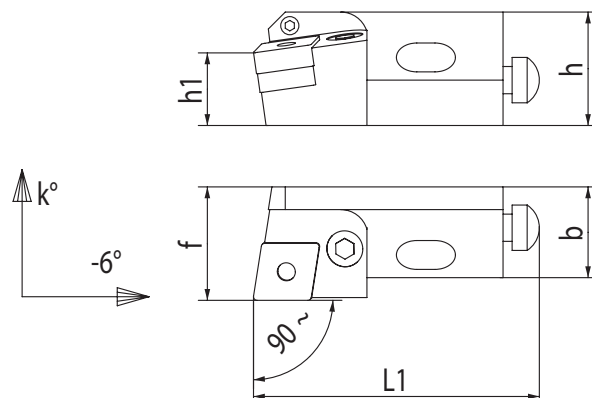
Code N.	h	h1	b	L1	f	Dmin.	Inserts N.	Support pad	Lever	Screw	Shimpin	Chiave
PCLNR/L 12CA-12	20	12	15	55	20	50	CNM..1204..					2.5
PCLNR/L 16CA-12	25	16	20	63	25	55	CNM..1204..	KA1	K112	K122	KD1	3
PCLNR/L 20CA-16	30	20	20	70	25	70	CNM..1606..	KY2	KB5	KC5c	KD5	3
PCLNR/L 25CA-19	38	25	25	100	32	100	CNM..1906..	KA2	K113	K123	K131	4

**PCFN**

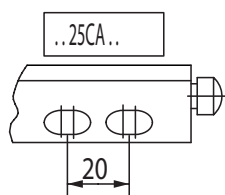


Code N.	h	h1	b	L1	f	Dmin.	Inserts N.	Support pad	Lever	Screw	Shimpin	Chiave
PCFNR/L 12CA-12	20	12	15	55	20	50	CNM..1204..					2.5
PCFNR/L 16CA-12	25	16	20	63	25	55	CNM..1204..	KA1	K112	K122	KD1	3
PCFNR/L 20CA-16	30	20	20	70	25	70	CNM..1606..	KY2	KB5	KC5c	KD5	3
PCFNR/L 25CA-19	38	25	25	100	32	100	CNM..1906..	KA2	K113	K123	K131	4

## PCGN

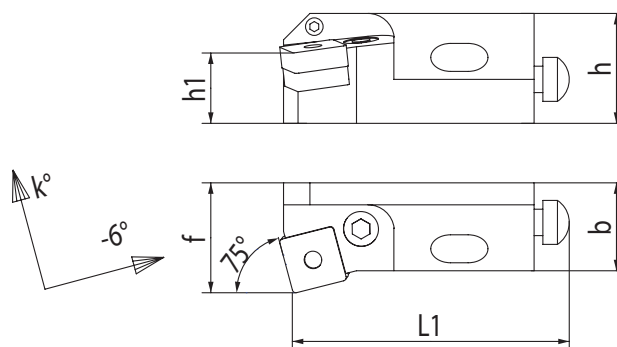


Code N.	h	h1	b	L1	f	Dmin.	k	Inserts N.	Support pad	Lever	Screw	Shimpin	Chiave
PCGNR/L 16CA-12	25	16	20	63	25	60	-10°	CNM..1204..					
PCGNR/L 25CA-19	38	25	25	100	32	100	-8°	CNM..1906..					



Ricambi cartucce per ...	Screw	Chiave	Screw	Screw	Chiave
..12CA..	KGRL12	2	KVA5	KVB12	4
..16CA..	KGRL16	2.5	KVA6	KVB16	5
..20CA..	KGRL20	2.5	KVA6	KVB20	5
..25CA..	KGRL25	3	KVA8	KVB25(n°2)	6

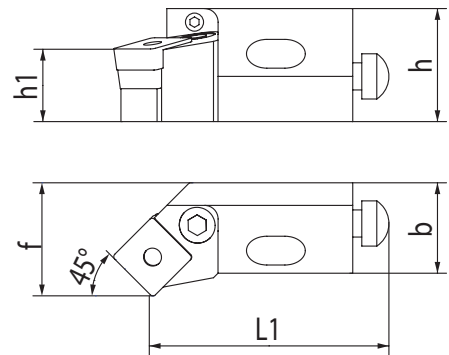
## PSKN



Code N.	h	h1	b	L1	f	Dmin.	k	Inserts N.	Support pad	Lever	Screw	Shimpin	Chiave
PSKNR/L 12CA-12	20	12	15	55	20	50	-8°	SNM..1204..					2.5
PSKNR/L 16CA-12	25	16	20	63	25	55	-7°	SNM..1204..					3
PSKNR/L 20CA-15	30	20	20	70	25	70	-8°	SNM..1506..					4
PSKNR/L 25CA-19	38	25	25	100	32	100	-7°	SNM..1906..					

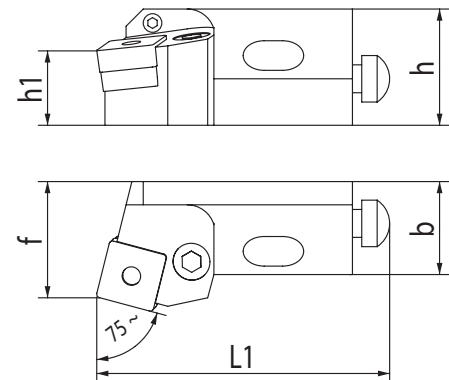
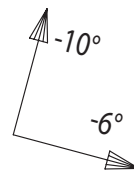


**PSSN**

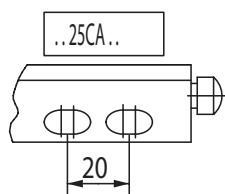


Code N.	h	h1	b	L1	f	Dmin.	k1	k2	Inserts N.	Support pad	Lever	Screw	Shimpin	Chiave
PSSNR/L 12CA-12	20	12	15	47	20	50	-3°	-10°	SNM..1204..					
PSSNR/L 16CA-12	25	16	20	53	25	55	0°	-11°	SNM..1204..	KA4	K112	K122	KD1	3
PSSNR/L 20CA-15	30	20	20	60	25	70	-3°	-10°	SNM..1506..	KY1	KB5	KC5c	KD5	3

**PSRN**

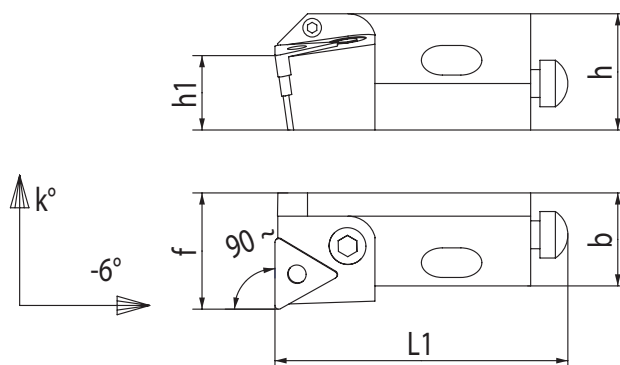


Code N.	h	h1	b	L1	f	Dmin.	Inserts N.	Support pad	Lever	Screw	Shimpin	Chiave
PSRNR/L 16CA-12	25	16	20	63	25	60	SNM..1204..					
PSRNR/L 20CA-15	30	20	20	70	25	70	SNM..1506..	KY1	KB5	KC5c	KD5	3



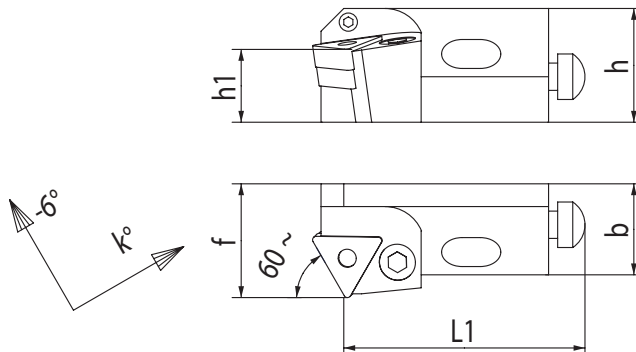
Ricambi cartucce per ...	Screw	Chiave	Screw	Screw	Chiave
..12CA..	KGRL12				
..16CA..	KGRL16	2.5	KVA6	KVB16	5
..20CA..	KGRL20	2.5	KVA6	KVB20	5
..25CA..	KGRL25	3	KVA8	KVB25(n°2)	6

**PTFN**



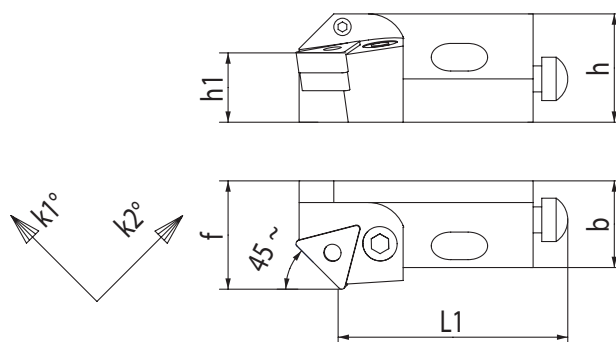
Code N.	h	h1	b	L1	f	Dmin.	k	Inserts N.	Support pad	Lever	Screw	Shimpin	Chiave
PTFNR/L 12CA-16	20	12	15	55	20	50	-9°	TNM..1604..					2
PTFNR/L 16CA-16	25	16	20	63	25	55	-8°	TNM..1604..	KA6	KB4	KC3	KD3	2.5
PTFNR/L 20CA-22	30	20	20	70	25	70	-8°	TNM..2204..	KA7	KB1	KC1	KD1	3
PTFNR/L 25CA-27	38	25	25	100	32	100	-9°	TNM..2706..	KH1	KH2	KH5	KD5	3

**PTWN**

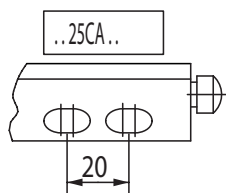


Code N.	h	h1	b	L1	f	Dmin.	k	Inserts N.	Support pad	Lever	Screw	Shimpin	Chiave
PTWNR/L 12CA-16	20	12	15	47	20	50	-7°	TNM..1604..					2
PTWNR/L 16CA-16	25	16	20	53	25	55	-6°	TNM..1604..	KA6	KB4	KC3	KD3	2.5
PTWNR/L 20CA-22	30	20	20	60	25	70	-6°	TNM..2204..	KA7	KB1	KC1	KD1	3

**PTSN**

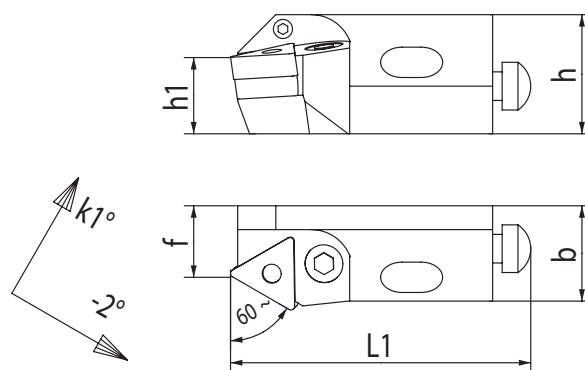


Code N.	h	h1	b	L1	f	Dmin.	k1	k2	Inserts N.	Support pad	Lever	Screw	Shim pin	Chiave
PTSNR/L 12CA-16	20	12	15	47	20	50	-3°	-10°	TNM..1604..					
PTSNR/L 16CA-16	25	16	20	53	25	55	0°	-11°	TNM..1604..	KA6	KB4	KC3	KD3	2.5
PTSNR/L 20CA-22	30	20	20	60	25	70	0°	-11°	TNM..2204..	KA7	KB1	KC1	KD1	3



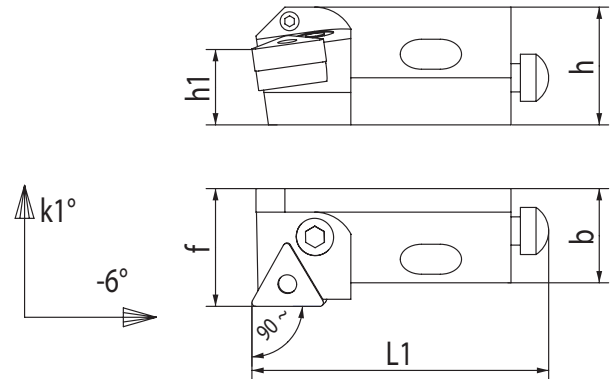
Ricambi cartucce per ...	Screw	Chiave	Screw	Screw	Chiave
..12CA..	KGRL12	2	KVA5	KVB12	4
..16CA..	KGRL16	2.5	KVA6	KVB16	5
..20CA..	KGRL20	2.5	KVA6	KVB20	5
..25CA..	KGRL25	3	KVA8	KVB25(n°2)	6

**PTTN**

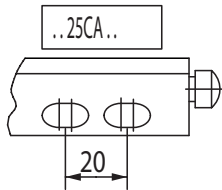


Code N.	h	h1	b	L1	f	Dmin.	k	Inserts N.	Support pad	Lever	Screw	Shim pin	Chiave
PTTNR/L 12CA-16	20	12	15	55	13	50	-9°	TNM..1604..					
PTTNR/L 16CA-16	25	16	20	63	15	60	-10°	TNM..1604..	KA6	KB4	KC3	KD3	2.5
PTTNR/L 20CA-22	30	20	20	70	15	70	-10°	TNM..2204..	KA7	KB1	KC1	KD1	3

**PTGN**

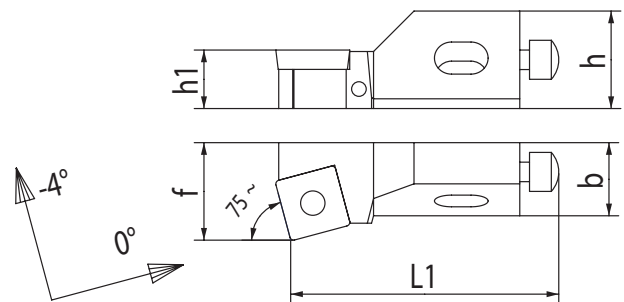


Code N.	h	h1	b	L1	f	Dmin.	k	Inserts N.	Support pad	Lever	Screw	Shimpin	Chiave
PTGNR/L 12CA-16	20	12	15	55	20	50	-10°	TNM..1604..		K111	K121		2
PTGNR/L 16CA-16	25	16	20	63	25	60	-10°	TNM..1604..	KA6	KB4	KC3	KD3	2.5
PTGNR/L 20CA-22	30	20	20	70	25	70	-8°	TNM..2204..	KA7	KB1	KC1	KD1	3



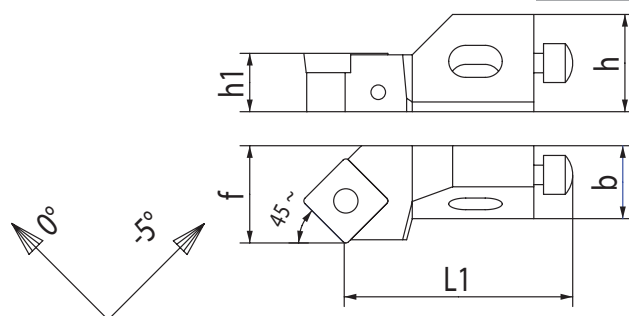
Ricambi cartucce per ...	Screw	Chiave	Screw	Screw	Chiave
..12CA..	KGRL12	2	KVA5	KVB12	4
..16CA..	KGRL16	2.5	KVA6	KVB16	5
..20CA..	KGRL20	2.5	KVA6	KVB20	5
..25CA..	KGRL25	3	KVA8	KVB25(n°2)	6

**SSKC**





Code N.	h	h1	b	L1	f	Dmin.	Inserts N.	Screw	Wrench
SSKCR/L 10CA-09	15	10	11	50	14	40	SCM..09T3..		
SSKCR/L 12CA-12	20	12	15	55	20	50	SCM..1204..	KV4c KV5	Torx 15 Torx 20

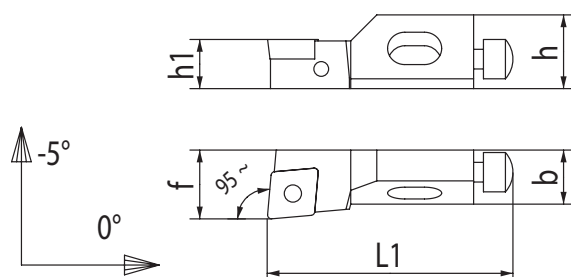
### SSSC





Code N.	h	h1	b	L1	f	Dmin.	Inserts N.
SSSCR/L 10CA-09	15	10	11	44	14	40	SCM..09T3..
SSSCR/L 12CA-12	20	12	15	47	20	50	SCM..1204..

Screw	Wrench
 KV4c	 Torx 15
KV5	Torx 20

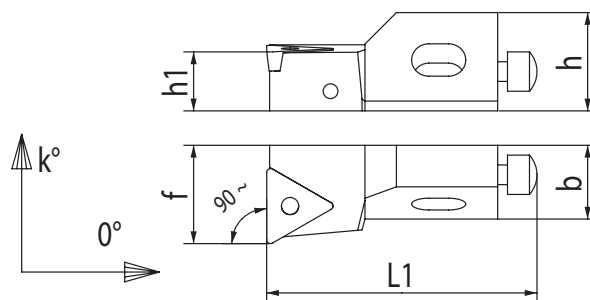
### SCLC









Code N.	h	h1	b	L1	f	Dmin.	Inserts N.
SCLCR/L 10CA-09	15	10	11	50	14	40	CCM..09T3..
SCLCR/L 12CA-12	20	12	15	55	20	50	CCM..1204..

Screw	Wrench
 KV4c	 Torx 15
KV5	Torx 20

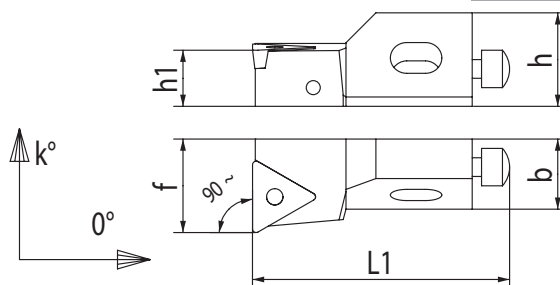
## SCFC








Code N.	h	h1	b	L1	f	Dmin.	Inserts N.	Screw	Wrench
SCFCR/L 10CA-09	15	10	11	50	14	40	CCM..09T3..		
SCFCR/L 12CA-12	20	12	15	55	20	50	CCM..1204..	KV4c KV5	Torx 15 Torx 20

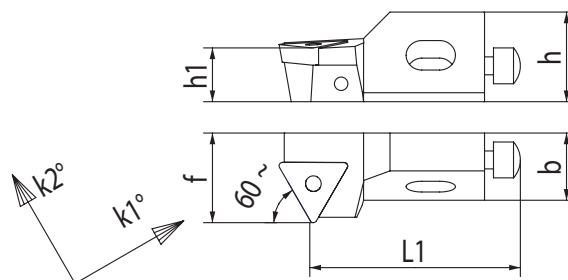
Ricambi cartucce per ...	Screw	Chiave	Screw	Screw	Chiave
..10CA..	KGR10				
..12CA..	KGR12	2	KVA5	KVB10	4
		2	KVA5	KVB12	4

## STFC



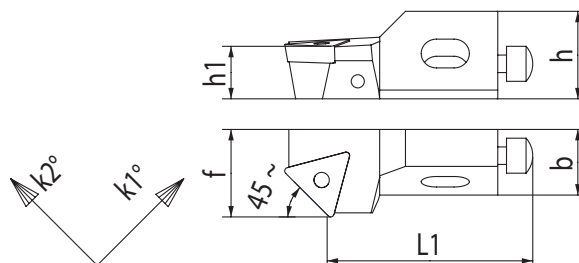
Code N.	h	h1	b	L1	f	Dmin.	k	Inserts N.	Screw	Wrench	Supportpad	Bush	Chiave
STFCR/L 10CA-11	15	10	11	50	14	40	-3°	TCM..1102..					
STFCR/L 12CA-16	20	12	15	55	20	50	-3°	TCM..16T3..	KV25	Torx 7			
STFCR/L 16CA-16	21	16	20	63	25	55	-6°	TCM..16T3..	KV4c KV35	Torx 15	KW3	KX01	3.5

## STWC



Code N.	h	h1	b	L1	f	Dmin.	k1	k2	Inserts N.	Screw	Wrench	Support pad	Bush	Chiave
STWCR/L 10CA-11	15	10	11	44	14	40	0°	-4°	TCM..1102..	KV25	Torx 7			
STWCR/L 12CA-16	20	12	15	47	20	50	-5°	0°	TCM..16T3..	KV4c	Torx 15			
STWCR/L 16CA-16	21	16	20	53	25	55	-5°	-5°	TCM..16T3..	KV35	Torx 15	KW3	KX01	3.5

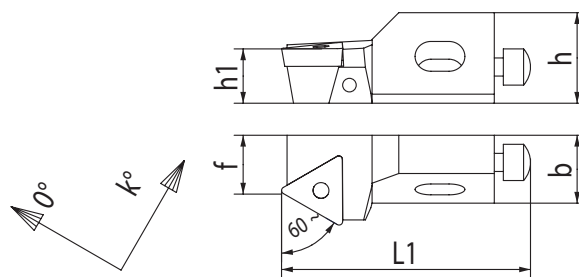
## STSC



Code N.	h	h1	b	L1	f	Dmin.	k1	k2	Inserts N.	Screw	Wrench	Support pad	Bush	Chiave
STSCR/L 10CA-11	15	10	11	44	14	40	-4°	0°	TCM..1102..	KV25	Torx 7			
STSCR/L 12CA-16	20	12	15	47	20	50	-5°	0°	TCM..16T3..	KV4c	Torx 15			
STSCR/L 16CA-16	21	16	20	53	25	55	-6°	-3°	TCM..16T3..	KV35	Torx 15	KW3	KX01	3.5

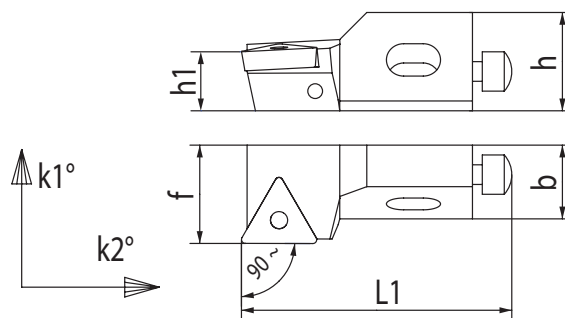
Ricambi cartucce per ...	Screw	Chiave	Screw	Screw	Chiave
..10CA..	KGR10	2	KVA5	KVB10	4
..12CA..	KGR12	2	KVA5	KVB12	4
..16CA..	KGR16	2	KVA6	KVB16	5

## STTC



Code N.	h	h1	b	L1	f	Dmin.	k	Inserts N.	Screw	Wrench	Support pad	Bush	Chiave
STTCR/L 10CA-11	15	10	11	50	9	40	-5°	TCM..1102..					
STTCR/L 12CA-16	20	12	15	55	13	50	-3°	TCM..16T3..	KV4c	Torx 15			
STTCR/L 16CA-16	21	16	20	63	15	60	-5°	TCM..16T3..	KV35	Torx 15	KW3	KX01	3.5

## STGC



Code N.	h	h1	b	L1	f	Dmin.	k1	k2	Inserts N.	Screw	Wrench	Support pad	Bush	Chiave
STGCR/L 10CA-11	15	10	11	50	14	40	-3°	0°	TCM..1102..					
STGCR/L 12CA-16	20	12	15	55	20	50	-3°	0°	TCM..16T3..	KV4c	Torx 15			
STGCR/L 16CA-16	21	16	20	63	25	60	-5°	-3°	TCM..16T3..	KV35	Torx 15	KW3	KX01	3.5

Ricambi cartucce per ...	Screw	Chiave	Screw	Screw	Chiave
..10CA..	KGR10				
..12CA..	KGR12	2	KVA5	KVB10	4
..16CA..	KGR16	2	KVA6	KVB16	5



# KANTER





KLEMMHALTER/BOHRSTANGEN



TURNING TOOLS



ТОКАРНЫЙ ИНСТРУМЕНТ



PORTE-PLAQUETTES



PORTAINSERTI

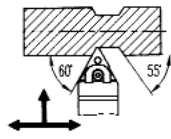


车刀



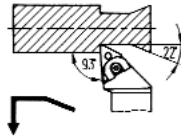
KLEMMHALTER FÜR DIE AUSSENBEARBEITUNG  
 ESTERNAL (O.D.) TURNING TOOLS  
 ДЕРЖАВКИ ДЛЯ ВНЕШНЕГО ТОЧЕНИЯ

PORTA-PLAQUETTES EXTERIEURES  
 PORTA INSERTI PER ESTERNI  
 外部车刀



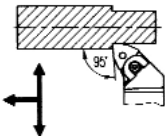
**MTEN**

Page 496



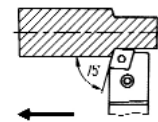
**MTJN**

Page 496



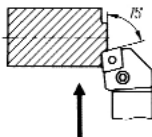
**MWLN**

Page 497



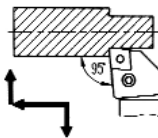
**PCBN**

Page 497



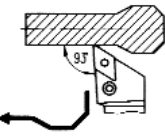
**PCKN**

Page 498



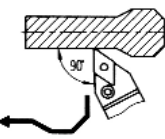
**PCLN**

Page 498



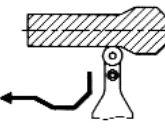
**PDJN**

Page 499



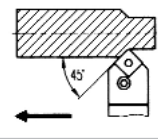
**PDNN**

Page 499



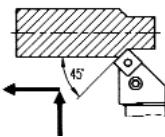
**PRDC**

Page 500



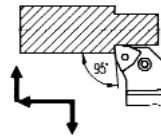
**PSDN**

Page 500



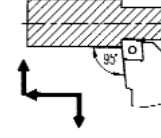
**PSSN**

Page 501



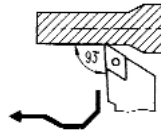
**PWLN**

Page 501



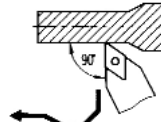
**SCLC**

Page 502



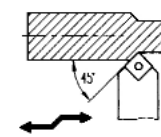
**SDJC**

Page 502



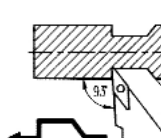
**SDNC**

Page 503



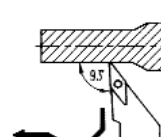
**SSDC**

Page 503



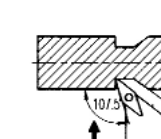
**SVJB**

Page 504



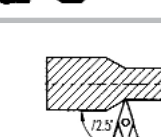
**SVJC**

Page 504



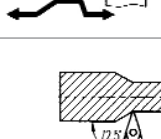
**SVHB**

Page 505



**SVVB**

Page 506

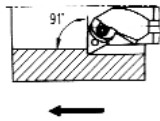


**SVVC**

Page 506

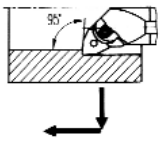
BOHRSTANG FÜR INNENBEARBEITUNG  
INTERNAL (I.D.) BORING BARS  
РАСТОЧНЫЕ ДЕРЖАВКИ

BARRES D'ALEPAGE  
BARENI PER INTERNI  
内部镗头



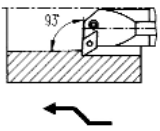
**MTFN**

Page 508



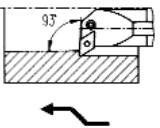
**MWLN**

Page 508



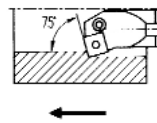
**PCLN**

Page 509



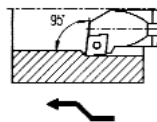
**PDUN**

Page 509



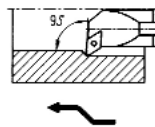
**PSKN**

Page 510



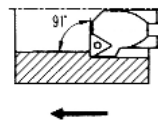
**SCLC**

Page 510



**SDUC**

Page 511



**STFC**

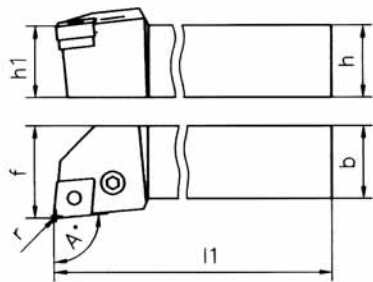
Page 511



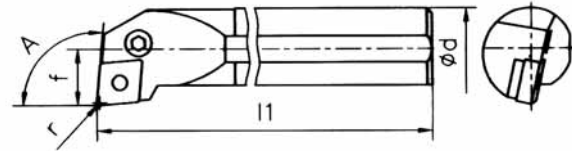
## KINTEK DREHWERKZEUGE

## TECHNISCHE DATEN

ISO5610 - Aussenbearbeitung



ISO5609 - Innenbearbeitung



### TOLERANZEN

- h:** h13
- b:** h13
- d:** g7
- f:** +0/+0,5 (Aussenbearbeitung)
- f:** -0/-0,25 (Innenbearbeitung)
- l1:** k16
- h1:** js13

- 1 Die Klemmhalter und Bohrstangen werden aus Vergütungsstahl hergestellt, Harte 43 HRC.
- 2 Der Kopf der HM-Bohrstangen wird auch aus Vergütungsstahl produziert.
- 3 Die Auflagefläche aller Drehwerkzeuge ist geschliffen

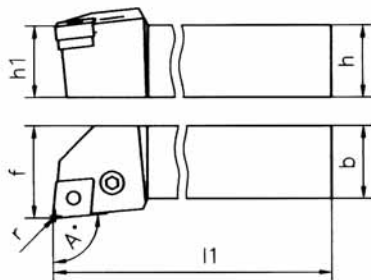
Innenkreis der WS-Platte	6,35	7,94	9,525	12,7	15,875	19,05	25,4
Radius r	0,4		0,8		1,2		2,4



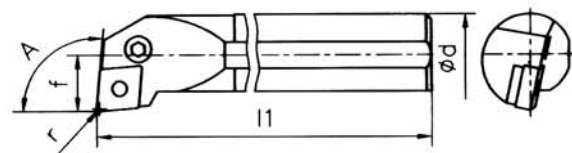
## KINTEK TURNING TOOLS

## TECHNICAL DATAS

ISO5610 - External turning tools



ISO5609 - Internal turning tools



### TOLERANCE

- h:** h13
- b:** h13
- d:** g7
- f:** +0/+0,5 (External)
- f:** -0/-0,25 (Internal)
- l1:** k16
- h1:** js13

- 1 Turning tools for external and internal machining are produced of hardened steel with an hardness of 43 HRC.
- 2 The head of HM-Boring bars is made of hardened steel.
- 3 The face of turning tools for external is ground.

Inscribed circle of the insert	6,35	7,94	9,525	12,7	15,875	19,05	25,4
Radius r	0,4		0,8		1,2		2,4

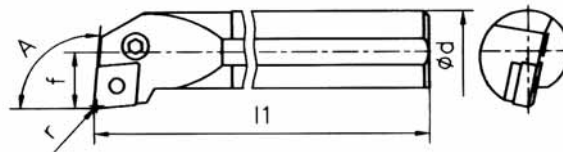
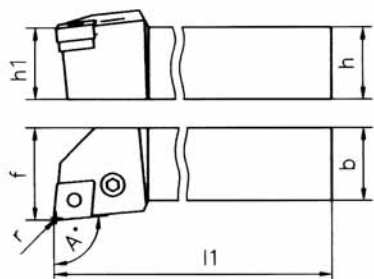


## ТОКАРНЫЕ ДЕРЖАВКИ KINTEK

## ТЕХНИЧЕСКИЕ ДАННЫЕ

ISO5610 – Стандарт изготовления наружных державок

ISO5609 – Стандарт изготовления расточных державок



### ТОЧНОСТЬ

**h:** h13  
**b:** h13  
**d:** g7  
**f:** +0/+0,5 (для наружных державок)  
**f:** -0/-0,25 (для расточных державок)  
**l1:** k16  
**h1:** js13

1 Материал токарных державок для внешней и внутренней обработки – улучшенная сталь, твердость 43HRC.  
 2 Головки державок с твердосплавным хвостовиком сделаны также из улучшенной стали.  
 3 Торцы державок шлифованы.

Диаметр вписанной окружности пластины	6,35	7,94	9,525	12,7	15,875	19,05	25,4
Радиус r	0,4		0,8		1,2		2,4

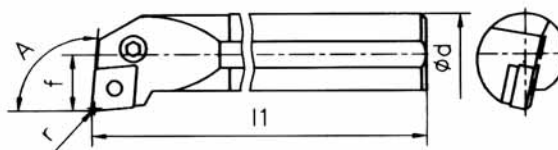
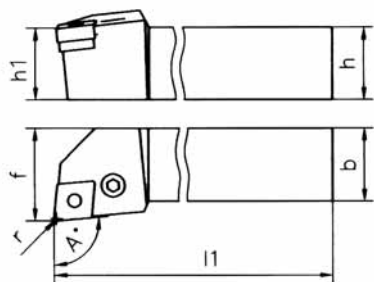


## PORTE OUTILS DE TOURNAGE KINTEK

## DONNEES TECHNIQUES

ISO5610 - A usage externe

ISO5609 - A usage interieur



### TOLERANCE

**h:** h13  
**b:** h13  
**d:** g7  
**f:** +0/+0,5 (à usage externe)  
**f:** -0/-0,25 (à usage interieur)  
**l1:** k16  
**h1:** js13

1 Le matériel utilisé pour les outils à usage externe et à usage interieur est: acier bonifié, dureté 43 HRC.  
 2 La tête des outils en carbure est fait en acier bonifié.  
 3 La partie plate des porte outils de tournage à usage externe est rectifié.

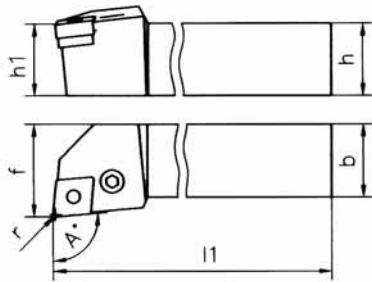
Серле инсрит де ла плакетте	6,35	7,94	9,525	12,7	15,875	19,05	25,4
Радиус r	0,4		0,8		1,2		2,4



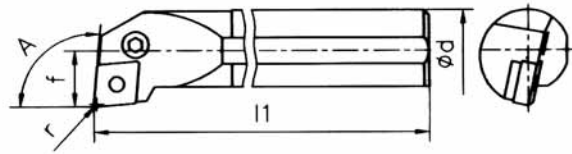
# UTENSILI DI TORNITURA KINTEK

## DATI TECNICI

ISO5610 - Per esterni



ISO5609 - Per interni



### TOLLERANZE

- h: h13
- b: h13
- d: g7
- f: +0/+0,5 (per esterni)
- f: -0/-0,25 (per interni)
- l1: k16
- h1: js13

- 1 Il materiale degli utensili per interni ed esterni è: acciaio bonificato, durezza 43 HRC.
- 2 La testa degli utensili in metallo duro è in acciaio bonificato.
- 3 Il piano di appoggio degli utensili per esterni è rettificato.

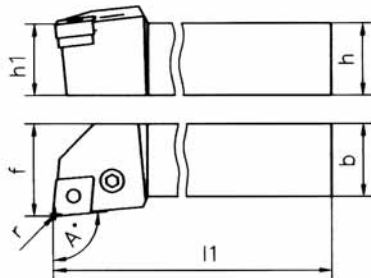
Cerchio inscritto dell'inserto	6,35	7,94	9,525	12,7	15,875	19,05	25,4
Raggio r	0,4		0,8		1,2		2,4



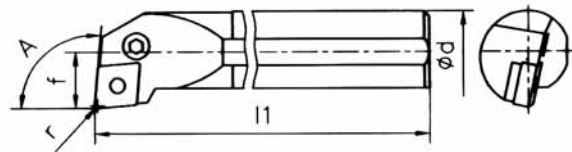
# KINTEK车刀

## 技术参数

ISO5610外部车刀



ISO5609内部车刀



### 公差

- h: h13
- b: h13
- d: g7
- f: +0/+0,5 (External)
- f: -0/-0,25 (Internal)
- l1: k16
- h1: js13

- 1 车刀内部和外部均由硬度为43HRC的硬化刚加工制成。
- 2 HM镗头柄头部由硬化钢构成
- 3 车刀端面外部打磨

Inscribed circle of the insert	6,35	7,94	9,525	12,7	15,875	19,05	25,4
Radius r	0,4		0,8		1,2		2,4

BEZEICHNUNG VON KLEMMHALTERN FÜR DIE AUSSENBEARBEITUNG  
IDENTIFICATION OF THE EXTERNAL (O.D.) TURNING TOOLS  
ДЕРЖАВКИ ДЛЯ ВНЕШНЕГО ТОЧЕНИЯ  
外部车刀 (O.D.) 识别

DESIGNATION DES PORTE-PLAQUETTES EXTERIEURES  
IDENTIFICAZIONE DEI PORTA INSERTI PER ESTERNI

① **M**

Spannsystem  
Clamping system  
Système de serrage  
Sistema di bloccaggio  
夹紧系统

② **W**

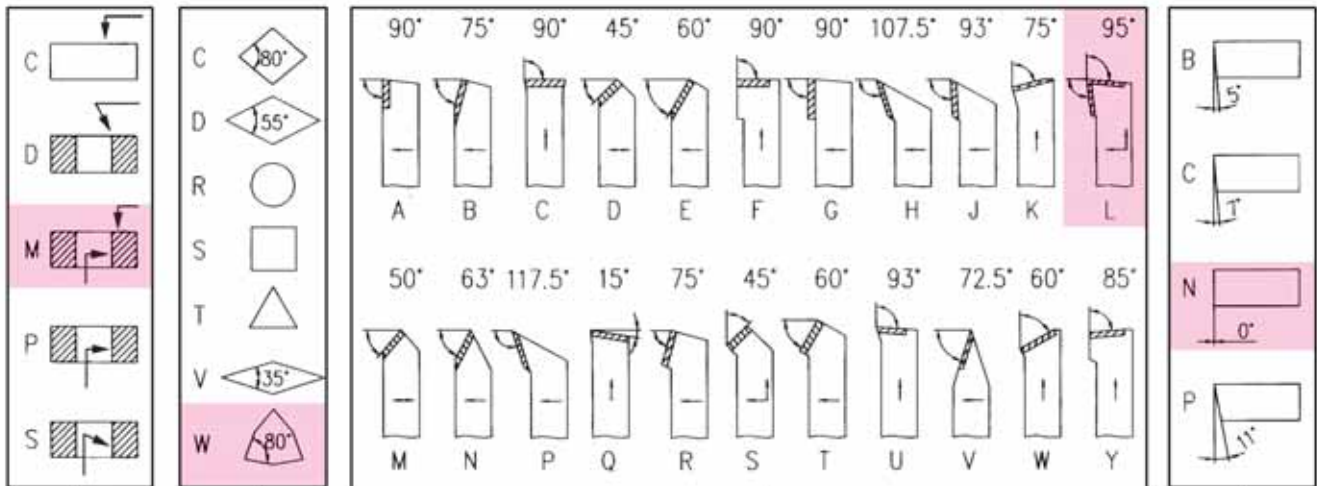
Plattenform  
Insert Shape  
Forme des plaquettes  
Forma degli inserti  
插件形状

③ **L**

Austellwinkel  
Shape of turning tools  
Forme des porte-plaquettes  
Forma dei portainseriti  
车刀的形状

④ **N**

Freiwinkel  
Clearance angle  
Angle de dépeuil  
Angolo di spoglio  
间隙角度



⑤ **R**

Vorhubrichtung  
Feeding direction  
Sens de l'avance  
Senso di avanzamento  
进给方向

⑥ **25**

Schafthöhe  
Shank height  
Hauteur des porte-plaquettes  
Altezza portainserito  
刀柄高度

⑦ **25**

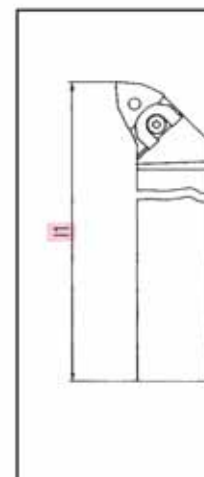
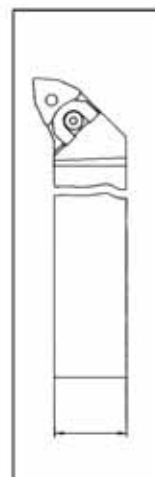
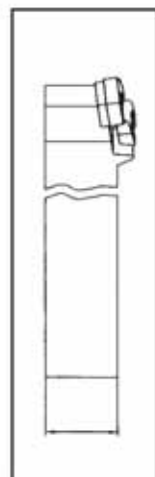
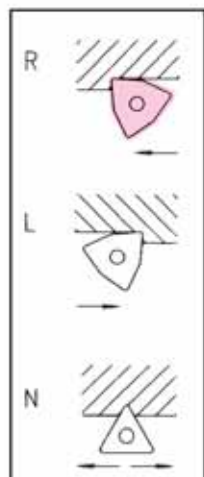
Schaftbreite  
Shank width  
Largeur des porte-plaquettes  
Larghezza portainserito  
刀柄宽度

⑧ **M**

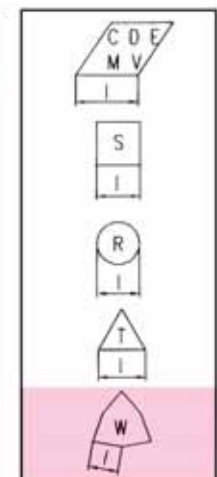
Werkzeuglänge  
Total length  
Longueur totale  
Lunghezza totale  
总长度

⑨ **08**

Schneidkantenlänge  
Insert cutting edge length  
Longueur des arêtes des plaquettes  
Lunghezza del profilo inserto  
插件的切削边缘长度

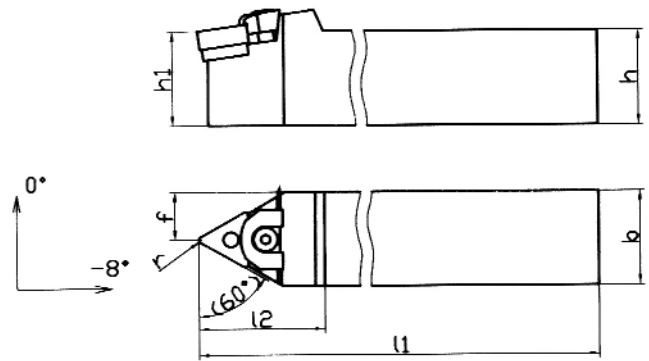


l1 (mm)		l1 (mm)	
A	32	M	150
B	40	N	160
C	50	P	170
D	60	Q	180
E	70	R	200
F	80	S	250
G	90	T	300
H	100	U	350
J	110	V	400
K	125	W	450
L	140	Y	500
		Z	600



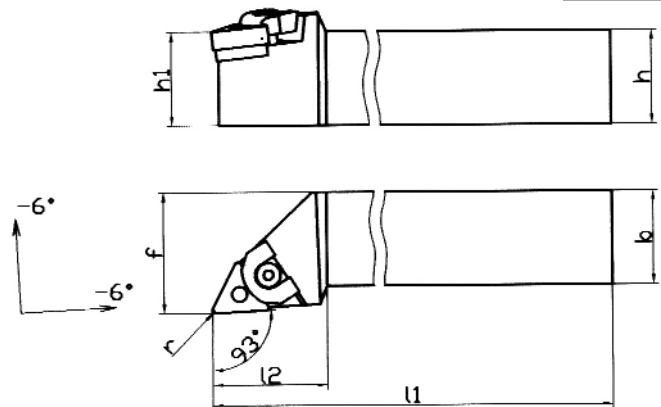


## MTEN



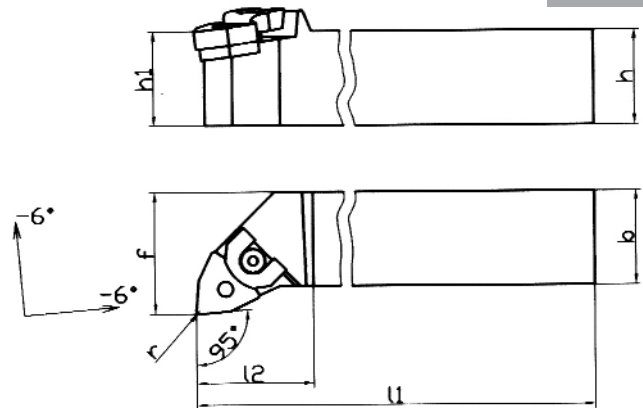
Code N.	h	b	l1	l2	h1	f	r	Inserts N.	Support pad	Clamp	Pin	Screw
MTENN 2525M16	25	25	150	33	25	12.5	0.8	TN..1604..	MSPTN16	STF02	PER02	VT14
MTENN 3225P16	32	25	170	33	32	12.5	0.8	TN..1604..	MSPTN16	STF02	PER02	VT14
MTENN 3232P16	32	32	170	33	32	16	0.8	TN..1604..	MSPTN16	STF02	PER02	VT14
MTENN 2525M22	25	25	150	35	25	12.5	0.8	TN..2204..	MSPTN22	STF04	PER03	VT16
MTENN 3225P22	32	25	170	35	32	12.5	0.8	TN..2204..	MSPTN22	STF04	PER03	VT16
MTENN 3232P22	32	32	170	35	32	16	0.8	TN..2204..	MSPTN22	STF04	PER03	VT16

## MTJN



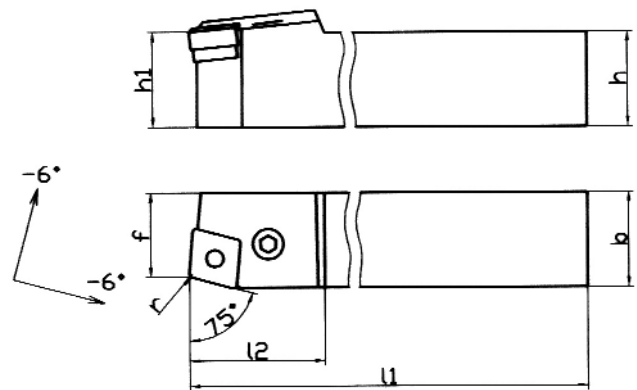
Code N.	h	b	l1	l2	h1	f	r	Inserts N.	Support pad	Clamp	Pin	Screw
MTJNR/L 2020K16	20	20	125	30	20	25	0.8	TN..1604..	MSPTN16	STF01	PER02	VT14
MTJNR/L 2525M16	25	25	150	30	25	32	0.8	TN..1604..	MSPTN16	STF01	PER02	VT14
MTJNR/L 3225P16	32	25	170	30	32	32	0.8	TN..1604..	MSPTN16	STF01	PER02	VT14
MTJNR/L 2525M22	25	25	150	35	25	32	0.8	TN..2204..	MSPTN22	STF04	PER03	VT16
MTJNR/L 3225P22	32	25	170	35	32	32	0.8	TN..2204..	MSPTN22	STF04	PER03	VT16
MTJNR/L 3232P22	32	32	170	35	32	40	0.8	TN..2204..	MSPTN22	STF04	PER03	VT16
MTJNR/L 4025M22	40	25	150	39	40	32	0.8	TN..2204..	MSPTN22	STF04	PER03	VT16

**MWLN**



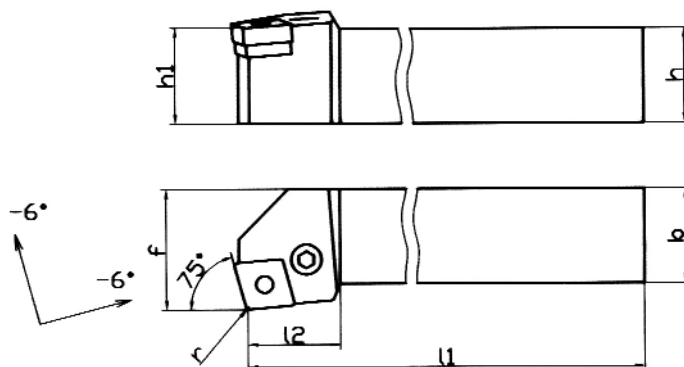
Code N.	h	b	l1	l2	h1	f	r	Inserts N.	Support pad	Clamp	Pin	Screw
MWLN/L 2020K08	20	20	125	31	20	25	0.8	WN..0804..				
MWLN/L 2525M08	25	25	150	31	25	32	0.8	WN..0804..				
MWLN/L 3225P08	32	25	170	31	32	32	0.8	WN..0804..				
MWLN/L 3232P08	32	32	170	31	32	40	0.8	WN..0804..				

**PCBN**



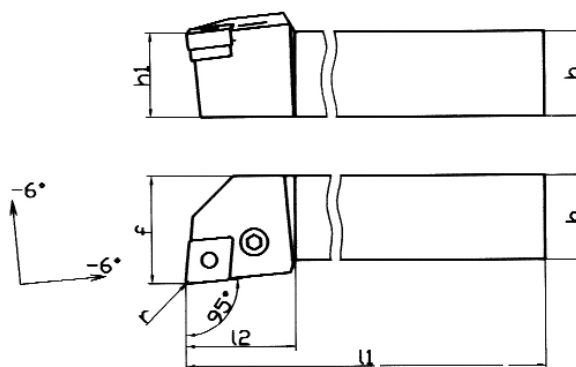
Code N.	h	b	l1	l2	h1	f	r	Inserts N.	Support pad	Shim pin	Lever	Screw
PCBN/L 2020K12	20	20	125	29	20	17	0.8	CNM.1204..				
PCBN/L 2525M12	25	25	150	37	25	22	0.8	CNM.1204..				
PCBN/L 3225P12	32	25	170	37	32	22	0.8	CNM.1204..				
PCBN/L 2525M16	25	25	150	37	25	22	1.2	CNM.1606..				
PCBN/L 3225P16	32	25	170	37	32	22	1.2	CNM.1606..				
PCBN/L 3232P16	32	32	170	43	32	27	1.2	CNM.1606..				
PCBN/L 3232P19	32	32	170	43	32	27	1.2	CNM.1906..				
PCBN/L 4040S19	40	40	250	41	40	35	1.2	CNM.1906..				

**PCKN**



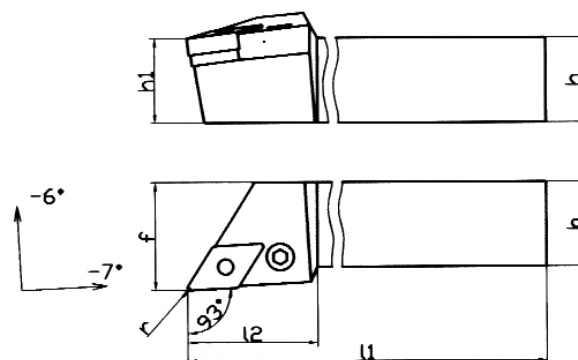
Code N.	h	b	l1	l2	h1	f	r	Inserts N.	Support pad	Shim pin	Lever	Screw
PCKNR/L 2020K12	20	20	125	24	20	25	0.8	CNM.1204..				
PCKNR/L 2525M12	25	25	150	26	25	32	0.8	CNM.1204..				
PCKNR/L 3225P12	32	25	170	35	32	32	0.8	CNM.1204..				
PCKNR/L 3225P16	32	25	170	35	32	32	1.2	CNM.1606..				
PCKNR/L 3225P19	32	25	170	35	32	32	1.2	CNM.1906..				
PCKNR/L 3232P19	32	32	170	35	32	40	1.2	CNM.1906..				
PCKNR/L 4040S19	40	40	250	35	40	50	1.2	CNM.1906..				





**PCLN**



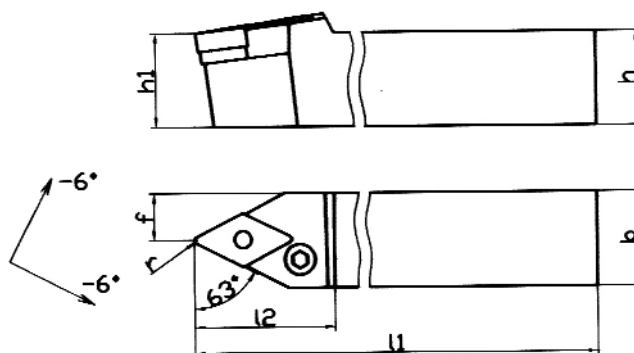
Code N.	h	b	l1	l2	h1	f	r	Inserts N.	Support pad	Shim pin	Lever	Screw
PCLNR/L 1616H12	16	16	100	26	16	20	0.8	CNM.1204..				
PCLNR/L 2020K12	20	20	125	28	20	25	0.8	CNM.1204..				
PCLNR/L 2525M12	25	25	150	33	25	32	0.8	CNM.1204..				
PCLNR/L 3225P12	32	25	170	33	32	32	0.8	CNM.1204..				
PCLNR/L 2525M16	25	25	150	33	25	32	1.2	CNM.1606..				
PCLNR/L 3225P16	32	25	170	33	32	32	1.2	CNM.1606..				
PCLNR/L 3232P16	32	32	170	39	32	40	1.2	CNM.1606..				
PCLNR/L 4040S16	40	40	250	39	40	50	1.2	CNM.1606..				
PCLNR/L 2525M19	25	25	150	39	25	32	1.2	CNM.1906..				
PCLNR/L 3225P19	32	25	170	39	32	32	1.2	CNM.1906..				
PCLNR/L 3232P19	32	32	170	39	32	40	1.2	CNM.1906..				
PCLNR/L 4040S19	40	40	250	39	40	50	1.2	CNM.1906..				





## PDJN



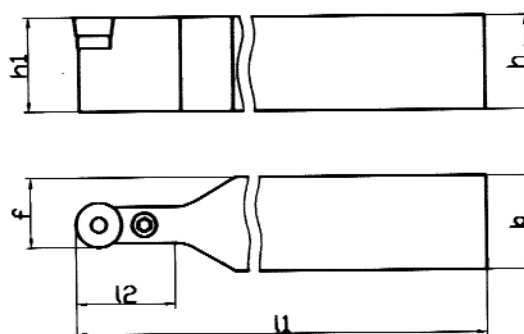
Code N.	h	b	l1	l2	h1	f	r	Inserts N.	Support pad	Shim pin	Lever	Screw
PDJNR/L 2020K15	20	20	125	35	20	25	0.8	DNM.1506..				
PDJNR/L 2525M15	25	25	150	39	25	32	0.8	DNM.1506..	SPDN15	SP02	LV05	VT05
PDJNR/L 3225P15	32	25	170	33	32	32	0.8	DNM.1506..	SPDN15	SP02	LV05	VT05
PDJNR/L 3232P15	32	32	170	39	32	40	0.8	DNM.1506..	SPDN15	SP02	LV05	VT05
PDJNR/L 4025R15	40	25	200	39	40	32	0.8	DNM.1506..	SPDN15	SP02	LV05	VT05

## PDNN



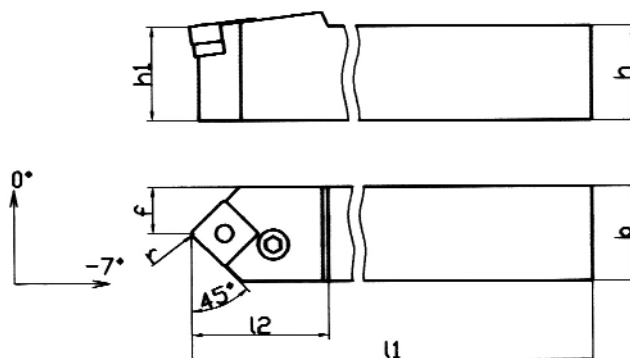
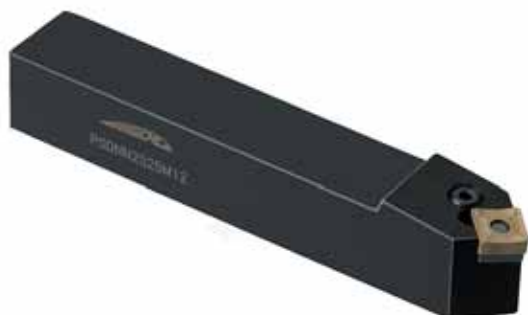
Code N.	h	b	l1	l2	h1	f	r	Inserts N.	Support pad	Shim pin	Lever	Screw
PDNNR/L 2020K15	20	20	125	37	20	10	0.8	DNM.1506..				
PDNNR/L 2525M15	25	25	150	37	25	12.5	0.8	DNM.1506..	SPDN15	SP02	LV05	VT05
PDNNR/L 3225P15	32	25	170	37	32	12.5	0.8	DNM.1506..	SPDN15	SP02	LV05	VT05
PDNNR/L 4025M15	40	25	150	37	40	12.5	0.8	DNM.1506..	SPDN15	SP02	LV05	VT05
PDNNR/L 5032P15	50	32	170	36	50	16	0.8	DNM.1506..	SPDN15	SP02	LV05	VT05

## PRDC



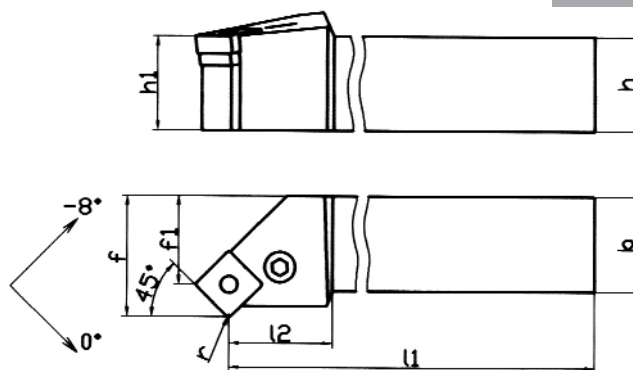
Code N.	h	b	l1	l2	h1	f	Inserts N.	Support pad	Shim pin	Lever	Screw
PRDCN 2020K10	20	20	125	21	20	15	RCM.100300.	SPRC10	SP01	LV07	VT07
PRDCN 2525M10	25	25	150	21	25	17.5	RCM.100300.	SPRC10	SP01	LV07	VT07
PRDCN 2525M12	25	25	150	26	25	18.5	RCM.120400.	SPRC12	SP01	LV08	VT01
PRDCN 3225Q12	32	25	180	26	32	18.5	RCM.120400.	SPRC12	SP01	LV08	VT01
PRDCN 3225Q16	32	25	180	31	32	20.5	RCM.160600.	SPRC16	SP07	LV10	VT08
PRDCN 3232P20	32	32	170	36	32	26	RCM.200600.	SPRC20	SP03	LV09	VT09

## PSDN



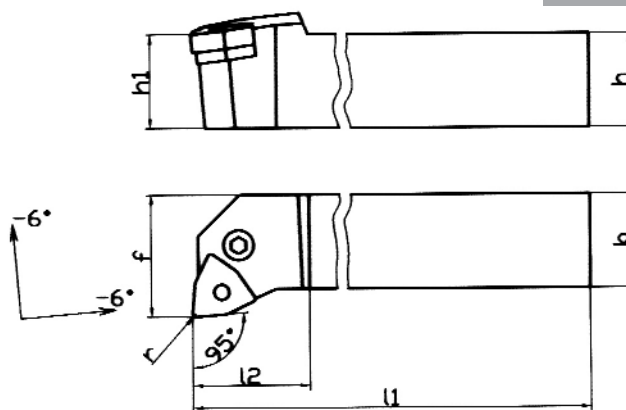
Code N.	h	b	l1	l2	h1	f	r	Inserts N.	Support pad	Shim pin	Lever	Screw
PSDNN 2020K12	20	20	125	29	20	10	0.8	SNM.1204..	SPSN12	SP02	LV02	VT02
PSDNN 2525M12	25	25	150	37	25	12.5	0.8	SNM.1204..	SPSN12	SP02	LV02	VT02
PSDNN 3232P19	32	32	170	43	32	16	1.2	SNM.1906..	SPSN19	SP09	LV04	VT04

**PSSN**



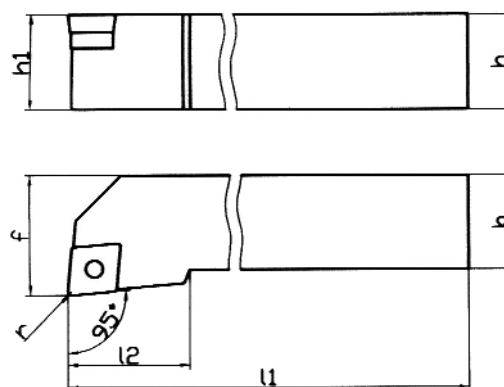
Code N.	h	b	l1	l2	h1	f	f1	r	Inserts N.	Support pad	Shim pin	Lever	Screw
PSSNR/L 2020K12	20	20	125	22	20	25	17	0.8	SNM.1204..				
PSSNR/L 2525M12	25	25	150	25	25	32	24	0.8	SNM.1204..				
PSSNR/L 2525M15	25	25	150	25	25	32	21	1.2	SNM.1506..				
PSSNR/L 3232P15	32	32	170	25	32	40	24	1.2	SNM.1506..				
PSSNR/L 3232P19	32	32	170	29	32	40	26	1.2	SNM.1906..				
PSSNR/L 4040S19	40	40	250	29	40	50	40	1.2	SNM.1906..				

**PWLN**



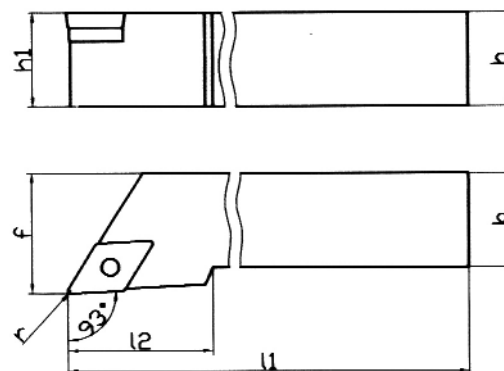
Code N.	h	b	l1	l2	h1	f	r	Inserts N.	Support pad	Shim pin	Lever	Screw
PWLN/L 2020K08	20	20	125	28	20	25	0.8	WN..0804..				
PWLN/L 2525M08	25	25	150	33	25	32	0.8	WN..0804..				

## SCLC



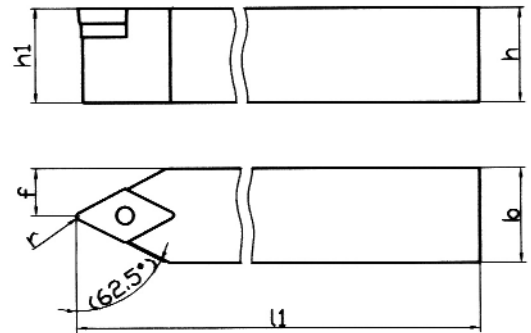
Code N.	h	b	l1	l2	h1	f	r	Inserts N.	Support pad	Bush	Screw
SCLCR/L 1212F09	12	12	80	29	12	16	0.8	CC..09T3..	-	-	TR14
SCLCR/L 1616H09	16	16	100	29	16	20	0.8	CC..09T3..	SPCC09	VTA02	TR8
SCLCR/L 2020K09	20	20	125	29	20	25	0.8	CC..09T3..	SPCC09	VTA02	TR8
SCLCR/L 1616H12	16	16	100	29	16	20	0.8	CC..1204..	SPCC12	VTA01	TR4
SCLCR/L 2020K12	20	20	125	29	20	25	0.8	CC..1204..	SPCC12	VTA01	TR4
SCLCR/L 2525M12	25	25	150	33	25	32	0.8	CC..1204..	SPCC12	VTA01	TR4




## SDJC



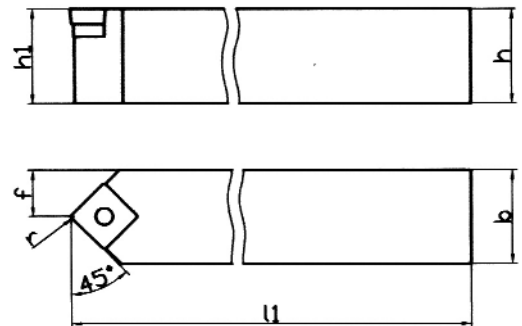
Code N.	h	b	l1	l2	h1	f	r	Inserts N.	Support pad	Bush	Screw
SDJCR/L 1212F11	12	12	80	29	12	16	0.8	DC..11T3..	-	-	TR14
SDJCR/L 1616H11	16	16	100	29	16	20	0.8	DC..11T3..	SPDC11	VTA02	TR8
SDJCR/L 2020K11	20	20	125	29	20	25	0.8	DC..11T3..	SPDC11	VTA02	TR8
SDJCR/L 2525M11	25	25	150	33	25	32	0.8	DC..11T3..	SPDC11	VTA02	TR8




## SDNC



Code N.	h	b	l1	h1	f	r	Inserts N.	Support pad	Bush	Screw
										
SDNCN 1616H11	16	16	100	16	8	0.8	DC..11T3..	SPDC11	VTA02	TR8
SDNCN 2020K11	20	20	125	20	10	0.8	DC..11T3..	SPDC11	VTA02	TR8
SDNCN 2525M11	25	25	150	25	12.5	0.8	DC..11T3..	SPDC11	VTA02	TR8

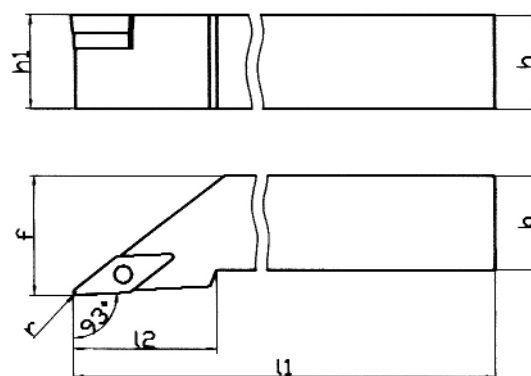
## SSDC



Code N.	h	b	l1	h1	f	r	Inserts N.	Support pad	Bush	Screw
										
SSDCN 1212F09	12	12	80	12	6	0.8	SCM.09T3..	-	-	TR14
SSDCN 1616H09	16	16	100	16	8	0.8	SCM.09T3..	SPSC09	VTA02	TR8
SSDCN 2020K12	20	20	125	20	10	0.8	SCM.1204..	SPSC12	VTA01	TR4
SSDCN 2525M12	25	25	150	25	12.5	0.8	SCM.1204..	SPSC12	VTA01	TR4

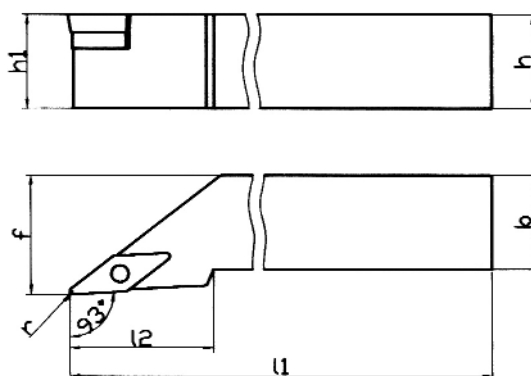


## SVJB



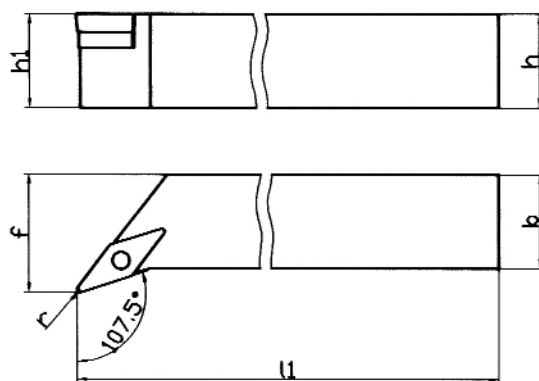
Code N.	h	b	l1	l2	h1	f	r	Inserts N.	Support pad	Bush	Screw
SVJBR/L 1616H11	16	16	100	29	16	20	0.4	VB..1102..	-	-	TR1
SVJBR/L 2020K11	20	20	125	29	20	25	0.4	VB..1102..	-	-	TR1
SVJBR/L 2525M11	25	25	150	29	25	32	0.4	VB..1102..	-	-	TR1
SVJBR/L 2020K16	20	20	125	35	20	25	0.8	VB..1604..	SPVC16	VTA02	TR8
SVJBR/L 2525M16	25	25	150	35	25	32	0.8	VB..1604..	SPVC16	VTA02	TR8
SVJBR/L 3225P16	32	25	170	35	32	32	0.8	VB..1604..	SPVC16	VTA02	TR8




## SVJC



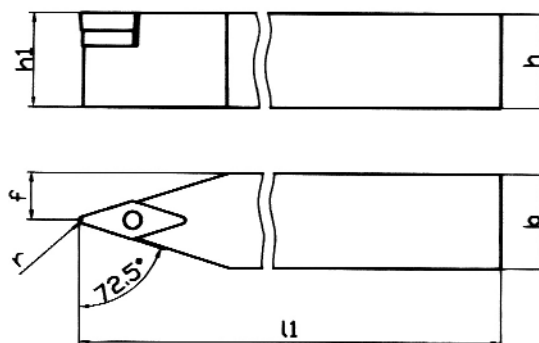
Code N.	h	b	l1	l2	h1	f	r	Inserts N.	Support pad	Bush	Screw
SVJCR/L 1212F11	12	12	80	23	12	16	0.4	VC..1103..	-	-	TR1
SVJCR/L 1616H11	16	16	100	23	16	20	0.4	VC..1103..	-	-	TR1
SVJCR/L 2020K11	20	20	125	23	20	25	0.4	VC..1103..	-	-	TR1
SVJCR/L 2525M11	25	25	150	26	25	32	0.4	VC..1103..	-	-	TR1
SVJCR/L 2020K16	20	20	125	34	20	25	0.8	VC..1604..	SPVC16	VTA02	TR8
SVJCR/L 2525M16	25	25	150	35	25	32	0.8	VC..1604..	SPVC16	VTA02	TR8
SVJCR/L 3225P16	32	25	170	35	32	32	0.8	VC..1604..	SPVC16	VTA02	TR8




SVHB



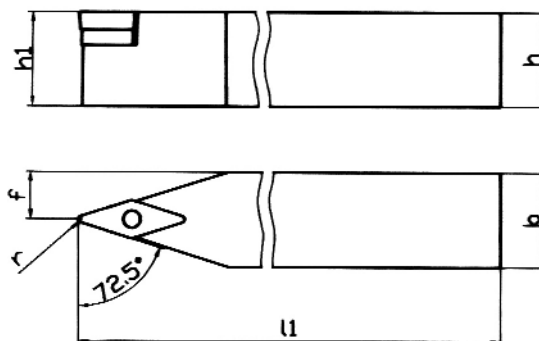
Code N.	h	b	l1	h1	f	r	Inserts N.	Support pad	Bush	Screw
SVHBR/L 2020K16	20	20	125	20	25	0.8	VB..1604..	 SPVC16	 VTA02	 TR8
SVHBR/L 2525M16	25	25	150	25	32	0.8	VB..1604..	SPVC16	VTA02	TR8
SVHBR/L 3225P16	32	25	170	32	32	0.8	VB..1604..	SPVC16	VTA02	TR8




## SVVB



Code N.	h	b	l1	h1	f	r	Inserts N.	Support pad	Bush	Screw
										
SVVBN 2020K16	20	20	125	20	10	0.8	VB..1604..	SPVC16	VTA02	TR8
SVVBN 2525M16	25	25	150	25	12.5	0.8	VB..1604..	SPVC16	VTA02	TR8
SVVBN 3225P16	32	25	170	32	12.5	0.8	VB..1604..	SPVC16	VTA02	TR8

## SVVC



Code N.	h	b	l1	h1	f	r	Inserts N.	Support pad	Bush	Screw
										
SVVCN 2020K16	20	20	125	20	10	0.8	VC..1604..	SPVC16	VTA02	TR8
SVVCN 2525M16	25	25	150	25	12.5	0.8	VC..1604..	SPVC16	VTA02	TR8
SVVCN 3225P16	32	25	170	32	12.5	0.8	VC..1604..	SPVC16	VTA02	TR8

BEZEICHNUNG VON KLEMMHALTERN FÜR INNENBEARBEITUNG  
IDENTIFICATION OF THE INTERNAL (I.D.) BORING TOOLS  
СИСТЕМА ОБОЗНАЧЕНИЯ РАСТОЧНЫХ ДЕРЖАВОК

DESIGNATION DES BARRES D'ALEPAGE INTERIEURES  
IDENTIFICAZIONE DEI BARENI PER INTERNI  
镗刀的内部标识

① **S**

Konstruktion  
Construction  
Construction  
Costruzione  
结构

② **25**

Klemmhalterdurchmesser  
Turning tools diameter  
Diametre des porte-plaquettes  
Diametro dei porta inserti  
车刀直径

③ **T**

Werkzeuglänge  
Total length  
Longueur totale  
Lunghezza totale  
总长

④ **P**

Spannsystem  
Clamping system  
Système de serrage  
Sistema di bloccaggio  
夹紧系统

A	Toll holder with oil hole Stell shank
C	Carbide shank
E	Toll holder with oil hole Carbide shank
S	Stell shank

08	ø8
10	ø10
12	ø12
16	ø16
20	ø20
25	ø25
32	ø32
40	ø40
50	ø50

l1 (mm)	
F	80
H	100
K	125
M	150
P	170
Q	180
R	200
X	225
S	250
T	300
U	350
V	400
W	450
Z	600

C	
M	
P	
S	

<b>S</b>	<b>25</b>	<b>T</b>	<b>P</b>	<b>D</b>	<b>U</b>	<b>N</b>	<b>R</b>	<b>11</b>
①	②	③	④	⑤	⑥	⑦	⑧	⑨

⑤ **D**

Plattform  
Insert Shape  
Forme des plaquettes  
Forma degli inserti  
插件形状

⑥ **U**

Austellwinkel  
Shape of turning tools  
Forme des porte-plaquettes  
Forma dei portainseriti  
车刀的形状

⑦ **N**

Freiwinkel  
Clearance angle  
Angle de depouil  
Angolo di spoglia  
间隙角度

⑧ **R**

Vorshubrichtung  
Freeding direction  
Sens de l'avance  
Senso di avanzamento  
进给方向

⑨ **11**

Schneidkantenlänge  
Insert cutting edge length  
Longueur des arêtes des plaquettes  
Lunghezza del profilo inserto  
插件的切削边缘长度

C	
D	
S	
T	
V	
W	

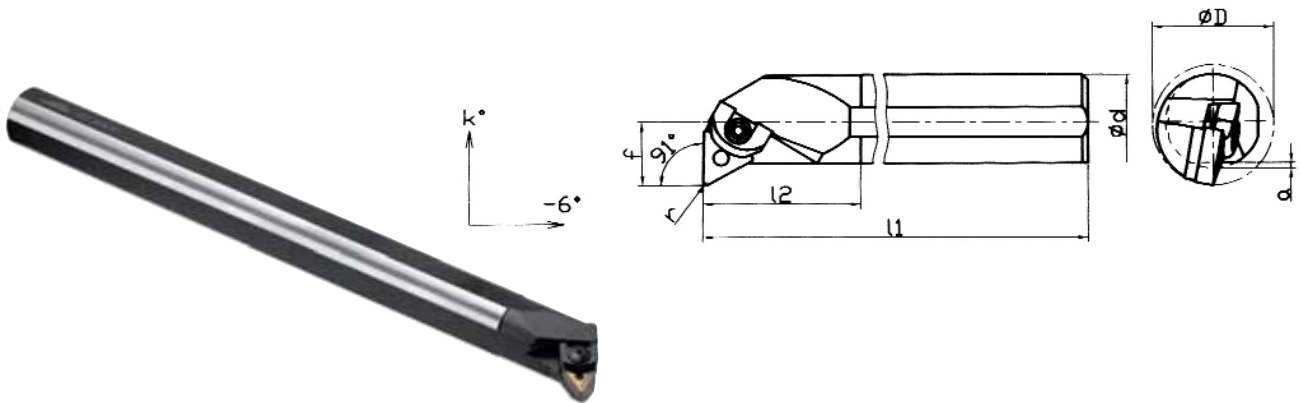
90°		F
75°		K
95°		L
117.5°		P
107.5°		Q
93°		U





B	
C	
N	
P	

R	
L	
N	

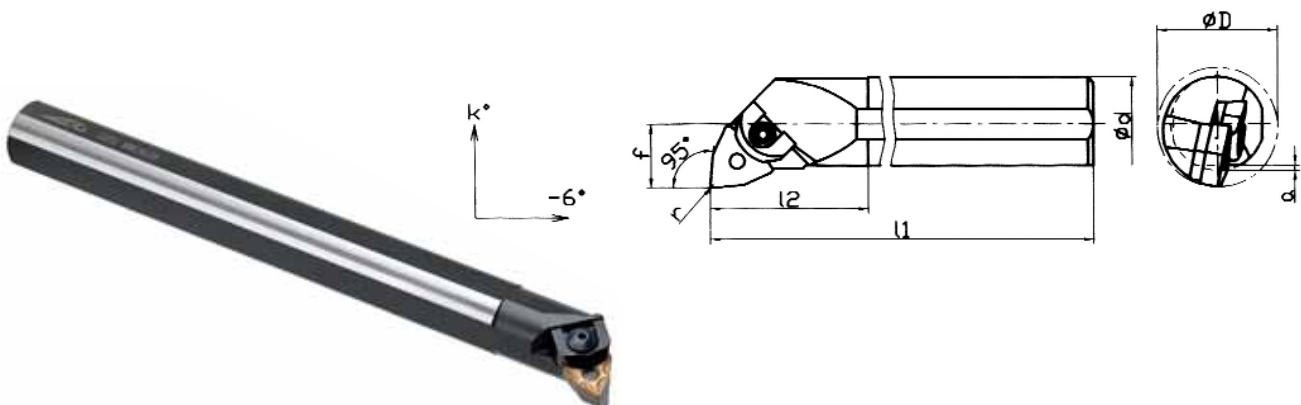
S
I
T
I
W

## MTFN



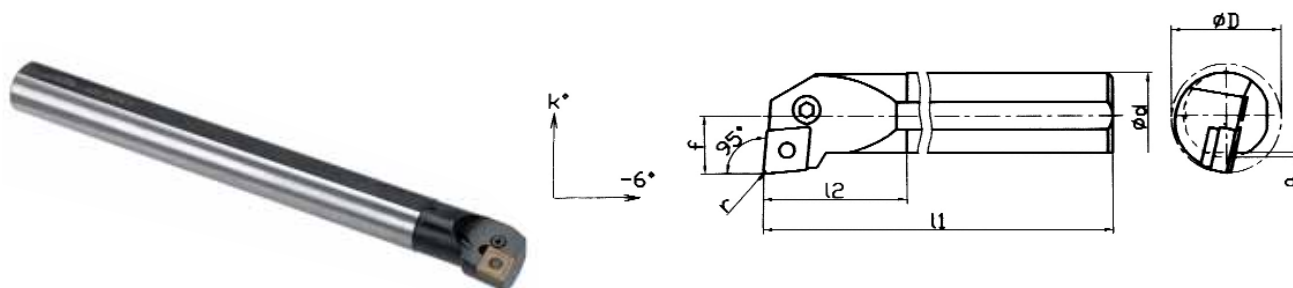
Code N.	d	l <sub>1</sub>	l <sub>2</sub>	f	a	K°	D	r	Inserts N.	Support pad	Clamp	Pin	Screw
S32TMTFNR/L16	32	300	55	22	2	-12	40	0.8	TN..1604..				
S40UMTFNR/L16	40	350	55	27	2	-10	50	0.8	TN..1604..	MSPTN16	STF01	PER02	VT14
S50WMTFNR/L16	50	450	70	35	2	-10	63	0.8	TN..1604..	MSPTN16	STF01	PER02	VT14
S32TMTFNR/L22	32	300	55	22	2	-10	40	0.8	TN..2204..	MSPTN22	STF04	PER03	VT16
S40UMTFNR/L22	40	350	63	27	2	-10	50	0.8	TN..2204..	MSPTN22	STF04	PER03	VT16
S50WMTFNR/L22	50	450	70	35	2	-10	63	0.8	TN..2204..	MSPTN22	STF04	PER03	VT16

## MWLN



Code N.	d	l <sub>1</sub>	l <sub>2</sub>	f	a	K°	D	r	Inserts N.	Support pad	Clamp	Pin
S25SMWLNLR/L08	25	250	42	17	2	-12	32	0.8	WN..0804..	-	STF10	PER08
S32UMWLNLR/L08	32	350	49	22	2	-12	40	0.8	WN..0804..	MSPWN08	STF10	PER08
S40VMWLNLR/L08	40	400	56	27	2	-10	50	0.8	WN..0804..	MSPWN08	STF10	PER08
S50WMWLNLR/L08	50	450	63	35	2	-10	63	0.8	WN..0804..	MSPWN08	STF10	PER08

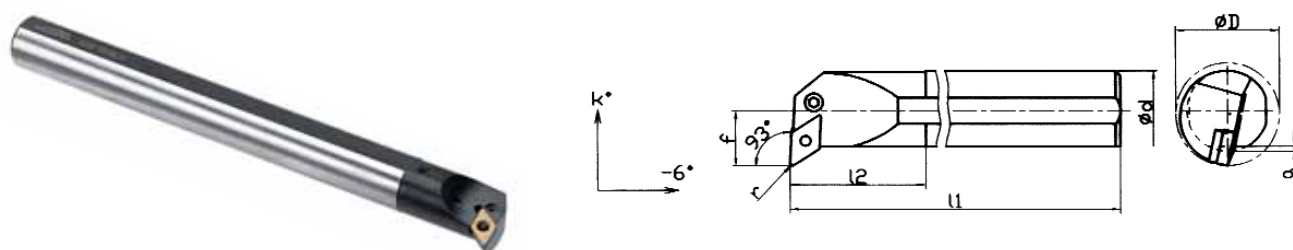
## PCLN



Code N.	d	l1	l2	f	a	K°	D	r	Inserts N.	Support pad	Shim pin	Lever	Screw
A32SPCLNR/L12 ◉	32	250	50	22	-	-10	40	0.8	CNM..1204..				
A40TPCLNR/L12 ◉	40	300	60	27	-	-10	50	0.8	CNM..1204..	SPCN12	SP02	LV02	VT02
S25TPCLNR/L12	25	300	45	17	2	-12	32	0.8	CNM..1204..	SPCN12	SP02	LV02	VT10
S32UPCLNR/L12	32	350	50	22	2	-10	40	0.8	CNM..1204..	SPCN12	SP02	LV02	VT02
S40VPCLNR/L12	40	400	60	27	2	-10	50	0.8	CNM..1204..	SPCN12	SP02	LV02	VT02
S40VPCLNR/L16	40	400	60	27	2	-10	50	1.2	CNM..1606..	SPCN16	SP03	LV03	VT03
S50WPCLNR/L16	50	450	75	35	2	-8	63	1.2	CNM..1606..	SPCN16	SP03	LV03	VT03
S50WPCLNR/L19	50	450	75	35	2	-8	63	1.2	CNM..1906..	SPCN19	SP04	LV04	VT04

- ◉ : Mit Kühlmittelzufuhr - With oil hole - С отверстием для СОЖ  
Avec trou pour refrigerant - Con foro per refrigerante - 带油孔

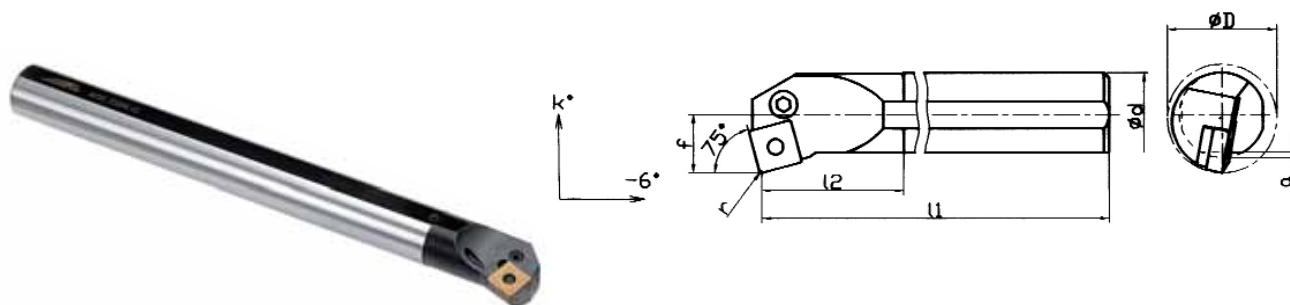
## PDUN







Code N.	d	l1	l2	f	a	K°	D	r	Inserts N.	Support pad	Shim pin	Lever	Screw
A32SPDUNR/L15 ◉	32	250	60	22	-	-15	40	0.8	DN..1506..				
A40TPDUNR/L15 ◉	40	300	60	27	-	-12	50	0.8	DN..1506..	SPDN15	SP02	LV05	VT05
S32UPDUNR/L15	32	350	60	22	2	-15	40	0.8	DN..1506..	SPDN15	SP02	LV05	VT05
S40VPDUNR/L15	40	400	60	27	2	-12	50	0.8	DN..1506..	SPDN15	SP02	LV05	VT05
S50WPDUNR/L15	50	450	70	35	2	-8	63	0.8	DN..1506..	SPDN15	SP02	LV05	VT05

- ◉ : Mit Kühlmittelzufuhr - With oil hole - С отверстием для СОЖ  
Avec trou pour refrigerant - Con foro per refrigerante - 带油孔

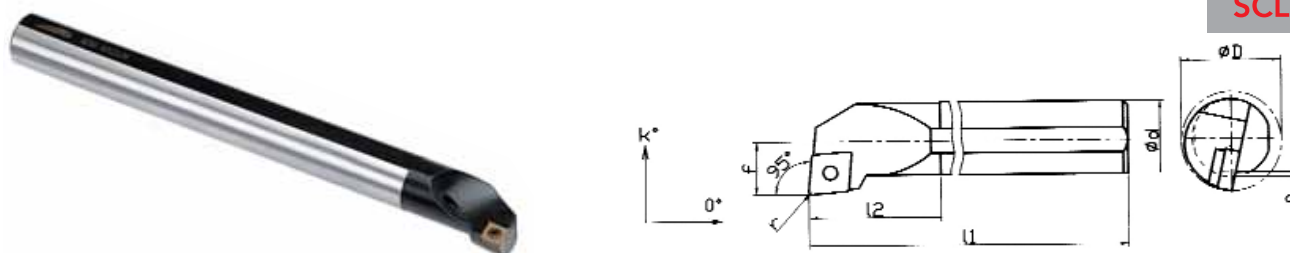
## PSKN






Code N.	d	l1	l2	f	a	K°	D	r	Inserts N.	Support pad	Shim pin	Lever	Screw
A32SPSKNR/L12	32	250	57	22	-	-10	40	0.8	SN..1204..				
A40TPSKNR/L12	40	300	57	27	-	-10	50	0.8	SN..1204..	SPSN12	SP02	LV02	VT02
S32UPSKNR/L12	32	350	57	22	2	-10	40	0.8	SN..1204..	SPSN12	SP02	LV02	VT02
S40VPSKNR/L12	40	400	57	27	2	-10	50	0.8	SN..1204..	SPSN12	SP02	LV02	VT02
S40VPSKNR/L15	40	400	57	27	2	-10	50	1.2	SN..1506..	SPSN15	SP03	LV03	VT03
S50WPSKNR/L15	50	450	70	35	2	-10	63	1.2	SN..1506..	SPSN15	SP03	LV03	VT03
S50WPSKNR/L19	50	450	70	35	2	-10	63	1.2	SN..1906..	SPSN19	SP09	LV04	VT04

- : Mit Kühlmittelzufuhr - With oil hole - С отверстием для СОЖ  
Avec trou pour refrigerant - Con foro per refrigerante - 带油孔

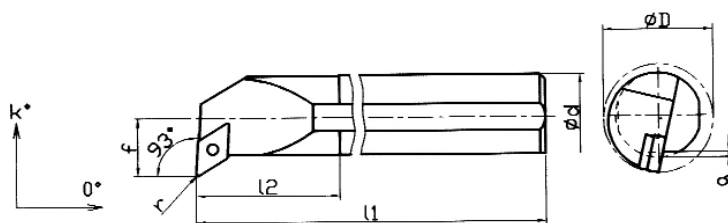
## SCLC



Code N.	d	l1	l2	f	a	K°	D	r	Inserts N.	Support pad	Bush	Screw
S08HSCLCR/L06	8	100	25	6	0.5	-12	11	0.4	CC..0602..			
S10KSCLCR/L06	10	125	25	7	0.5	-10	13	0.4	CC..0602..	--	TR1	
S12MSCLCR/L06	12	150	30	9	0.5	-10	16	0.4	CC..0602..	--	TR1	
S16RSCLCR/L06	16	200	40	11	1	-10	20	0.4	CC..0602..	--	TR1	
S16RSCLCR/L09	16	200	40	11	1	-10	20	0.8	CC..09T3..	--	TR12	
S20SSCLCR/L09	20	250	40	13	1.5	-8	25	0.8	CC..09T3..	--	TR14	
S25TSCLCR/L12	25	300	50	17	2	-5	32	0.8	CC..1204..	--	TR13	
S32USCLCR/L12	32	350	60	22	2	-5	40	0.8	CC..1204..	SPCC12	VTA01	TR4
S40VSCLCR/L12	40	400	60	27	2	-5	50	0.8	CC..1204..	SPCC12	VTA01	TR4

- : Mit Kühlmittelzufuhr - With oil hole - С отверстием для СОЖ  
Avec trou pour refrigerant - Con foro per refrigerante - 带油孔

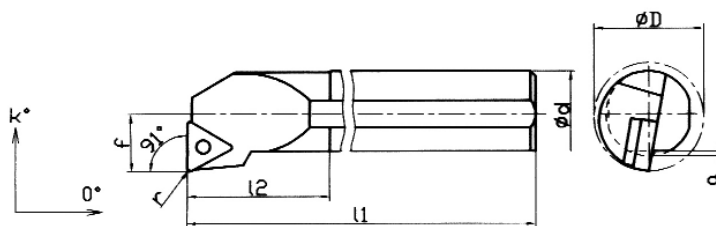
## SDUC



Code N.	d	l1	l2	f	a	K°	D	r	Inserts N.	Support pad	Bush	Screw
S10KSDUCR/L07	10	125	25	7	0.5	-10	13	0.4	DC..0702..			
S12MSDUCR/L07	12	150	25	9	0.5	-10	16	0.4	DC..0702..	--	TR1	
S16RSDUCR/L07	16	200	40	11	1	-10	20	0.4	DC..0702..	--	TR1	
S20SSDUCR/L11	20	250	40	13	1.5	-8	25	0.8	DC..11T3..	--	TR12	
S25TSDUCR/L11	25	300	45	17	2	-5	32	0.8	DC..11T3..	--	TR14	
S32USDUCR/L11	32	350	60	22	2	-5	40	0.8	DC..11T3..	SPDC11	VTA02	TR8

- : Mit Kühlmittelzufuhr - With oil hole - С отверстием для СОЖ  
Avec trou pour refrigerant - Con foro per refrigerante - 带油孔

## STFC



Code N.	d	l1	l2	f	a	K°	D	r	Inserts N.	Support pad	Bush	Screw
S10KSTFCR/L09	10	125	25	7	0.5	-12	13	0.4	TC..0902..			
S10KSTFCR/L11	10	125	28	7	0.5	-12	13	0.4	TC..1102..	--	TR1	
S16RSTFCR/L11	16	200	40	11	1	-8	20	0.4	TC..1102..	--	TR1	
S20SSTFCR/L16	20	250	45	13	1.5	-8	25	0.8	TC..16T3..	--	TR14	
S25TSTFCR/L16	25	300	50	17	2	-5	32	0.8	TC..16T3..	--	TR14	
S32USTFCR/L16	32	350	50	22	2	-5	40	0.8	TC..16T3..	SPTC16	VTA02	TR8
S40VSTFCR/L16	40	400	60	27	2	-5	50	0.8	TC..16T3..	SPTC16	VTA02	TR8

- : Mit Kühlmittelzufuhr - With oil hole - С отверстием для СОЖ  
Avec trou pour refrigerant - Con foro per refrigerante - 带油孔



Die in diesem Katalog angegebenen Abmessungen können ohne Voranzeige an den Kunden geändert werden.

*Tool dimensions and tool sizes on this catalogue could be changed in every moment without duty to advice customer.*

Размеры инструмента могут быть изменены без предварительного уведомления.

*Les dimensions et les mesures sur ce catalogue peuvent etre changées à n'importe quel moment sans l'obligation de reinseigner les clients.*

Le dimensioni e le misure riportate in questo catalogo possono essere variate in qualsiasi momento senza obbligo di darne notizia.

此目录中有关规格和工具尺寸的随时更改，  
我司无义务通知客户。